

MAVIC XA35 Pro Carbon

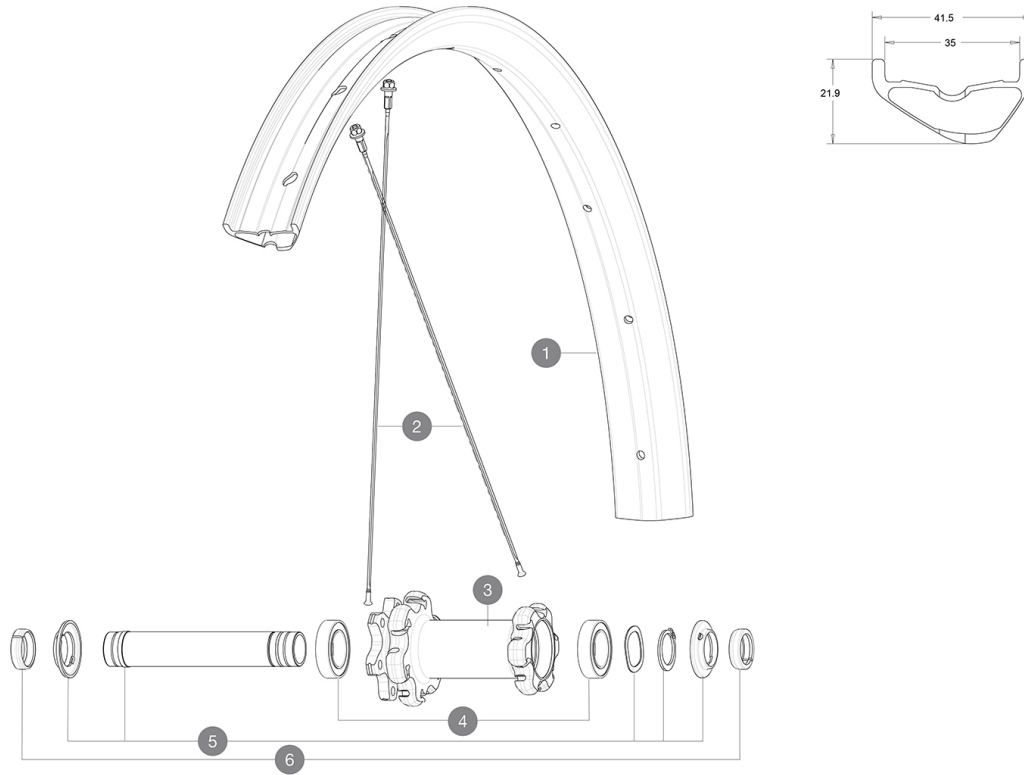
CATEGORÍA ASTM 3: CROSS-COUNTRY Y TRAIL

Para una mayor duración de la rueda, Mavic recomienda que el peso total soportado por las ruedas no supere los 120kg, bicicleta incluida

Tamaños de neumático recomendados: de 65 a 81 mm (2,5" a 3,2")

RUEDAS REFERENCIAS

F83261 XA35ProCarb 27,5 19 Ft Boost



RIMS



&NBSP;:

1	V3760815	KIT FRT/REAR RIM XA 35 PRO Carbon 27,5"
	V3710101	40mm UST Tape For 35mm Wide Rims

SPOKES

2	V2386301	KIT 12 FRT/REAR XA 35 PRO CARBON BUTTED FLAT SPOKE 275mm + a
---	----------	--

HUB SHELLS

3	N/A	CUERPO DE BUJE
4	V2500901	KIT BEARINGS 18x30x7 + WAVED WASHER + CLIP
5	V2372401	KIT 110mm AXLE QRM AUTO MTB > 2019

OPTIONS


V2374401 TORQUE CAPS 15*31 Adapter MTB QRM Auto > 2019 Frt HUB

ADAPTERS

6 V2372501 15mm MTB Axle Cap QRM Auto From 2019
99694101 2 REDUCERS 15/9mm

MAVIC XA35 Pro Carbon

ENTREGADO CON

Válvula UST y accesorios (129 838 01)	
Válvula UST y accesorios (129 838 01)	
Fondo de llanta Tubeless	
Fondo de llanta Tubeless	
Llave de ajuste multifunción (325 423 01)	
Llave de ajuste multifunción (325 423 01)	
Guía del usuario	
Guía del usuario	

COMPATIBILITY

Rueda libre: Shimano/Sram o XD	
Rueda libre: Shimano/Sram o XD	
Rueda libre: Shimano Micro Spline	
Rueda libre: Shimano Micro Spline	

Specifications

LLANTAS

- **Material** : 100% fibra de carbono unidireccional
 - **Material** : 100% fibra de carbono
 - **Taladros** : tradicionales
 - **Taladros** : tradicionales
 - **Diámetro del orificio para la válvula** : 6,5 mm
 - **Diámetro del orificio para la válvula** : 6,5 mm
 - **Neumático** : UST Tubeless y con cámara
 - **Neumático** : UST Tubeless y con cámara
 - **Anchura interior** : 35 mm
 - **Anchura interior** : 35 mm
 - **Medida ETRTO 27,5"** : 584x35TSS
 - **Medida ETRTO 27,5"** : 584x35TSS
- Perfil sin pestañas interiores (hookless)
 Perfil sin pestañas interiores (hookless)
 Usar con fondo de llanta Mavic Tubeless Tape
 Usar con fondo de llanta Mavic Tubeless Tape

RADIOS

- **Material** : acero
- **Material** : acero
- **Tipo** : recto, plano, doble conificado
- **Tipo** : recto, plano, doble conificado
- **Cantidad** : 24 delante y detrás
- **Cantidad** : 24 delante y detrás
- **Radiado** : doble cruzado delante y detrás
- **Radiado** : doble cruzado delante y detrás

BUJE DE LA RUEDA

- **Núcleo delantero y trasero** : aluminio
 - **Núcleo delantero y trasero** : aluminio
 - **Material del eje** : aluminio
 - **Material del eje** : aluminio
- Rodamientos de cartucho sellado ajustables (QRM+)
 Rodamientos de cartucho sellado autoajustables (QRM Auto), delantera y trasera
- **Rueda libre** : Instant Drive 360
 - **Rueda libre** : Instant Drive 360

VERSIONS

- **Color** : solo negro
- **Norma fijación disco** : solo seis tornillos
- **Norma fijación disco** : solo seis tornillos
- **Anchura del buje** : solo Boost (110 delante, 148 detrás)
- **Anchura del buje** : solo Boost (110 delante, 148 detrás)
- **Rueda libre** : Shimano/Sram o XD
- **Rueda libre** : Shimano/Sram o XD

PESOS DE RUEDAS

758