

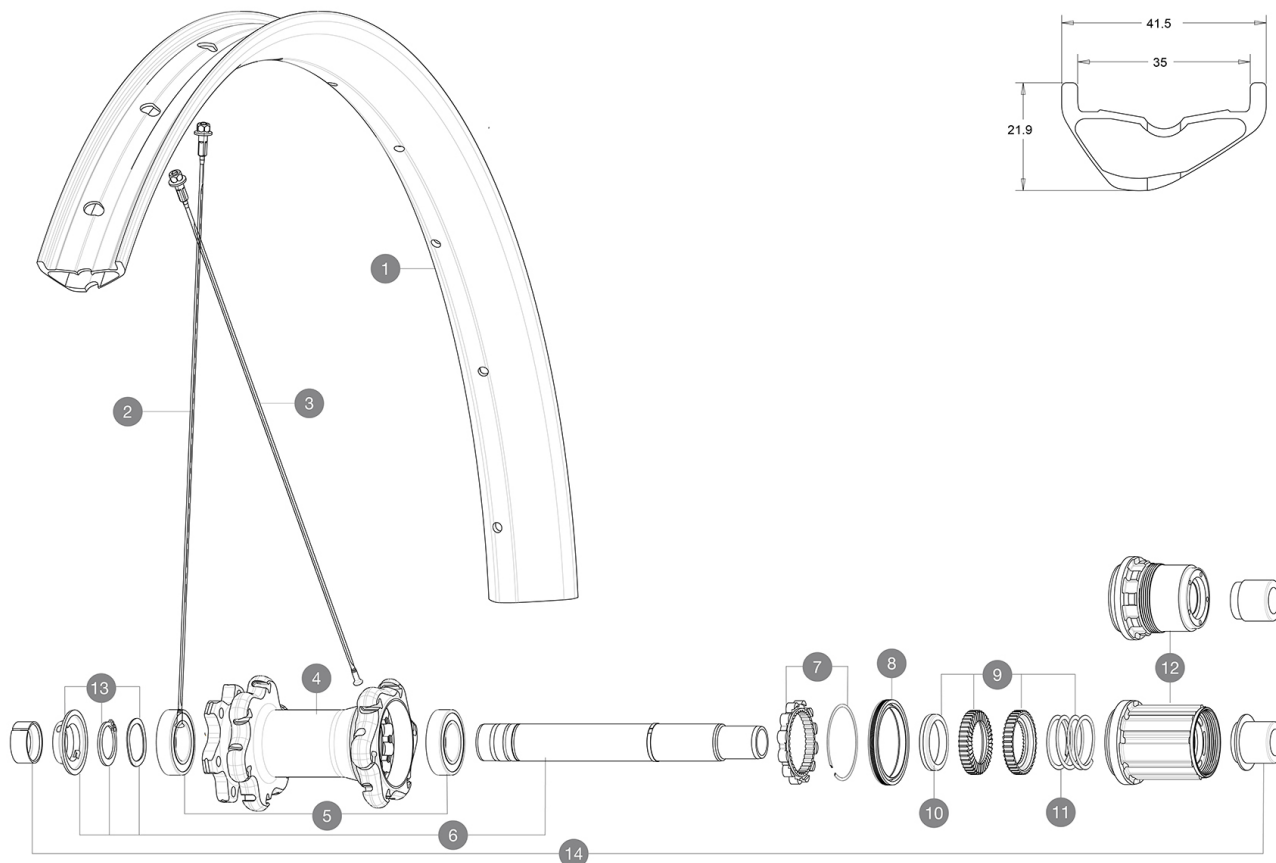
MAVIC XA35 Pro Carbon

1
2019
REAR

ASTM-KATEGORIE 3: fÄ¼r den Einsatz im GelÄ¼nde ("Cross-country" / "Trail") mit SprÄ¼ngen bis zu einer HÄ¼he von 61 cm
Um eine lÄ¼ngere Lebensdauer der LaufrÄ¼der zu erzielen, empfiehlt Mavic als Obergrenze fÄ¼r das Gesamtgewicht von Fahrer, AusrÄ¼stung und Fahrrad 120 kg
Empfohlene Reifenbreite: 65 bis 81 mm (2.50" bis 3.20")

REFERENZEN RÄ¼DER

| | | | |
|--------|--------------------------------|--------|------------------------------|
| R27141 | XA35ProCarb 27,5 19 Rr BoostXD | R27131 | XA35ProCarb 27,5 19 Rr Boost |
|--------|--------------------------------|--------|------------------------------|



RIMS



&NBSP;:

| | | |
|---|----------------------|---|
| 1 | V3760815 V3710101 | KIT FRT/REAR RIM XA 35 PRO Carbon 27,5" 40mm UST Tape For 35mm Wide Rims |
|---|----------------------|---|

SPOKES

| | | |
|---|----------|--|
| 2 | V2386301 | KIT 12 FRT/REAR XA 35 PRO CARBON BUTTED FLAT SPOKE 275mm + a |
|---|----------|--|

HUB SHELLS


| | | |
|----|----------|--|
| 4 | N/A | NABENKÖRPER |
| 5 | M40076 | HUB BEARINGS 17x30x7 6903 x 2 |
| 6 | V2372201 | KIT ID360 148 D6T AXLE WITH CLIP |
| 7 | V2252701 | KIT ID360 INSERT SHAPED EAR LOBE > 2017 |
| 8 | V2251601 | ID360 SEAL + GREASE |
| 9 | V2375201 | KIT ID360 24 TEETH 2 RATCHET + MTB SPRING + PAD (specific) |
| 10 | V2375401 | KIT ID360 MTB 24T 3 NOISE REDUCING PADS |
| 11 | V2372901 | KIT 3 ID360 MTB SPRINGS |
| 12 | V3780101 | HG9 Alloy MTB Freewheel Body ID360 |
| 12 | V3740101 | XD MTB Freewheel Body ID360 |
| 13 | V2373001 | KIT ADJUST. SYSTEM QRM AUTO ID360 for 17x30x7 bearing |

ADAPTERS

| | | |
|----|----------------------|---|
| 14 | V2510701 V2510801 | ID360 EVO REAR AXLE ADAPTERS 12x142mm DCL & D6T ID360 EVO REAR AXLE ADAPTERS 9x135mm DCL & D6T |
|----|----------------------|---|

MAVIC XA35 Pro Carbon

GELIEFERT MIT

| | |
|--|---|
| UST-Ventil und Zubehör (129 838 01) |  |
| UST-Ventil und Zubehör (129 838 01) | |
| Tubeless-Felgenband | |
| Tubeless-Felgenband | |
| Multifunktions-Einstellschlüssel (325 423 01) | |
| Multifunktions-Einstellschlüssel (325 423 01) | |
| Bedienungsanleitung | |
| Bedienungsanleitung | |

COMPATIBILITY

| | |
|-------------------------------------|--|
| Freilauf: HG (Shimano/Sram) oder XD | |
| Freilauf: HG (Shimano/Sram) oder XD | |
| Freilauf: Shimano Micro Spline | |
| Freilauf-Typ: Shimano Micro Spline | |

Specifications

FELGEN

- **Material** : 100% Carbon (unidirektional)
 - **Material** : 100% Carbon
 - **Felgenbohrungen** : herkömmlich
 - **Felgenbohrungen** : herkömmlich
 - **Ventilloch-Durchmesser** : 6,5 mm
 - **Ventilloch-Durchmesser** : 6,5 mm
 - **Bereifung** : UST Tubeless oder Drahtreifen
 - **Bereifung** : UST Tubeless oder Drahtreifen
 - **Innenbreite** : 35 mm
 - **Innenbreite** : 35 mm
 - **ETRTO-Größe 27.5"** : 584x35tss
 - **ETRTO-Größe 27.5"** : 584x35tss
- Hookless-Profil
Hookless-Profil
Bitte mit Mavic Tubeless-Felgenband verwenden!
Bitte mit Mavic Tubeless-Felgenband verwenden!

SPEICHEN

- **Material** : Stahl
- **Material** : Stahl
- **Speichen** : gerade, mit Aero-Profil, doppel-dickend
- **Speichen** : gerade, mit Aero-Profil, doppel-dickend
- **Speichenzahl** : je 24 vorne und hinten
- **Speichenzahl** : je 24 vorne und hinten
- **Einspeichung** : 2fach gekreuzt (VR und HR)
- **Einspeichung** : 2fach gekreuzt (VR und HR)

RADNABE

- **Nabenkörper (VR und HR)** : Aluminium
 - **Nabenkörper (VR und HR)** : Aluminium
 - **Achs-Material (VR und HR)** : Aluminium
 - **Achs-Material (VR und HR)** : Aluminium
- Gedichtete, einstellbare Industrielager (QRM+)
Selbstjustierende gedichtete Industrielager (QRM Auto)
- **Freilauf** : Instant Drive 360
 - **Freilauf** : Instant Drive 360

VERSIONS

- **Farbe** : Schwarz
- **Disc-Standard** : 6-Loch
- **Disc-Standard** : 6-Loch
- **Naben-Klembreite** : Boost (vorne 110 mm, hinten 148 mm)
- **Naben-Klembreite** : Boost (vorne 110 mm, hinten 148 mm)
- **Freilauf** : HG (Shimano/Sram) oder XD
- **Freilauf** : HG (Shimano/Sram) oder XD

RADGEWICHTE

887