

# MAVIC Crossmax Pro 29 19

1  
2019  
FRONT

CATÉGORIE ASTM 3A : CROSS-COUNTRY ET TRAIL

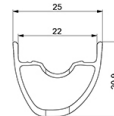
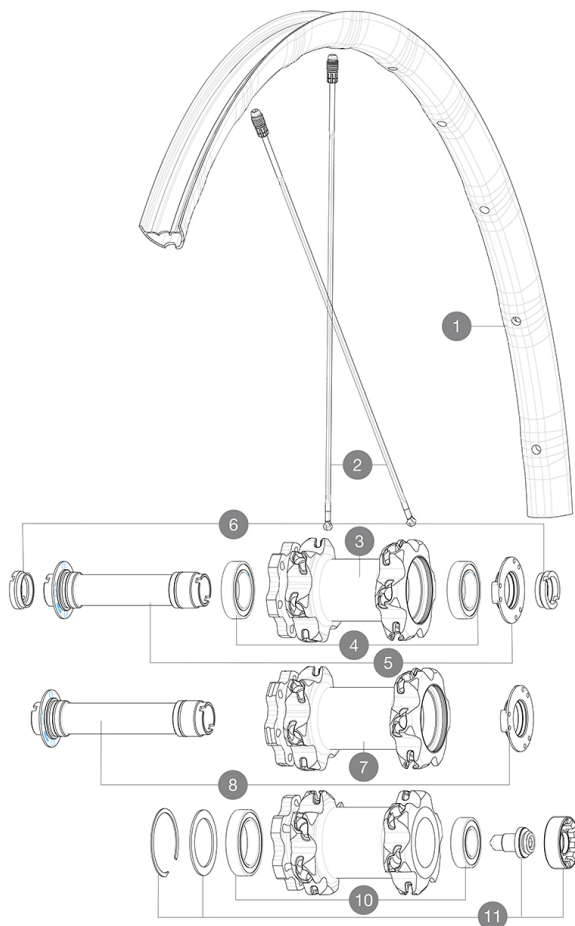
Pour optimiser la longévité des roues, Mavic recommande un poids maximal supporté par les roues de 120kg poids du vélo inclus

Dimensions de pneus recommandés : 36 Å 64Å mm (1,4" Å 2,5")

Dimensions de pneus recommandés : 46mm Å 64mm

## RÉFÉRENCES ROUES

F82961	Xmax Pro 29 19 Ft	F82981	Xmax Pro 29 19 Ft Lefty 60
F82971	Crossmax Pro 29 19 Ft Bst Bk	F82991	Xmax Pro 29 19 Ft Lefty 50



## JANTES



&nbsp;

1	V2319510	KIT FRONT RIM CROSSMAX PRO 19 29" While stocks lasts
---	----------	------------------------------------------------------

## ADAPTATEURS

6	B4104401	15mm FT Road Axle Adapters 16
---	----------	-------------------------------

## RAYONS



2	V2386401	KIT 1 275mm 27,5" + 1 293mm 29" CROSSMAX PRO STAMPED BUTTE
2	V2384801	KIT 12 FRONT + 1 REAR NON-DRIVE SIDE BUTTED ZICRAL SPOKES 29

## MOYEUX

3	N/A	CORPS DE MOYEU
4	99688501	KIT ROULEMENT MOYEU 9/15 D6T
5	V2252301	MY16 FRONT AXLE ROAD DISC 9/12/15 INT
7	N/A	CORPS DE MOYEU
8	V2370701	KIT FRONT QRM+ AXLE BOOST INTL 110mm
9	N/A	CORPS DE MOYEU
10	M40771	KIT ROULEMENT pour MOYEU LEFTY
11	36709301	ASSEMBLY KIT CROSSROC SUPERMAX
12	N/A	CORPS DE MOYEU
13	M40777	KIT MONTAGE POUR ROUE XMAX SL DISC LEFTY

# MAVIC Crossmax Pro 29 19

## LIVRE AVEC

Adaptateurs BR avant (roue non Boost)	
Adaptateurs AR arrière (roue non Boost)	
Valve UST et accessoires (129 838 01)	
Valve UST et accessoires (129 838 01)	
Trous spécifiques pour disque (308 719 01)	
Trous spécifiques pour disque (308 719 01)	
Clé de réglage multifonction (325 423 01)	
Clé de réglage multifonction (325 423 01)	
Guide utilisateur	
Guide utilisateur	

## COMPATIBILITE

Roue libre : Shimano/Sram ou XD	
Roue libre : Shimano/Sram ou XD	
Axe avant : axe traversant de 15 mm convertible en blocage rapide avec des adaptateurs (fournis avec les roues non Boost)	
Axe arrière : axe traversant de 12 mm, convertible en blocage rapide avec les adaptateurs optionnels	
Axe arrière : axe traversant de 12 mm convertible en blocage rapide avec des adaptateurs (fournis avec les roues non Boost)	
Roue libre : Shimano Micro Spline	
Roue libre : Shimano Micro Spline	

## Spécifications

### JANTES

- Matériau : Maxtal
- Matériau : Maxtal
- Raccord : SUP
- Perçage : Fore
- Perçage : Fore
- Réduction du poids : ISM 4D
- Réduction du poids : ISM 4D
- Diamètre du trou de valve : 6,5 mm
- Diamètre du trou de valve : 6,5 mm
- Pneumatique : UST Tubeless et tubetype
- Pneumatique : UST Tubeless et tubetype
- Largeur interne : 22 mm
- Largeur interne : 22 mm
- Dimension ETRTO 27,5" : 584x22TSS
- Dimension ETRTO 29" : 622x22TSS
- Dimension ETRTO 29" : 622x22TSS

Profil sans crochets

Profil sans crochets

### RAYONS

- Matériau : Zicral
- Matériau : Zicral
- Forme : droits, plats
- Forme : droits, elliptiques, treints
- Avant et arrière : opposés
- Câbles : aluminium intégrés Fore
- Câbles : aluminium intégrés Fore
- Nombre : 24 - Avant et Arrière
- Nombre : 24 - Avant et Arrière
- Rayonnage : avant croisés par 2, arrière Isopulse
- Rayonnage : avant croisés par 2, arrière Isopulse

### MOYEURS

- Corps avant et arrière : aluminium
- Corps avant et arrière : aluminium
- Matériau de l'axe : aluminium
- Avant : roulements à cartouche
- Arrière : roulements à cartouche
- Avant : roulements à cartouche
- Arrière : roulements à cartouche
- Roue libre : Instant Drive 360
- Roue libre : Instant Drive 360

### VERSIONS

- Coloris : Noir uniquement
- Standard de disque : 6 trous uniquement
- Standard de disque : 6 trous uniquement
- Largeur du moyeu : Boost (avant 110, arrière 148) ou Non-Boost (avant 100, arrière 135/142)
- Largeur du moyeu : Boost (avant 110, arrière 148) ou Non-Boost (avant 100, arrière 135/142)
- Lefty 60 Supermax
- Lefty 60 Supermax
- Roue libre : Shimano/Sram ou XD
- Roue libre : Shimano/Sram ou XD
- Lefty 50 (uniquement 29")
- Ai Offset (roue arrière)
- Ai Offset (roue arrière)

### POIDS ROUES

735