

**MAVIC** **Crossmax Pro 29 19**

ASTM CATEGORY 3: PER CROSS COUNTRY E TRAIL RIDING

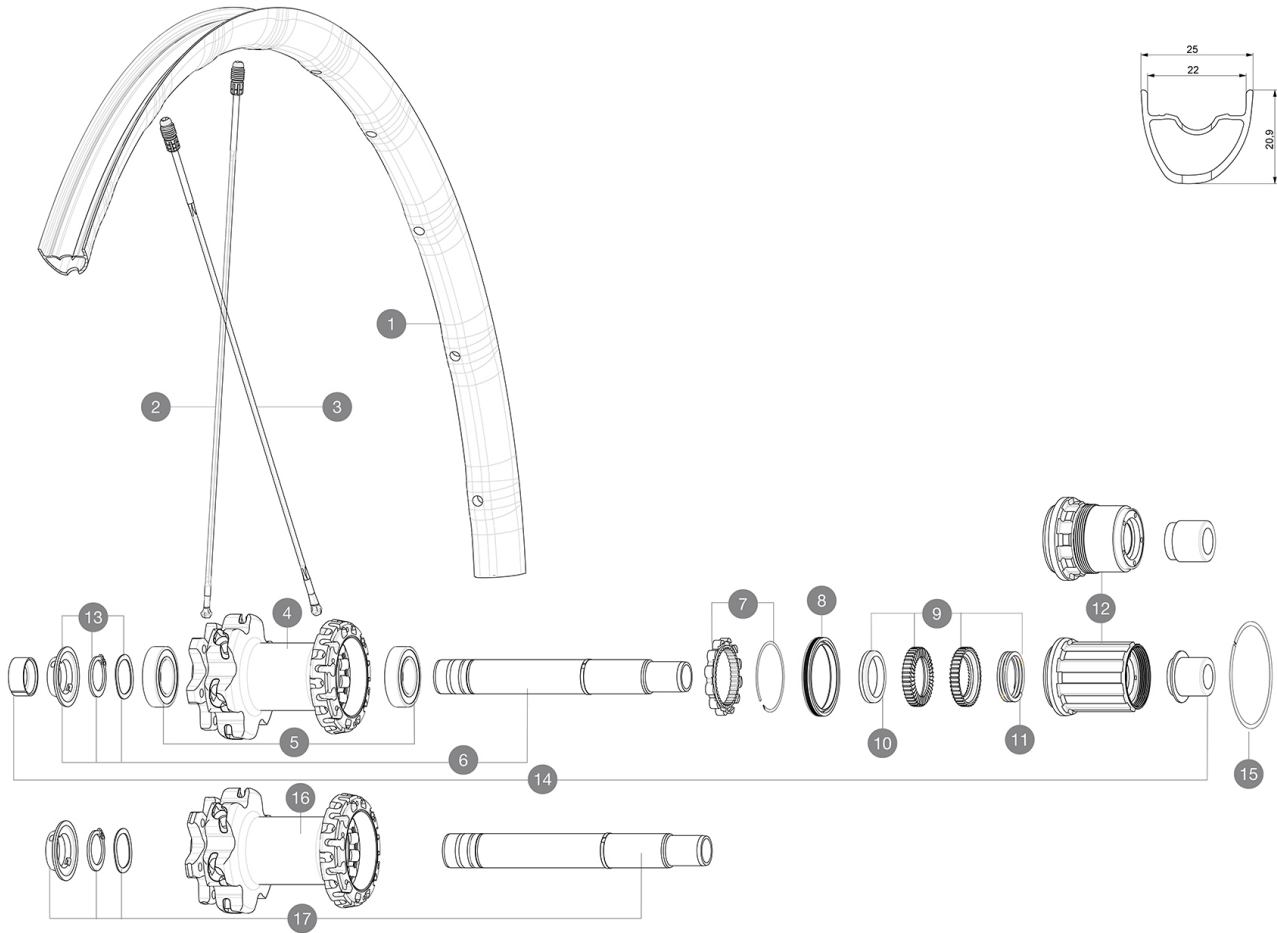
Per una maggiore durata della ruota, Mavic raccomanda di non superare il peso massimo di 120 kg supportato dalle ruote, bicicletta compresa

Dimensione di pneumatico consigliata: da 36 mm a 64 mm (da 1,4" a 2,5")

Dimensione di pneumatico consigliata: da 46mm a 64mm (da 1,8" a 2,5")

**REFERENZE RUOTE**

R26591	Xmax Pro 29 19 Rr	R26631	Xmax Pro 29 19 Rr Boost XD
R26611	Crossmax Pro 29 19 Rr XD Black	R26641	Xmax Pro 29 19 Rr Offset
R26621	Crossmax Pro 29 19 Rr Bst Bk		

**RIMS**

&amp;NBSP;:

1	V3765313	KIT REAR RIM CROSSMAX PRO 19 29" Offset
1	V2319613	KIT REAR RIM CROSSMAX PRO 19 29"

**SPOKES**

2	V2386401	KIT 1 275mm 27,5" + 1 293mm 29" CROSSMAX PRO STAMPED BUTTE
2	V2384801	KIT 12 FRONT + 1 REAR NON-DRIVE SIDE BUTTED ZICRAL SPOKES 29
3	V2386501	KIT 12 DS CROSSMAX PRO/XA PRO/DEEMAX PRO 19 29" ALU SPOKE 2

**HUB SHELLS**

4	N/A	CORPO MOZZO
5	M40076	HUB BEARINGS 17x30x7 6903 x 2
6	V2372101	KIT ID360 135/142 D6T AXLE WITH CLIP
7	V2252701	KIT ID360 INSERT SHAPED EAR LOBE > 2017
8	V2251601	ID360 SEAL + GREASE
9	V2375201	KIT ID360 24 TEETH 2 RATCHET + MTB SPRING + PAD (specific)
10	V2375401	KIT ID360 MTB 24T 3 NOISE REDUCING PADS
11	V2372901	KIT 3 ID360 MTB SPRINGS
12	V3780101	HG9 Alloy MTB Freewheel Body ID360
12	V3740101	XD MTB Freewheel Body ID360
13	V2373001	KIT ADJUST. SYSTEM QRM AUTO ID360 for 17x30x7 bearing
15	V2252201	KIT 2 REAR HUB RETENTION RINGS 48mm
16	N/A	CORPO MOZZO

17 V2372201 KIT ID360 148 D6T AXLE WITH CLIP



**OPTIONS**

V2372801 KIT ID360 2x40 TEETH RATCHETS + MTB SPRING + GREASE + PAD

**ADAPTERS**14 V2510701 ID360 EVO REAR AXLE ADAPTERS 12x142mm DCL & D6T  
V2510801 ID360 EVO REAR AXLE ADAPTERS 9x135mm DCL & D6T

# MAVIC Crossmax Pro 29 19

## VENDUTO CON

Adattatori anteriori a sgancio rapido (ruota larghezza standard)	
Adattatori posteriori a bloccaggio rapido (ruota larghezza standard)	
Valvola e accessori UST (129 838 01)	
Valvola e accessori UST (129 838 01)	
Viti specifiche per disco (308 719 01)	
Viti specifiche per disco (308 719 01)	
Chiave di regolazione multifunzione (325 423 01)	
Chiave di regolazione multifunzione (325 423 01)	
Guida utente	
Guida utente	

## COMPATIBILITY

Ruota libera: Shimano/Sram o XD	
Ruota libera: Shimano/Sram o XD	
Perno anteriore: convertibile da perno passante da 15 mm in sistema a sgancio rapido tramite gli adattatori (forniti con ruota di larghezza standard)	
Perno posteriore: perno passante da 12 mm, convertibile in un sistema a bloccaggio rapido tramite gli adattatori opzionali	
Perno posteriore: perno passante da 12 mm, convertibile in sistema a bloccaggio rapido tramite gli adattatori, forniti con ruota di larghezza standard	
Ruota libera: Shimano Micro Spline	
Ruota libera: Shimano Micro Spline	

## Specifications

### CERCHIONI

- **Materiale** : Maxtal
- **Materiale** : Maxtal
- **Giunzione** : SUP
- **Foratura** : Fore
- **Foratura** : Fore
- **Riduzione peso** : ISM 4D
- **Riduzione peso** : ISM 4D
- **Diametro foro valvola** : 6,5 mm
- **Diametro foro valvola** : 6,5 mm
- **Pneumatico** : UST tubeless e camera d'aria
- **Pneumatico** : UST tubeless e camera d'aria
- **Larghezza interna** : 22 mm
- **Larghezza interna** : 22 mm
- **Misura ETRTO 27,5"** : 584x22TSS
- **Misura ETRTO 29"** : 622x22TSS
- **Misura ETRTO 29"** : 622x22TSS

Profilo senza ganci

Profilo senza ganci

### RAGGI

- **Materiale** : Zicral
- **Materiale** : Zicral
- **Forma** : a testa dritta, piatti
- **Forma** : a testa dritta, profilati, a doppio spessore all'anteriore e al posteriore lato opposto trasmissione
- **Nipples** : integrati Fore in alluminio
- **Nipples** : integrati Fore in alluminio
- **Numero raggi** : 24 anteriori e posteriori
- **Numero raggi** : 24 anteriori e posteriori
- **Raggiatura** : anteriore incrocio in 2Å°, posteriore Isopulse
- **Raggiatura** : anteriore incrocio in 2Å°, posteriore Isopulse

### MOZZO

- **Corpo anteriore e posteriore** : alluminio
- **Corpo anteriore e posteriore** : alluminio
- **Materiale perno** : alluminio
- **Anteriore** : cuscinetti a cartuccia sigillati regolabili (QRM+), posteriore cuscinetti a cartuccia sigillati autoregolanti (QRM Auto)
- **Anteriore** : cuscinetti a cartuccia sigillati regolabili (QRM+), posteriore cuscinetti a cartuccia sigillati autoregolanti (QRM Auto)
- **Ruota libera** : Instant Drive 360
- **Ruota libera** : Instant Drive 360

### VERSIONS

- **Colore** : Solo nero
- **Standard disco** : solo 6 Bolts
- **Standard disco** : solo 6 Bolts
- **Larghezza mozzo** : Boost (anteriore 110, posteriore 148) o Non-Boost (anteriore 100, posteriore 135/142)
- **Larghezza mozzo** : Boost (anteriore 110, posteriore 148) o Non-Boost (anteriore 100, posteriore 135/142)
- Lefty 60 Supermax
- Lefty 60 Supermax
- **Ruota libera** : Shimano/Sram o XD
- **Ruota libera** : Shimano/Sram o XD
- Lefty 50 (solo 29")
- Ai Offset (posteriore)
- Ai Offset (posteriore)

### PESI RUOTE

845