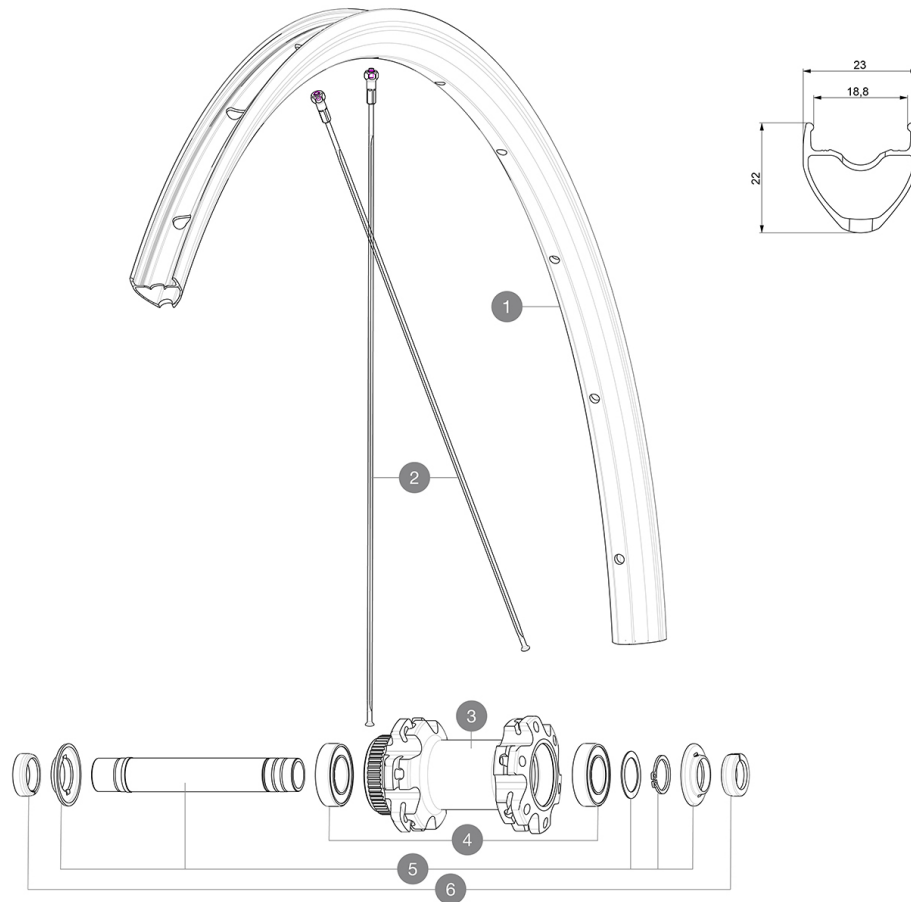


REFERENZEN RÄDER



RIMS



&NBSP;:

1	janteavroudis	FRONT ROAD DISC RIM
	V2620101	UST RIM TAPE 25mm (for 21-24mm wide rim)

SPOKES

2	V3666501	KIT 12 FRIT/NDS AKSIUM ELITE UST Disc 650B FLAT SPOKE 277mm +
---	----------	---

HUB SHELLS

3	N/A	NABENKÖRPER
4	M40129	KIT 2 BEARINGS 6902 15x28x7
5	V2373301	KIT QRM AUTO FRONT AXLE 12mm > 2019

ADAPTERS

6	V2680501	12mm Road Axle Cap QRM Auto
	V2680301	"Kit Ft Road Adapter 12 >> 9mm"

MAVIC **Aksium Elite UST Disc 650B****GELIEFERT MIT**

Achsstummel f $\frac{1}{4}$ r Schnellspanner (VR) (996 941 01 f $\frac{1}{4}$ r MTB oder B41 043 01 f $\frac{1}{4}$ r Rennrad)	
Achsstummel f $\frac{1}{4}$ r Schnellspanner (VR) (996 941 01 f $\frac{1}{4}$ r MTB oder B41 043 01 f $\frac{1}{4}$ r Rennrad)	
9,5-mm-Reduzierst $\frac{1}{4}$ cke f $\frac{1}{4}$ r Schnellspanner an Instant Drive 360-Naben (HR) (B49 894 01)	
9,5-mm-Reduzierst $\frac{1}{4}$ cke f $\frac{1}{4}$ r Schnellspanner an Instant Drive 360-Naben (HR) (B49 894 01)	

COMPATIBILITY

HR-Achse: 12x142-mm-Steckachse, umr $\frac{1}{4}$ stbar auf Schnellspanner (mit beiliegenden Adaptern)	
HR-Achse: 12x142-mm-Steckachse, umr $\frac{1}{4}$ stbar auf Schnellspanner (mit beiliegenden Adaptern)	

Specifications**FELGEN**

Bitte mit Mavic Tubeless-Felgenband verwenden!
Bitte mit Mavic Tubeless-Felgenband verwenden!

RADNABE

- **HR-Achse** : kompatibel mit Schnellspanner, 12x135- und 12x142-mm-Steckachsen
- **HR-Achse** : kompatibel mit Schnellspanner, 12x135- und 12x142-mm-Steckachsen

VERSIONS

- **Disc-Standard** : Center-Lock $\text{\textcircled{A}}$
- **Disc-Standard** : Center-Lock $\text{\textcircled{A}}$

RADGEWICHTE