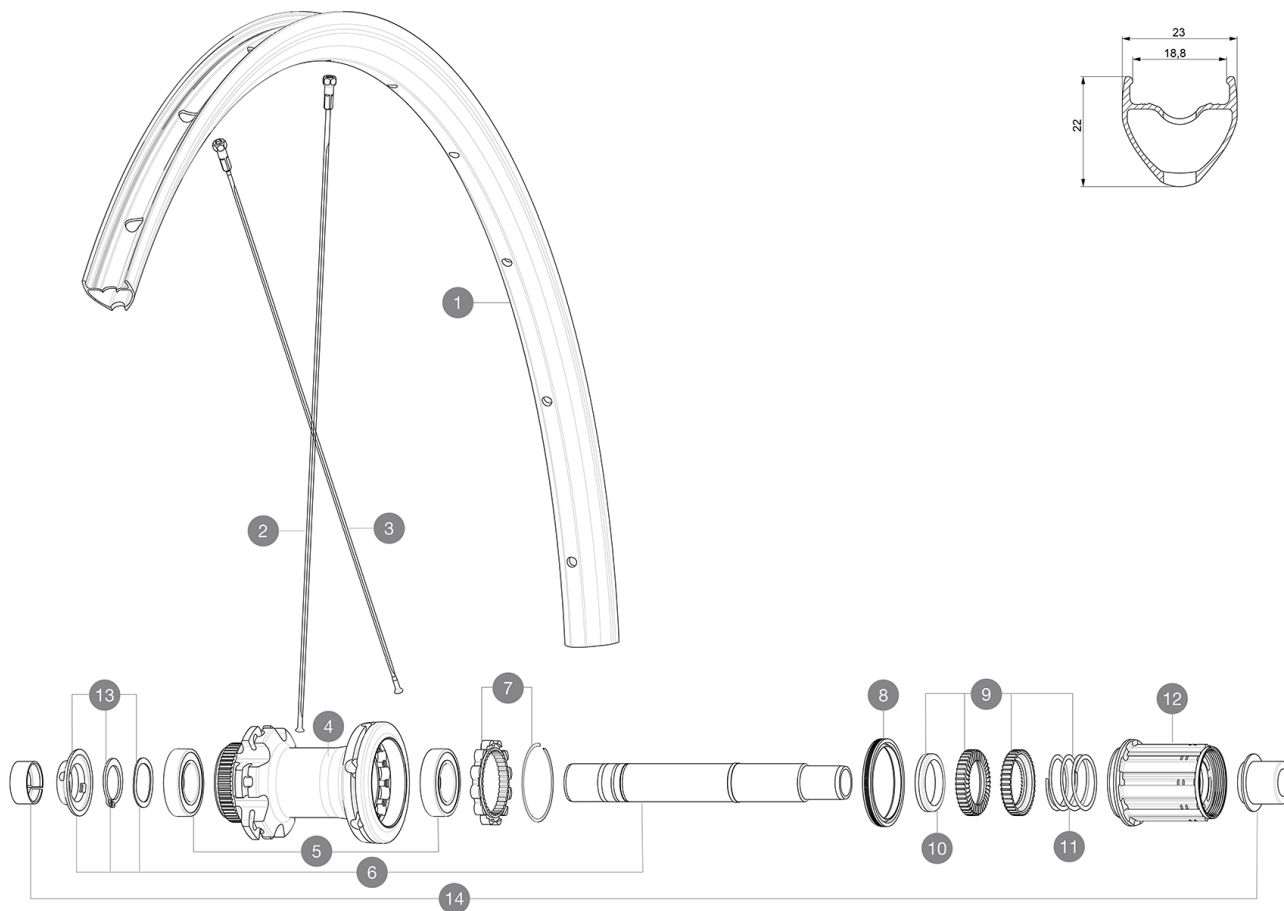


## REFERENZE RUOTE



### RIMS



&NBSP;:

1	jantearroutedis	REAR ROAD DISC RIM
	V2620101	UST RIM TAPE 25mm (for 21-24mm wide rim)

### SPOKES

2	V3666501	KIT 12 FR7/NDS AKSIUM ELITE UST Disc 650B FLAT SPOKE 277mm +
3	V3666601	KIT 12 DS BUTTED SPOKE 273 AKSIUM ELITE UST Disc 650B + nipp

### HUB SHELLS

4	N/A	CORPO MOZZO
5	V2560201	KIT ID360 BEARINGS 15/28/7 + 17/28/7
6	V2373401	KIT ID360 135/142 DCL L1 AXLE WITH CLIP
7	V2252701	KIT ID360 INSERT SHAPED EAR LOBE > 2017
8	V2251601	ID360 SEAL + GREASE
9	V2251701	ID360 2 RATCHETS + SPRING + GREASE
10	V2500501	Kit 3 ID360 pad for noise reduction
11	V2251801	KIT 3 ID360 ROAD SPRINGS
12	V3430101	HG11 Freewheel Body ID360
12	V4000101	HG11 STEEL ROAD FREE HUB BODY ID360 - while stock last
13	V2560501	KIT ADJUST. SYSTEM QRM AUTO ID360 for 17x28x7 bearing

### ADAPTERS

14	V2510701	ID360 EVO REAR AXLE ADAPTERS 12x142mm DCL & D6T
	V2510801	ID360 EVO REAR AXLE ADAPTERS 9x135mm DCL & D6T
	V2510901	ID360 EVO REAR AXLE ADAPTERS 12x135mm DCL & D6T

**MAVIC** **Aksium Elite UST Disc 650B****VENDUTO CON**

Adattatori bloccaggio rapido anteriore (996 941 01 per MTB orB41 043 01 per strada)	
Adattatori bloccaggio rapido anteriore (996 941 01 per MTB orB41 043 01 per strada)	
Adattatori posteriori bloccaggio rapido per Instant Drive 360 (B49 894 01)	
Adattatori posteriori bloccaggio rapido per Instant Drive 360 (B49 894 01)	

**COMPATIBILITY**

Perno posteriore: perno passante da 12 mm, convertibile in un sistema a bloccaggio rapido tramite gli adattatori inclusi	
Perno posteriore: perno passante da 12 mm, convertibile in un sistema a bloccaggio rapido tramite gli adattatori inclusi	

**Specifications****CERCHIONI**

Da utilizzare con flap tubeless Mavic  
Da utilizzare con flap tubeless Mavic

**MOZZO**

- **Posteriore** : bloccaggio rapido, compatibile con 12x142 e 12x135
- **Posteriore** : bloccaggio rapido, compatibile con 12x142 e 12x135

**VERSIONS**

- **Standard disco** : solo Center Lock(R)
- **Standard disco** : solo Center Lock(R)

**PESI RUOTE**