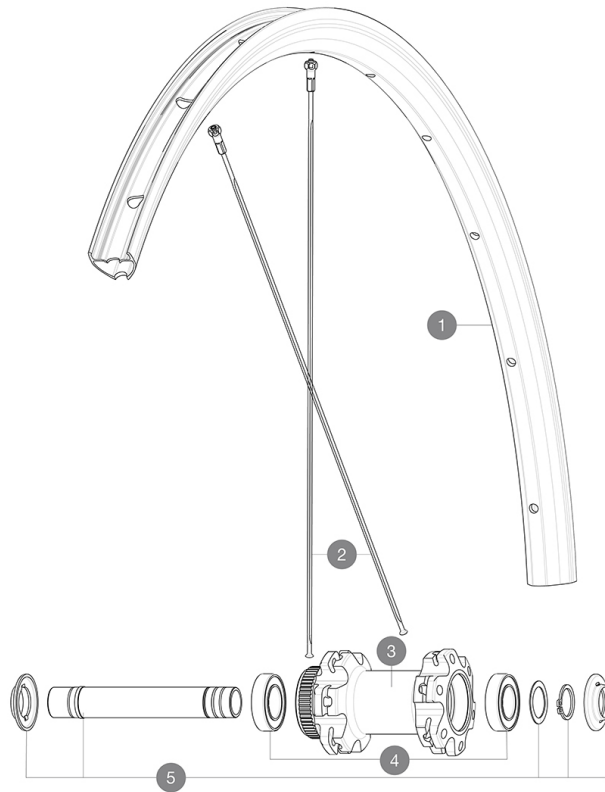


MAVIC Aksium Elite UST Disc

1
2019
FRONT

RÉFÉRENCES ROUES

CATÉGORIE ASTM 2A : route et tout-terrain avec des sauts de moins de 15 Å cm
Pour optimiser la longévité des roues, Mavic recommande un poids maximal supporté par les roues de 120kg poids du vélo inclus
Dimensions de pneus recommandés : 25 Å 32 mm
Pression max. : 23 Å mm 8,7 Å bars - 125 Å PSI, 25/28 Å mm 7,7 Å bars - 110 Å PSI



JANTES



&NBSP;:

| | | |
|---|----------|--|
| 1 | V2736115 | KIT FRONT/REAR RIM AKSIUM ELITE UST Disc SUP |
| | V2620101 | UST RIM TAPE 25mm (for 21-24mm wide rim) |

RAYONS

| | | |
|---|----------|--|
| 2 | V3664501 | KIT 12 FRT/NDS AKSIUM ELITE UST Disc/KSYRIUM UST Disc FLAT S |
|---|----------|--|

MOYEUX

| | | |
|---|----------|-------------------------------------|
| 4 | M40129 | KIT 2 BEARINGS 6902 15x28x7 |
| 5 | V2373301 | KIT QRM AUTO FRONT AXLE 12mm > 2019 |

ADAPTATEURS

| | | |
|--|----------|-------------------------------|
| | V2680301 | Kit Ft Road Adapter 12 >> 9mm |
|--|----------|-------------------------------|

MAVIC Aksium Elite UST Disc

LIVRE AVEC

| | |
|---|---|
| Liquide pr  ventif Mavic (roue arri  re) (355 466 01) | |
| Seringue pour liquide pr  ventif | |
| Adaptateurs pour blocage rapide avant (996 941 01 pour VTT ou B41 043 01 pour route) | |
| Adaptateurs arri  re QR pour Instant Drive 360 (B49 894 01) | |
| Valve UST et accessoires (129 838 01) |  |
| Fond de jante tubeless | |
| Guide utilisateur | |

COMPATIBILITE

| | |
|--|--|
| Roue libre : Shimano/Sram, convertible en Campagnolo et XD-R avec des corps de roue libre optionnels | |
| Axe avant : axe traversant 12   x 100, conversion facile en blocage rapide avec les adaptateurs fournis. Incompatible avec les axes traversants de 15   mm | |
| Axe arri  re : axe traversant de 12   mm, convertible en blocage rapide avec les adaptateurs inclus | |

Sp  cifications

JANTES

- **Mat  riau** : Aluminium S6000
- **Hauteur** : 22 mm
- **Raccord** : SUP
- **Per  age** : traditionnel

Profil sp  cifique pour frein    disque

- **Diam  tre du trou de valve** : 6,5 mm
- **Pneumatique** : UST Tubeless et tubetype
- **Largeur interne** : 19 mm
- **Dimension ETRTO** : 622x19TC ROUTE

Utiliser avec le fond de jante tubeless Mavic

RAYONS

- **Mat  riau** : acier
- **Forme** : droits, plats, r  treints
- **  crous** : acier, ABS
- **Nombre** : 24    l'axe avant et    l'axe arri  re
- **Rayonnage** : avant et arri  re crois  s par 2

MOYEUX

- **Corps avant et arri  re** : aluminium
 - **Mat  riau de l'axe** : aluminium
- Roulements    cartouche   tanche    r  glage automatique (QRM Auto),    l'avant et    l'arri  re
- **Roue libre** : acier Instant Drive 360
 - **Avant** : compatible blocage rapide et axe traversant de 12x100
 - **Arri  re** : Attache rapide, compatible 12x142 et 12x135

VERSIONS

- **Standard de disque** : 6   trous ou Center Lock(R)

POIDS ROUES

825