

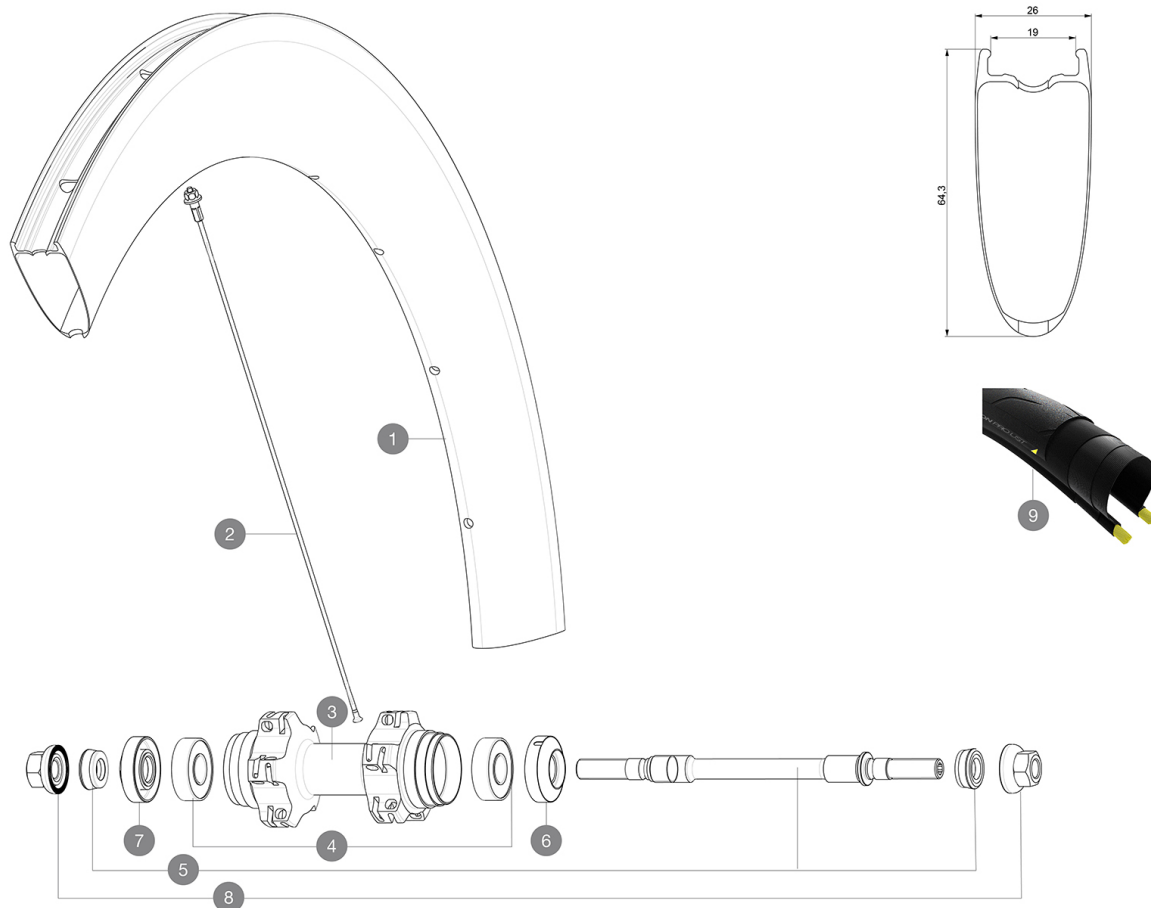
MAVIC *Ellipse Pro Carbon UST*

1
2019
REAR

ASTM-KATEGORIE 1: fÄ¼r den Einsatz auf asphaltierten Strassen und Wegen
Um eine lÄngere Lebensdauer der LaufrÄder zu erzielen, empfiehlt Mavic als Obergrenze fÄ¼r das Gesamtgewicht von Fahrer, AusrÄstung und Fahrrad 120 kg
Empfohlene Reifenbreite: 25 bis 32 mm
Max. Reifenluftdruck: siehe Angaben auf Laufrad und Reifen. Wenn diese abweichen, gilt stets der niedrigere Wert!

REFERENZEN RÄDER

R33591 ELLPC65UST25 RB 700 M11



RIMS



&NBSP;:

1	V2739313	KIT REAR RIM COMETE PRO CARBON UST
1	V2737113	KIT REAR RIM COMETE PRO CARBON SL UST 19 - while stock last
	V3720101	25mm UST Tape for 19 to 22mm Road Rims

SPOKES


2	V3668401	Kit 1 front 247mm and 1 rear 264mm stamped butted aero spoke
2	V3668501	Kit 12 rear butted aero stainless spoke 264mm + alu nipple +

HUB SHELLS

3	N/A	NABENKÖRPER
3	N/A	NABENKÖRPER
4	M40318	HUB BEARING KIT 6001
5	32386201	ELLIPSE R.AXLE+FORK SUPPORTS
6	M40448	FRT HUB CAP XRIDE/XLINK BLCK
7	M40447	ADJUST.BOLT XRIDE/XLINK BLCK
8	32388601	2 AXLE BOLTS ELLIPSE F/R M9

MAVIC *Ellipse Pro Carbon UST*

GELIEFERT MIT

1 Flasche Mavic Sealant (beim Hinterrad) (355 466 01)	
Spritze f $\frac{1}{4}$ r Dichtmittel	
UST-Ventil und Zubehör (129 838 01)	
Tubeless-Felgenband	
Multifunktions-Einstellschlüssel (325 423 01)	
Bedienungsanleitung	

COMPATIBILITY

HR-Nabe: nur f $\frac{1}{4}$ r Schraubritzel (dank "Flip-Flop"-Bauweise je 1 links & rechts). Ritzel-Aufnahme: 1,37x24TPI. Abschlussring: Linksgewinde M33x1	
VR-Achse: nur f $\frac{1}{4}$ r Schraubmutter (im Lieferumfang enthalten), M10x1-Gewinde	
HR-Achse: nur f $\frac{1}{4}$ r Schraubmutter (im Lieferumfang enthalten), M10x1-Gewinde	

Specifications

FELGEN

- **Material** : 3K-Carbon
 - **Profilhöhe** : 64 mm
 - **Felgenbohrungen** : herkömmlich
 - **Bremsflanken** : Carbon mit iTgMAX-Technologie
 - **Ventilloch-Durchmesser** : 6,5 mm
 - **Bereifung** : UST Tubeless oder Drahtreifen
 - **Innenbreite** : 19 mm
 - **ETRTO-Größe** : 622x19tc (Rennrad)
- Bitte mit Mavic Tubeless-Felgenband verwenden!

SPEICHEN

- **Material** : Stahl
- **Speichen** : gerade, mit Aero-Profil, doppel-dickend
- **Speichennippel** : Stahl, selbstsichernd
- **Speichenzahl** : je 20 vorne und hinten
- **Einspeichung** : radial (VR), 2fach gekreuzt (HR)

RADNABE

- **Nabenkörper (VR und HR)** : Aluminium
 - **Achs-Material (VR und HR)** : Stahl
- Gedichtete, einstellbare Industrielager (QRM+) Schraubritzel

VERSIONS

- **Farbe** : Schwarz

RADGEWICHTE

950