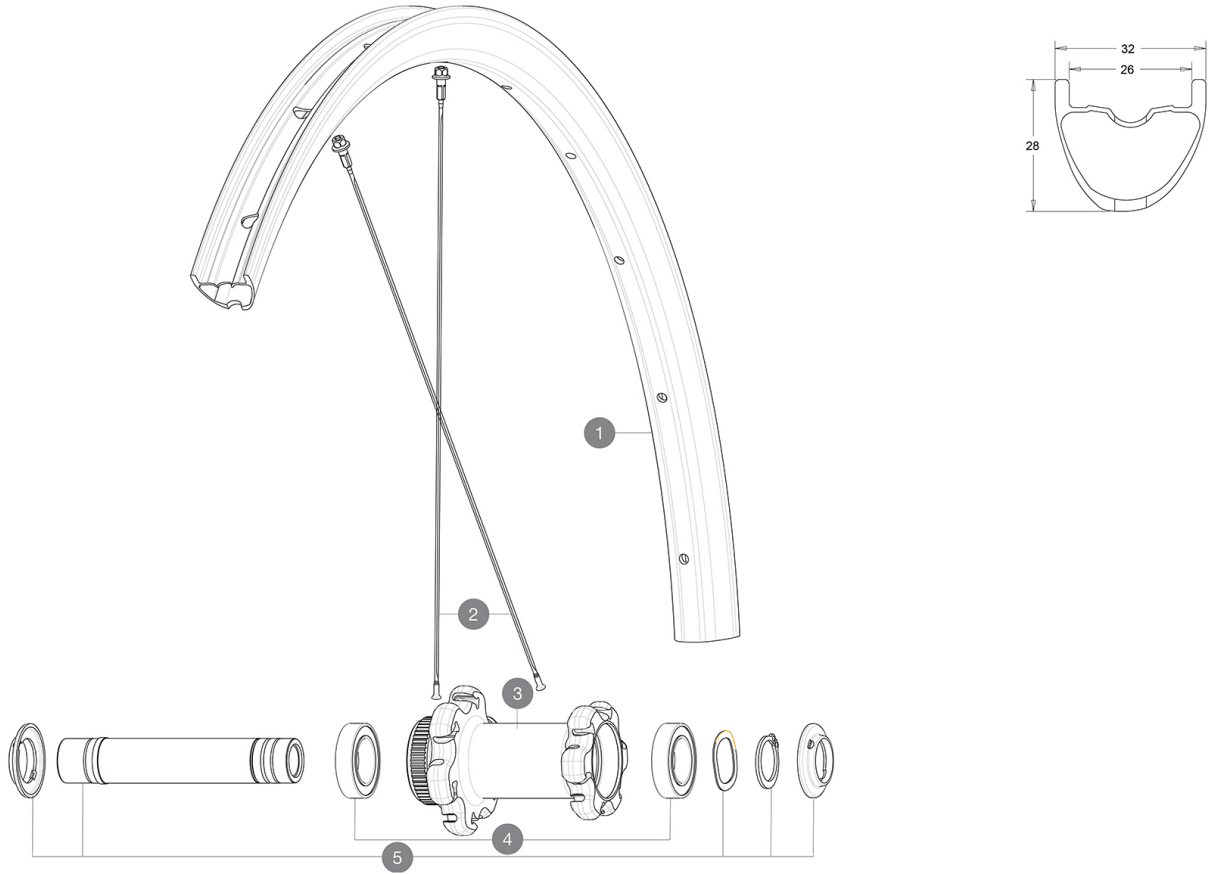


**MAVIC** Allroad Pro Carbon SL R+ 650B

CATÉGORIE ASTM A 2 : route et tout-terrain avec des sauts de moins de 15 cm  
 Pour optimiser la longévité des roues, Mavic recommande un poids maximal supporté par les roues de 120kg poids du vélo inclus  
 Tailles de pneus recommandées : 28 à 64 mm (1,1" à 2,5")  
 Pression max. : se référer aux indications sur la roue et le pneu. Si elles sont différentes, choisir la plus faible.

**RÉFÉRENCES ROUES**

F87891 AllroadProCarbSL R+ DCL Ft

**JANTES**

&amp;NBSP;:

1	V2739010	KIT FRONT RIM ALLROAD PRO CARBON ROAD +
	V2700101	UST Tape 28mm for 25 to 27mm wide rims

**RAYONS**

2	V2387701	KIT 12 FRT/REAR XA PRO CARBON 27,5" EXTRA FLAT SPOKE 269mm
2	V3668101	KIT 2 FRT/NDS ALLROAD PRO CARBON ROAD + STP SPOKE 269 + alu

**MOYEURS**

3	N/A	CORPS DE MOYEU
4	V2500901	KIT BEARINGS 18x30x7 + WAVED WASHER + CLIP
5	V2374101	KIT QRM AUTO FRONT L3 AXLE 100x12mm DCL - while stock last
5	V2374001	KIT 12x100mm FRONT AXLE DCL QRM AUTO ALLROAD > 2019

**OPTIONS**



V2373501	QRM Auto front axle 15mm for DCL Allroad wheels > 2019
----------	--

**ADAPTATEURS**

V2680301	Kit Ft Road Adapter 12 >> 9mm
----------	-------------------------------

# MAVIC Allroad Pro Carbon SL R+ 650B

## LIVRE AVEC

Liquide pr�ventif Mavic (roue arri�re) (355 466 01)	
Liquide pr�ventif Mavic (roue arri�re) (355 466 01)	
Seringue pour liquide pr�ventif	
Seringue pour liquide pr�ventif	
Adaptateurs pour blocage rapide avant (996 941 01 pour VTT ou B41 043 01 pour route)	
Adaptateurs pour blocage rapide avant (996 941 01 pour VTT ou B41 043 01 pour route)	
Adaptateurs arri�re QR pour Instant Drive 360 (B49 894 01)	
Adaptateurs arri�re QR pour Instant Drive 360 (B49 894 01)	
Valve UST et accessoires (129 838 01)	
Valve UST et accessoires (129 838 01)	
Guide utilisateur	
Guide utilisateur	

## COMPATIBILITE

Roue libre : Shimano/Sram, convertible en Campagnolo et XD-R avec des corps de roue libre optionnels	
Roue libre : Shimano/Sram, convertible en Campagnolo et XD-R avec des corps de roue libre optionnels	
Axe avant : axe traversant de 12 mm, convertible en blocage rapide avec les adaptateurs inclus. Convertible en 15 mm en rempla�ant l'axe traversant.	
Axe avant : axe traversant de 12 mm, convertible en blocage rapide avec les adaptateurs inclus. Convertible en 15 mm en rempla�ant l'axe traversant.	
Axe arri�re : axe traversant de 12 mm, convertible en blocage rapide avec les adaptateurs inclus	
Axe arri�re : axe traversant de 12 mm, convertible en blocage rapide avec les adaptateurs inclus	

## Sp cifications

### JANTES

- **Mat riau** : 100 % fibre de carbone unidirectionnelle
- **Mat riau** : 100 % fibre de carbone unidirectionnelle
- **Hauteur** : 28 mm
- **Hauteur** : 28 mm
- **Per age** : traditionnel
- **Per age** : traditionnel
- Profil sp cifique pour frein   disque
- Profil sp cifique pour frein   disque
- **Diam tre du trou de valve** : 6,5 mm
- **Diam tre du trou de valve** : 6,5 mm
- **Pneumatique** : UST Tubeless et tubetype
- **Pneumatique** : UST Tubeless et tubetype
- **Largeur interne** : 26 mm
- **Largeur interne** : 26 mm
- **Taille ETRTO** : 584x26TSS Road
- **Taille ETRTO** : 584x26TSS Road

Profil sans crochets

Profil sans crochets

Utiliser avec le fond de jante tubeless Mavic

Utiliser avec le fond de jante tubeless Mavic

UST charg  le : 2023-12-02 / Mis   jour le : 2023-09-13

### RAYONS

### MOYEUX

- **Corps avant et arri re** : aluminium
- **Corps avant et arri re** : aluminium
- **Mat riau de l'axe** : aluminium
- **Mat riau de l'axe** : aluminium
- Roulements   cartouche  tanche   r glage automatique (QRM Auto),   l'avant et   l'arri re
- **Roue libre** : Instant Drive 360
- **Avant** : blocage rapide, compatible 12x100 et 15x100
- **Avant** : blocage rapide, compatible 12x100 et 15x100
- **Arri re** : Attache rapide, compatible 12x142 et 12x135
- **Arri re** : Attache rapide, compatible 12x142 et 12x135
- Instant Drive 360.
- QRM Auto

### VERSIONS

- **Coloris** : Noir uniquement
- **Coloris** : Noir uniquement
- **Standard de disque** : Center Lock(R) uniquement
- **Standard de disque** : Center Lock(R) uniquement

### POIDS ROUES

725