

ASTM CATEGORY 2: strada e fuoristrada con salti fino a 15 cm

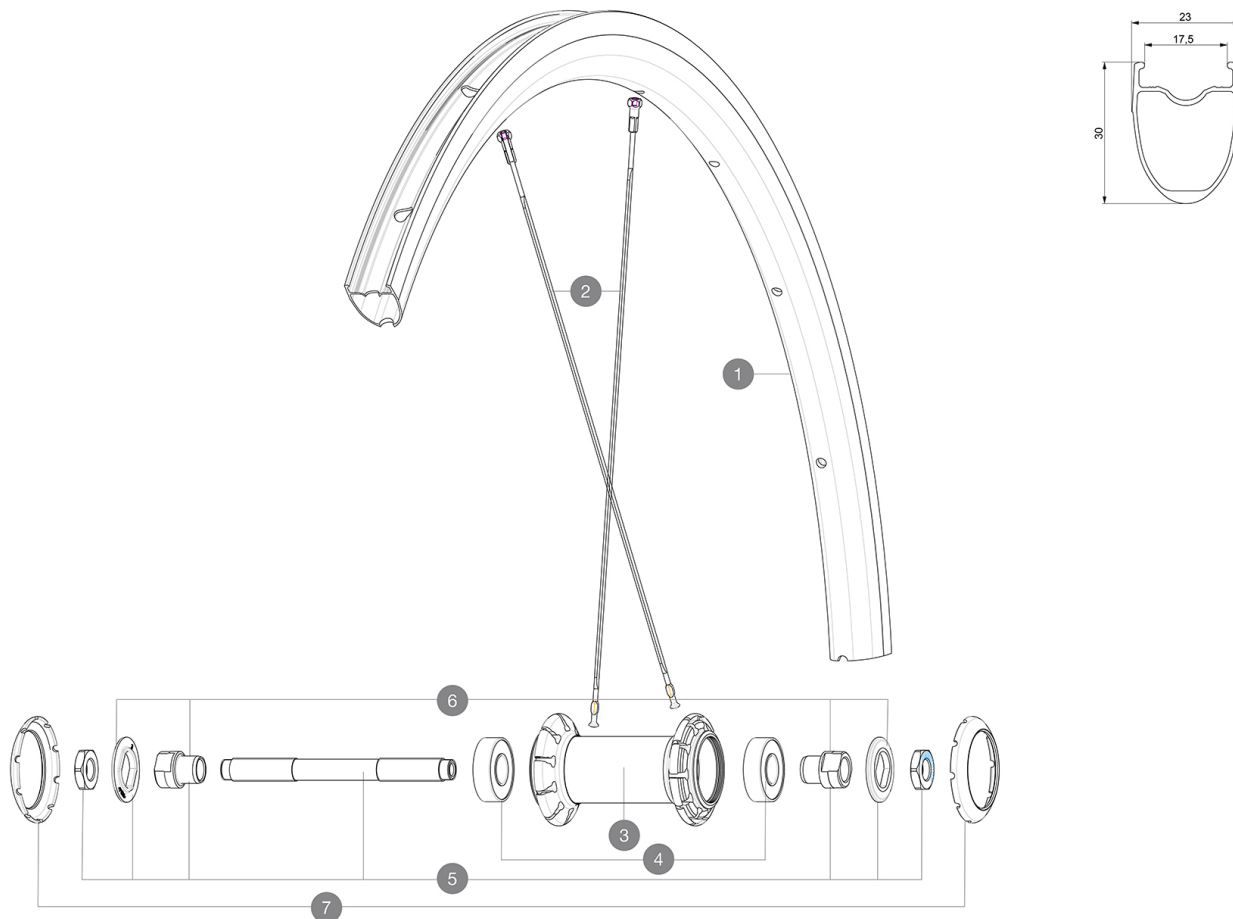
Per una maggiore durata della ruota, Mavic raccomanda di non superare il peso massimo di 120 kg supportato dalle ruote, bicicletta compresa

Dimensione di pneumatico consigliata: da 25 a 32 mm

Pressione max.: vedere l'indicazione su ruota e pneumatico. Se sono diverse, utilizzare la minore delle due.

REFERENZE RUOTE

F87801 Cosmic Elite UST 20 Ft



RIMS



&NBSP;:

1	V2732615 V2900101	KIT FRONT/REAR RIM COSMIC ELITE UST 23mm UST Tape For 17 to 18 Wide Road Rims
---	----------------------	--

SPOKES

2	V2739215	Kit 10 Frt/Rear non drive side Cosmic Elite UST 20 butted sp
---	----------	--


HUB SHELLS

3	N/A	CORPO MOZZO
4	M40318	KIT CUSCINETTI MOZZO 6001
5	99603801	SHORT EXPENSIBLE BEARING SUPPORTS > 2008
6	99603701	FRONT AXLE QRM ROAD 2008
7	12034401	KIT 3 HUB CAPS AERO 10 SLOTS BLACK

MAVIC Cosmic Elite UST

2020
FRONT

VENDUTO CON

Sigillante per pneumatici Mavic (ruota posteriore) (355 466 01)	
Siringa per sigillante pneumatici	
Bloccaggi rapidi BR101 (M40350 anteriore, M40351 posteriore strada, M40352 posteriore MTB)	
Valvola e accessori UST (129 838 01)	
Flap tubeless	
Guida utente	

COMPATIBILITY

Ruota libera: Shimano/Sram, convertibile in Campagnolo con corpo trasmissione opzionale	
Perno anteriore: solo bloccaggio rapido	
Perno posteriore: solo bloccaggio rapido	

Specifications

CERCHIONI

- **Materiale** : alluminio S6000
 - **Altezza** : 30 mm
 - **Giunzione** : SUP
 - **Forature** : tradizionale
 - **Superficie frenante** : UB Control
 - **Diametro foro valvola** : 6,5 mm
 - **Pneumatico** : UST tubeless e camera d'aria
 - **Larghezza interna** : 17 mm
 - **Misura ETRTO** : 622x17TC ROAD
- Da utilizzare con flap tubeless Mavic

RAGGI

- **Materiale** : acciaio
- **Forma** : a testa dritta, piatti
- **Nipples** : acciaio, ABS
- **Numero raggi** : 20 anteriori e posteriori
- **Raggiatura** : anteriore e posteriore lato opposto trasmissione radiale, incrocio in 2Å° lato trasmissione posteriore

MOZZO

- **Corpo anteriore e posteriore** : alluminio
- **Materiale perno** : acciaio
- Cuscinetti a cartuccia sigillati (QRM)
- **Ruota libera** : acciaio FTS-L

VERSIONS

- **Colore** : Solo nero

PESI RUOTE

815