

MAVIC Comete Pro Carbon UST Disc

RÉFÉRENCES ROUES

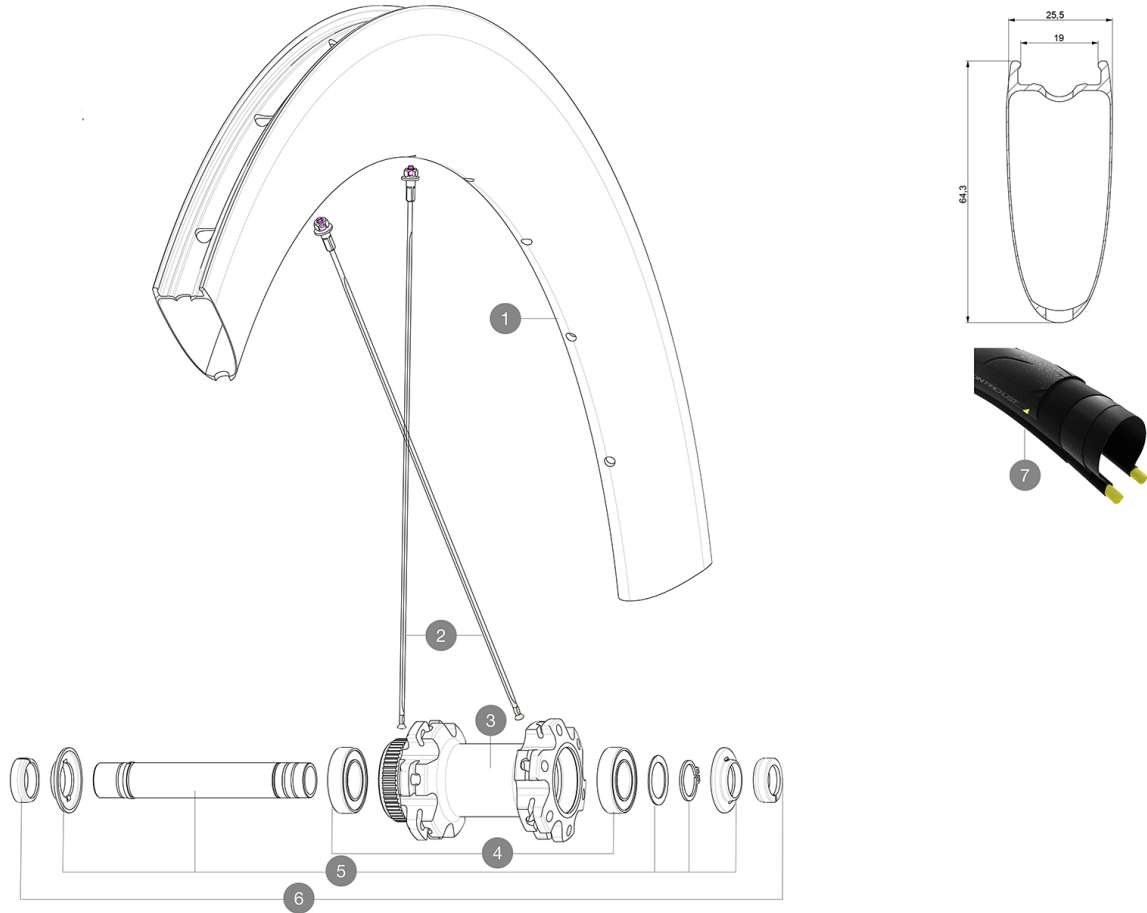
F87701 Com Pro Carb UST DCL Ft

CATÉGORIE ASTM 1 : route uniquement

Pour optimiser la longévité des roues, Mavic recommande un poids maximal supporté par les roues de 120kg poids du vélo inclus

Dimensions de pneus recommandés : 25 Å 32 mm

Pression max. : se référer aux indications sur la roue et le pneu. Si elles sont différentes, choisir la plus faible.



JANTES



&NBSP;:

1	V4093115	Kit Front/Rear rim Cosmic SL 65 Disc
1	V2738110	KIT FRONT RIM COMETE PRO CARBON SL UST Disc 19 - while stock
	V2620101	UST RIM TAPE 25mm (for 21-24mm wide rim)

RAYONS

2	V4161801	Kit 2 front/rear 256mm stamped butted stainless spoke Comete
2	V3669001	Kit 2 front/rear 256mm stamped butted spoke Comete Pro Carbo
2	V4161701	Kit 12 front/rear NDS butted Stainless spoke 256mm Com Pro C
2	V3668901	Kit 12 front/rear NDS butted spoke 256mm Com Pro Carbon Disc

MOYEURS

3	N/A	CORPS DE MOYEU
4	M40129	KIT 2 BEARINGS 6902 15x28x7
5	V2373301	KIT QRM AUTO FRONT AXLE 12mm > 2019

ADAPTATEURS

6	V2680501	12mm Road Axle Cap QRM Auto
	V2680301	Kit Ft Road Adapter 12 >> 9mm

MAVIC Comete Pro Carbon UST Disc

LIVRE AVEC

Liquide pr�ventif Mavic (roue arri�re) (355 466 01)	
Seringue pour liquide pr�ventif	
Adaptateurs pour blocage rapide avant (996 941 01 pour VTT ou B41 043 01 pour route)	
Adaptateurs arri�re QR pour Instant Drive 360 (B49 894 01)	
Valve UST et accessoires (129 838 01)	
Fond de jante tubeless	
Guide utilisateur	

COMPATIBILITE

Roue libre : Shimano/Sram, convertible en Campagnolo et XD-R avec des corps de roue libre optionnels	
Axe avant : axe traversant 12 x 100, conversion facile en blocage rapide avec les adaptateurs fournis. Incompatible avec les axes traversants de 15 mm	
Axe arri�re : axe traversant de 12 mm, convertible en blocage rapide avec les adaptateurs inclus	

Sp cifications

JANTES

- **Mat riau** : Mat riau carbone tiss  3K
 - **Hauteur** : 64mm
 - **Perforation** : traditionnel
- Profil sp cifique pour frein   disque
- **Diam tre du trou de valve** : 6,5 mm
 - **Pneumatique** : UST Tubeless et tubetype
 - **Largeur interne** : 19 mm
 - **Dimension ETRTO** : 622x19TC ROUTE
- Utiliser avec le fond de jante tubeless Mavic

RAYONS

- **Mat riau** : acier
- **Forme** : droits, plats
- ** crous** : acier, ABS
- **Nombre** : 24     avant et     arri re
- **Rayonnage** : avant et arri re crois s par 2

MOYEUX

- **Corps avant et arri re** : aluminium
 - **Mat riau de l'axe** : aluminium
- Roulements   cartouche  tanche   r glage automatique (QRM Auto),   l'avant et   l'arri re
- **Roue libre** : Instant Drive 360
 - **Avant** : compatible blocage rapide et axe traversant de 12x100
 - **Arri re** : Attache rapide, compatible 12x142 et 12x135

VERSIONS

- **Coloris** : Noir uniquement
- **Standard de disque** : Center Lock(R) uniquement

POIDS ROUES

855