

# MAVIC Comete Pro Carbon UST

CATÉGORIE ASTM 1 : route uniquement

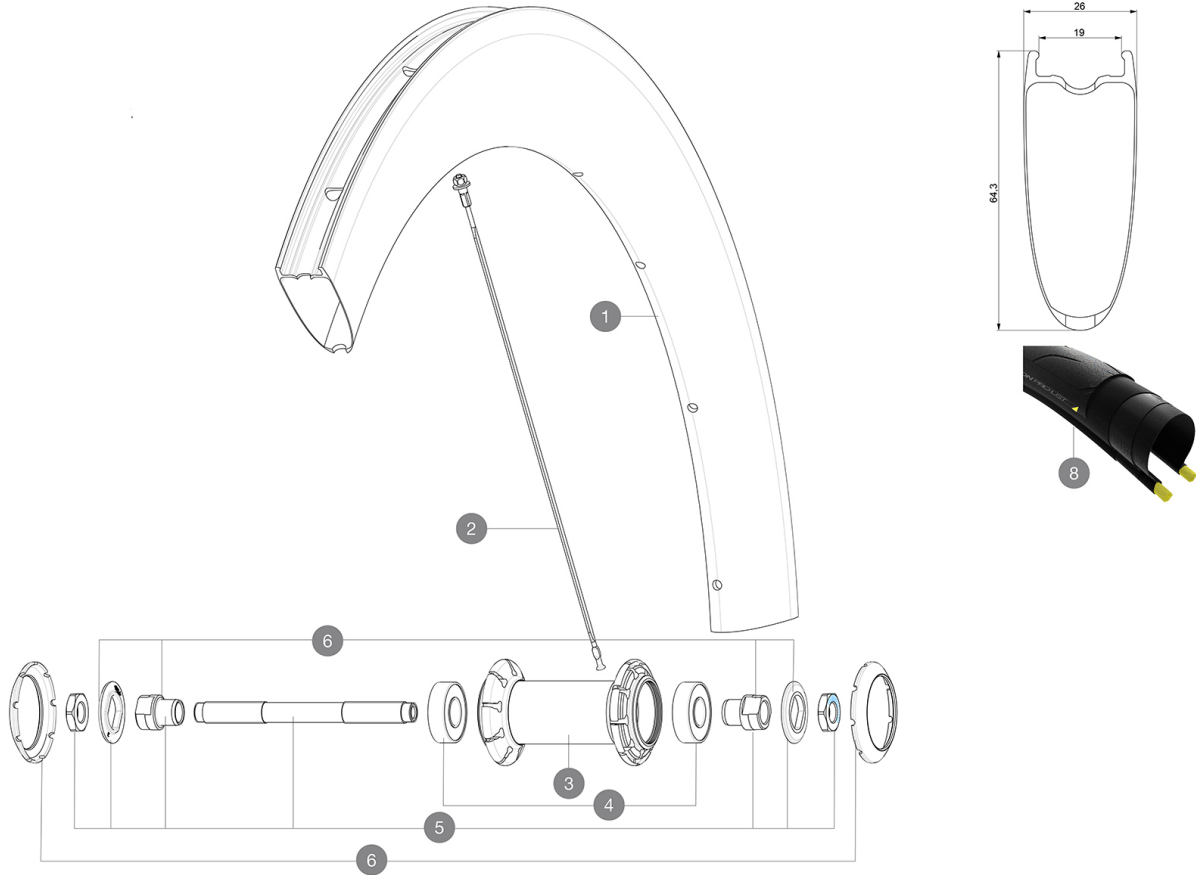
Pour optimiser la longévité des roues, Mavic recommande un poids maximal supporté par les roues de 120kg poids du vélo inclus

Dimensions de pneus recommandés : 25 Å 32 mm

Pression max. : se référer aux indications sur la roue et le pneu. Si elles sont différentes, choisir la plus faible.

## RÉFÉRENCES ROUES

F87721 Comete Pro Carbon UST Ft



## JANTES



&nbsp;:

1	V2737210	KIT FRONT RIM COMETE PRO CARBON SL UST 19
	V3720101	25mm UST Tape for 19 to 22mm Road Rims

## RAYONS


2	V4161401	Kit 12 front/rear NDS butted stainless spoke 245mm Com Pro C
2	V3668701	Kit 2 front/rear 245mm stamped butted spoke Comete Pro Carbo
2	V4161501	Kit 2 front/rear 245mm stamped butted stainless spoke Comete
2	V3668601	Kit 12 front/rear NDS butted spoke 245mm Com Pro Carbon UST

## MOYEURS

3	N/A	CORPS DE MOYEU
4	M40318	ROULEMENTS 6001 x 2
5	99603801	SHORT EXPENSIBLE BEARING SUPPORTS > 2008
6	99603701	FRONT AXLE QRM ROAD 2008
7	12034401	KIT 3 CAPOTS NOIRS MOYEU AERO 10 ENCOCHES

# MAVIC Comete Pro Carbon UST

## LIVRE AVEC

Liquide pr�ventif Mavic (roue arri�re) (355 466 01)	
Blocages rapides BR301 (V24 501 01 avant, V24 502 01 arri�re)	
Seringue pour liquide pr�ventif	
Patins de frein carbone (V24 603 01 Shimano/Sram, V24 604 01 Campagnolo)	
Valve UST et accessoires (129 838 01)	
Fond de jante tubeless	
Guide utilisateur	

## COMPATIBILITE

Roue libre : Shimano/Sram, convertible en Campagnolo avec un corps de roue libre optionnel	
Axe avant : Blocage rapide uniquement	
Axe arri�re : Blocage rapide uniquement	

## Sp cifications

### JANTES

- **Mat riau** : Mat riau carbone tress  3K
- **Hauteur** : 64mm
- **Perforage** : traditionnel
- **Surface de freinage** : carbone avec technologie iTgMAX
- **Diam tre du trou de valve** : 6,5 mm
- **Pneumatique** : UST Tubeless et tubetype
- **Largeur interne** : 19 mm
- **Dimension ETRTO** : 622x19TC ROUTE

Utiliser avec le fond de jante tubeless Mavic

### RAYONS

- **Mat riau** : acier
- **Forme** : droits, plats
- **Mat riau** : acier, ABS
- **Nombre** : 18   avant, 20   arri re
- **Rayonnage** : radial avant et arri re c t  oppos    roue libre, crois s par 2 arri re c t  roue libre

### MOYEUX

- **Corps avant et arri re** : aluminium
  - **Mat riau de l'axe** : acier
- Roulements   cartouche  tanches (QRM)
- **Roue libre** : Roue-libre   acier FTS-L

### VERSIONS

- **Coloris** : Noir uniquement

### POIDS ROUES

835