

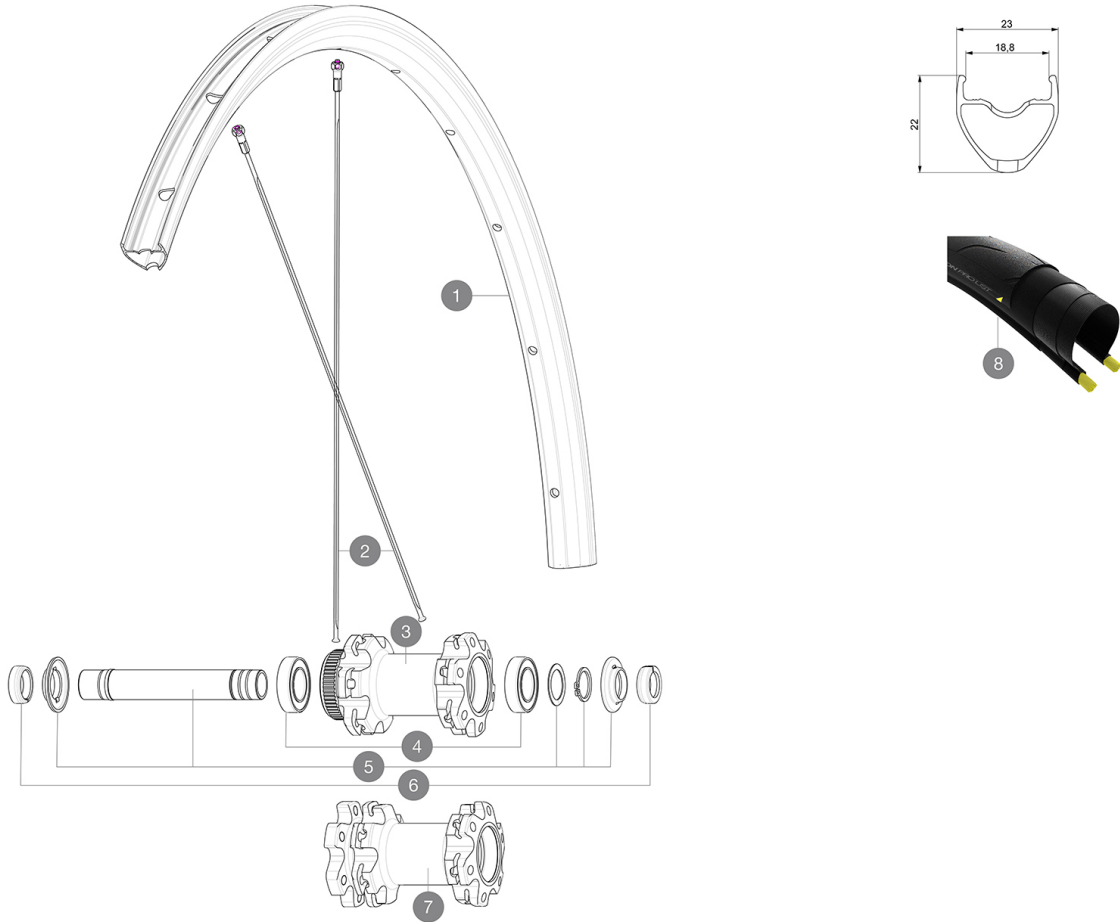
MAVIC Aksium Elite UST Disc

1
2020
FRONT

CATEGORÍA ASTM 2: carretera y MTB con saltos de menos de 15 Å cm
Para una mayor duraci3n de la rueda, Mavic recomienda que el peso total soportado por las ruedas no supere los 120kg, bicicleta incluida
TamaÅ±os de neum3tico recomendados: de 25 a 32 Å mm
Presi3n m3xima: consulta las indicaciones en la rueda y el neum3tico. Si son distintas, utiliza la menor de las dos.

RUEDAS REFERENCIAS

F88311 Aks El Evo UST DCL 20 Ft F88301 Aks El Evo UST D6B 20 Ft



RIMS



&NBSP;:

1 V4080115 KIT FRONT/REAR RIM AKSIUM ELITE UST DISC 19/20
V2620101 UST RIM TAPE 25mm (for 21-24mm wide rim)

SPOKES

2 V3664501 KIT 12 FRT/NDS AKSIUM ELITE UST Disc/KSYRIUM UST Disc FLAT S

HUB SHELLS


3 N/A CUERPO DE BUJE
4 M40129 KIT 2 BEARINGS 6902 15x28x7
5 V2373301 KIT QRM AUTO FRONT AXLE 12mm > 2019
7 N/A CUERPO DE BUJE

ADAPTERS

6 V2680501 12mm Road Axle Cap QRM Auto
V2680301 "Kit Ft Road Adapter 12 >> 9mm"

MAVIC Aksium Elite UST Disc

ENTREGADO CON

| | |
|---|---|
| Mavic Tyre Sealant (rueda trasera) (355 466 01) | |
| Jeringa de sellante para neumáticos | |
| Adaptadores para cierre rápido delantero (996 941 01 para MTB o B41 043 01 para carretera) | |
| Adaptadores para cierre rápido de eje trasero con Instant Drive 360 (B49 894 01) | |
| Válvula UST y accesorios (129 838 01) |  |
| Fondo de llanta Tubeless | |
| Guía del usuario | |

COMPATIBILITY

| | |
|---|--|
| Rueda libre: Shimano/Sram, convertible a Campagnolo y XD-R con núcleos opcionales | |
| Eje delantero: eje pasante de 12x100, fácilmente convertible a cierre rápido con los adaptadores incluidos. No compatible con ejes pasantes de 15 mm. | |
| Eje trasero: eje pasante de 12 mm, convertible a cierre rápido con los adaptadores incluidos | |

Specifications

LLANTAS

- **Material** : aluminio S6000
 - **Altura** : 22 mm
 - **Unión** : SUP
 - **Taladros** : tradicionales
- Perfil específico para frenos de disco
- **Diámetro del orificio para la válvula** : 6,5 mm
 - **Neumático** : UST Tubeless y con cámara
 - **Anchura interior** : 19 mm
 - **Medida ETRTO** : 622x19TC Carretera
- Usar con fondo de llanta Mavic Tubeless Tape

RADIOS

- **Material** : acero
- **Tipo** : recto, plano, doble conificado
- **Cabecillas** : acero, ABS
- **Cantidad** : 24 delante y detrás
- **Radiado** : doble cruzado delante y detrás

BUJE DE LA RUEDA

- **Núcleo delantero y trasero** : aluminio
 - **Material del eje** : aluminio
- Rodamientos de cartucho sellado autoajustables (QRم Auto), delantera y trasera
- **Rueda libre** : Instant Drive 360 de acero
 - **Delantera** : compatible con cierre rápido y eje pasante de 12x100
 - **Trasero** : compatible con cierre rápido, 12x142 y 12x135

VERSIONS

- **Color** : solo negro
- **Norma fijación disco** : seis tornillos o Center Lock

PESOS DE RUEDAS

825