

MAVIC Aksium Elite UST Disc

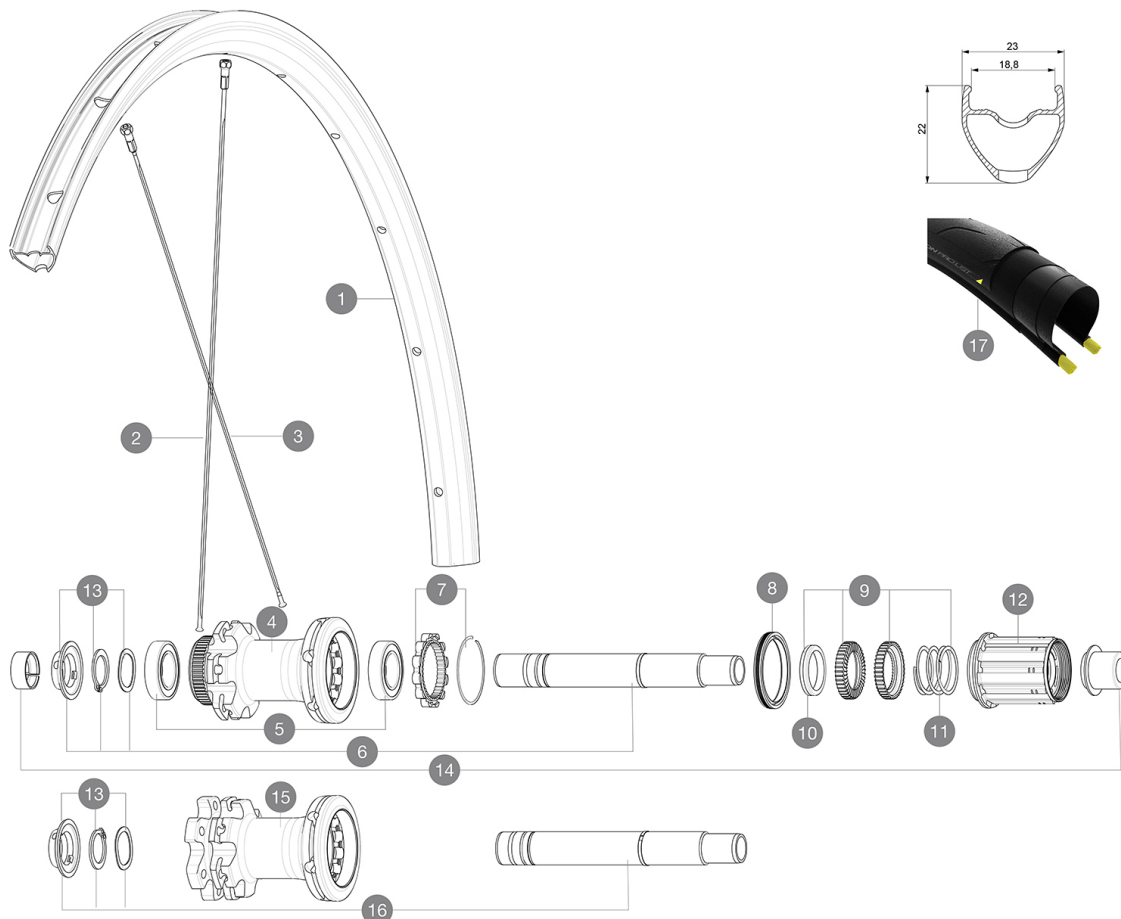
1
2020
REAR

CATÉGORIE ASTM 2A : route et tout-terrain avec des sauts de moins de 15Å cm
Pour optimiser la longévité des roues, Mavic recommande un poids maximal supporté par les roues de 120kg poids du vélo inclus
Dimensions de pneus recommandés : 25 Å 32 mm
Pression max. : se référer aux indications sur la roue et le pneu. Si elles sont différentes, choisir la plus faible.

RÉFÉRENCES ROUES

R34181 Aks El Evo UST DCL 20 Rr

R34171 Aks El Evo UST D6B 20 Rr



JANTES



&NBSP;:

1	V4080115 V2620101	KIT FRONT/REAR RIM AKSIUM ELITE UST DISC 19/20 UST RIM TAPE 25mm (for 21-24mm wide rim)
---	----------------------	--

RAYONS

2	V3664501	KIT 12 FRT/NDS AKSIUM ELITE UST Disc/KSYRIUM UST Disc FLAT S
3	36689601	"12 SPOKES DRIVE SIDE CROSSROC 29"" 293mm"

MOYEURS

4	N/A	CORPS DE MOYEU
5	M40076	HUB BEARINGS 17x30x7 6903 x 2
6	V2252901	KIT ID360 CENTER LOCK 135/142mm AXLE WITH CIRCLIP
7	V2252701	KIT ID360 INSERT SHAPED EAR LOBE > 2017
8	V2251601	ID360 SEAL + GREASE
9	V2251701	ID360 2 RATCHETS + SPRING + GREASE
10	V2500501	Kit 3 ID360 pad for noise reduction
11	V2251801	KIT 3 ID360 ROAD SPRINGS
12	V4000101	HG11 STEEL ROAD FREE HUB BODY ID360 - while stock last
12	V3430101	HG11 Freewheel Body ID360
13	V2373001	KIT ADJUST. SYSTEM QRM AUTO ID360 for 17x30x7 bearing
15	N/A	CORPS DE MOYEU
16	V2253001	KIT ID360 6 BOLTS 135/142mm AXLE WITH CIRCLIP

ADAPTATEURS

14	V2510701	ID360 EVO REAR AXLE ADAPTERS 12x142mm DCL & D6T
	V2510901	ID360 EVO REAR AXLE ADAPTERS 12x135mm DCL & D6T
	V2510801	ID360 EVO REAR AXLE ADAPTERS 9x135mm DCL & D6T

MAVIC Aksium Elite UST Disc

LIVRE AVEC

Liquide préventif Mavic (roue arrière) (355 466 01)	
Seringue pour liquide préventif	
Adaptateurs pour blocage rapide avant (996 941 01 pour VTT ou B41 043 01 pour route)	
Adaptateurs arrière QR pour Instant Drive 360 (B49 894 01)	
Valve UST et accessoires (129 838 01)	
Fond de jante tubeless	
Guide utilisateur	

COMPATIBILITE

Roue libre : Shimano/Sram, convertible en Campagnolo et XD-R avec des corps de roue libre optionnels	
Axe avant : axe traversant 12x100, conversion facile en blocage rapide avec les adaptateurs fournis. Incompatible avec les axes traversants de 15 mm	
Axe arrière : axe traversant de 12 mm, convertible en blocage rapide avec les adaptateurs inclus	

Spécifications

JANTES

- **Matériau** : Aluminium S6000
 - **Hauteur** : 22 mm
 - **Raccord** : SUP
 - **Perçage** : traditionnel
- Profil spécifique pour frein à disque
- **Diamètre du trou de valve** : 6,5 mm
 - **Pneumatique** : UST Tubeless et tubetype
 - **Largeur interne** : 19 mm
 - **Dimension ETRTO** : 622x19TC ROUTE
- Utiliser avec le fond de jante tubeless Mavic

RAYONS

- **Matériau** : acier
- **Forme** : droits, plats, rayons treints
- **Matériau** : acier, ABS
- **Nombre** : 24 à l'avant et à l'arrière
- **Rayonnage** : avant et arrière croisés par 2

MOYEUX

- **Corps avant et arrière** : aluminium
 - **Matériau de l'axe** : aluminium
- Roulements à cartouche à tanche à réglage automatique (QR Auto), à l'avant et à l'arrière
- **Roue libre** : acier Instant Drive 360
 - **Avant** : compatible blocage rapide et axe traversant de 12x100
 - **Arrière** : Attache rapide, compatible 12x142 et 12x135

VERSIONS

- **Coloris** : Noir uniquement
- **Standard de disque** : 6 trous ou Center Lock(R)

POIDS ROUES

965