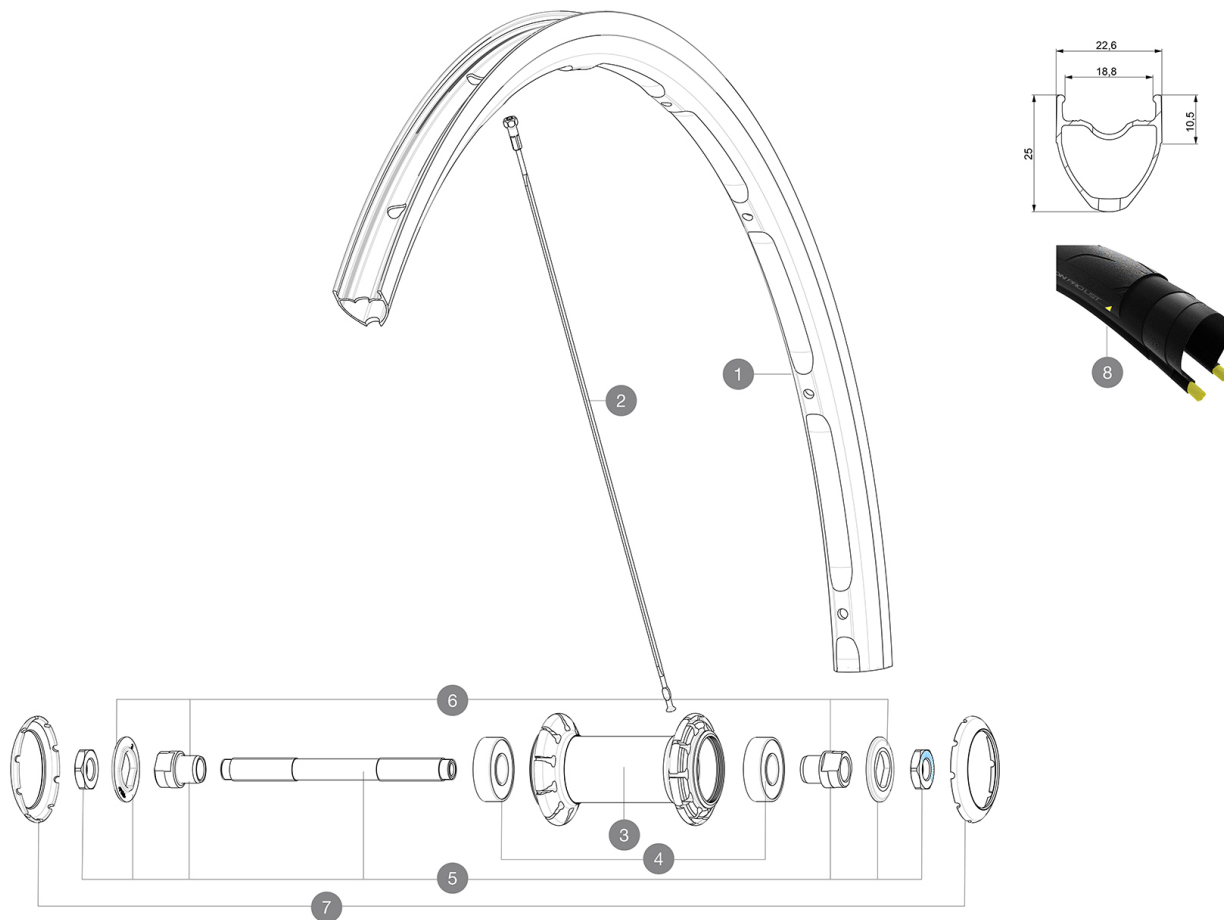


ASTM-KATEGORIE 1: fÄ¼r den Einsatz auf asphaltierten Strassen und Wegen  
Um eine lÄ¼ngere Lebensdauer der LaufrÄ¼der zu erzielen, empfiehlt Mavic als Obergrenze fÄ¼r das Gesamtgewicht von Fahrer, AusrÄ¼stung und Fahrrad 120 kg  
Empfohlene Reifenbreite: 25 bis 32 mm  
Max. Reifenluftdruck: siehe Angaben auf Laufrad und Reifen. Wenn diese abweichen, gilt stets der niedrigere Wert!

## REFERENZEN RÄ¼DER

F88271 Ksyrium UST 20 Ft



## RIMS



&NBSP;:

1	V4080310	KIT FRONT RIM KSYRIUM UST 19/20
	V3720101	25mm UST Tape for 19 to 22mm Road Rims

## SPOKES


2	V3664701	KIT 10 FRT/NDS AKSIUM ELITE UST FLAT SPOKE 282mm + nipple
---	----------	---

## HUB SHELLS

3	N/A	NABENKÖRPER
4	M40318	HUB BEARING KIT 6001
5	99603801	SHORT EXPENSIBLE BEARING SUPPORTS > 2008
6	99603701	FRONT AXLE QRM ROAD 2008
7	V2375101	KIT 3 HUB CAPS AERO 9 SLOTS BLACK

# MAVIC Ksyrium UST

## GELIEFERT MIT

1 Flasche Mavic Sealant (beim Hinterrad) (355 466 01)	
Spritze f1/4r Dichtmittel	
Schnellspanner BR101 (M40350 vorne, M40351 f1/4r Rennrad hinten, M40352 f1/4r MTB hinten)	
UST-Ventil und Zubehör (129 838 01)	
Tubeless-Felgenband	
Bedienungsanleitung	

## COMPATIBILITY

Freilauf: Shimano/Sram (mit optionalem Freilaufkörper umrüstbar f1/4r Campagnolo)	
VR-Achse: nur f1/4r Schnellspanner	
HR-Achse: nur f1/4r Schnellspanner	

## Specifications

### FELGEN

- Material : Maxtal
  - Profilhöhe : 25 mm
  - Felgenstoss : SUP
  - Felgenbohrungen : herkömmlich
  - Bremsflanken : UB Control
  - Gewichts-Tuning : ISM
  - Ventilloch-Durchmesser : 6,5 mm
  - Bereifung : UST Tubeless oder Drahtreifen
  - Innenbreite : 19 mm
  - ETRTO-Größe : 622x19tc (Rennrad)
- Bitte mit Mavic Tubeless-Felgenband verwenden!

### SPEICHEN

- Material : Stahl
- Speichen : gerade, mit Aero-Profil, doppel-dickend
- Speichennippel : Stahl, selbstsichernd
- Speichenzahl : vorne 18, hinten 20
- Einspeichung : radial (VR und HR links), 2fach gekreuzt (HR rechts)

### RADNABE

- Nabenkörper (VR und HR) : Aluminium
- Achs-Material (VR und HR) : Stahl
- Gedichtete Industrielager
- Freilauf : FTS-L (Stahl)

### VERSIONS

- Farbe : Schwarz

### RADGEWICHTE

755