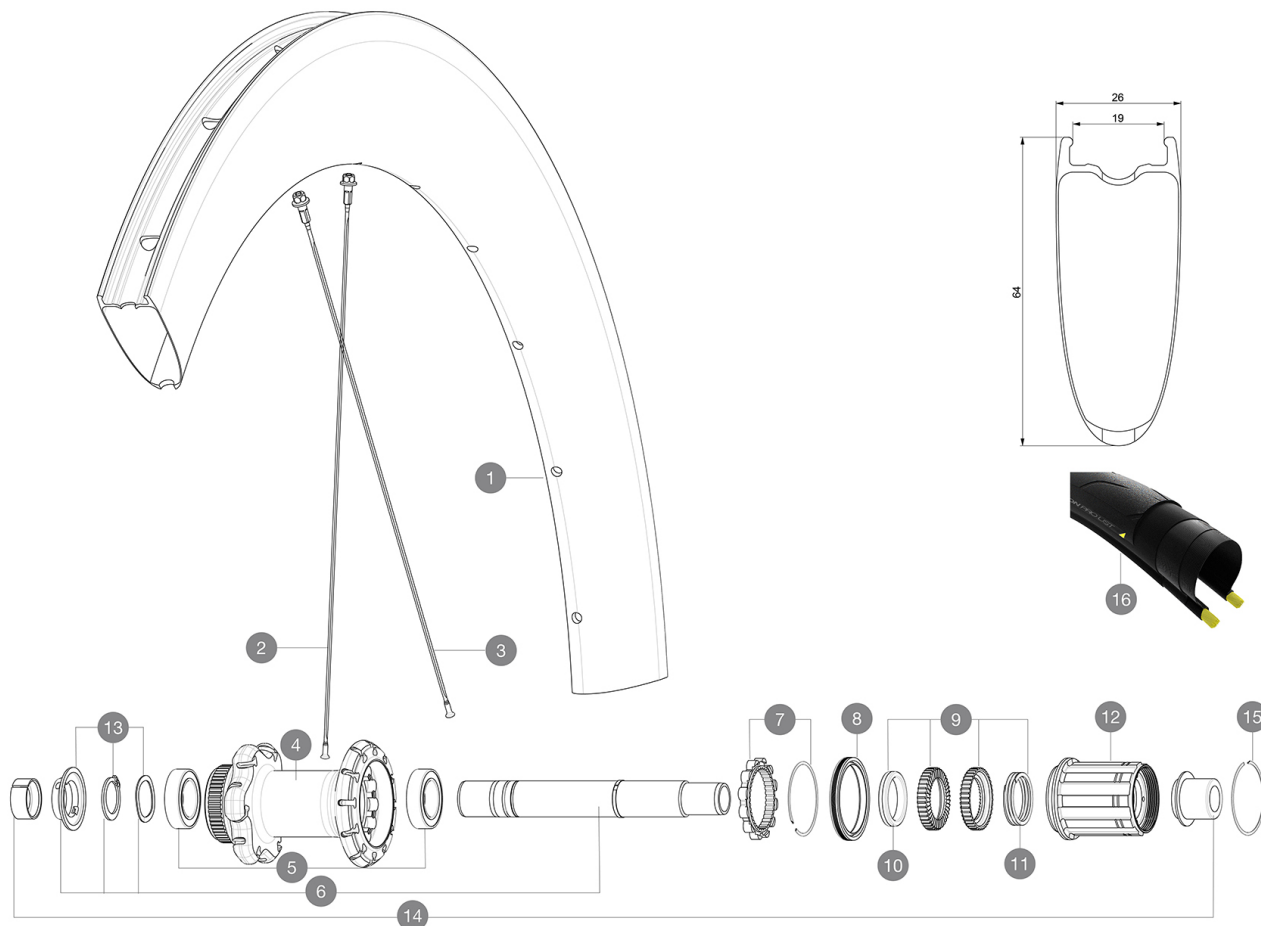


ASTM-KATEGORIE 1: fÄ¼r den Einsatz auf asphaltierten Strassen und Wegen  
Um eine lÄngere Lebensdauer der LaufrÄder zu erzielen, empfiehlt Mavic als Obergrenze fÄ¼r das Gesamtgewicht von Fahrer, AusrÄstung und Fahrrad 120 kg  
Empfohlene Reifenbreite: 25 bis 32 mm  
Max. Reifenluftdruck: siehe Angaben auf Laufrad und Reifen. Wenn diese abweichen, gilt stets der niedrigere Wert!

## REFERENZEN RÄDER

R35131 ComProCarbSLUSTDCL TDF2 Rr



## RIMS



&NBSP;:

1	V4091513 V2620101	KIT REAR RIM COMETE PRO CARBON SL UST DISC TdF 20 UST RIM TAPE 25mm (for 21-24mm wide rim)
---	----------------------	---

## SPOKES

2	V3667101	KIT 12 FRT/ND5 BUTTED AERO STAINLESS SPOKE 254 + alu nipple
3	V3662401	KIT 12 DS BUTTED AERO STAINLESS SPOKE 236 + alu nipp.+ wash.


## HUB SHELLS

4	N/A	NABENKÖRPER
5	V2560401	KIT ID360 2 BEARINGS 17x28x7 + CIRCLIP + WAVED WASHER (QRM A
6	V2252901	KIT ID360 CENTER LOCK 135/142mm AXLE WITH CIRCLIP
7	V2252701	KIT ID360 INSERT SHAPED EAR LOBE > 2017
8	V2251601	ID360 SEAL + GREASE
9	V2251701	ID360 2 RATCHETS + SPRING + GREASE
10	V2500501	Kit 3 ID360 pad for noise reduction
11	V2251801	KIT 3 ID360 ROAD SPRINGS
12	V3430101	HG11 Freewheel Body ID360
13	V2560501	KIT ADJUST. SYSTEM QRM AUTO ID360 for 17x28x7 bearing
15	V2252201	KIT 2 REAR HUB RETENTION RINGS 48mm

## ADAPTERS

14	V2510701	ID360 EVO REAR AXLE ADAPTERS 12x142mm DCL & D6T
	V2510801	ID360 EVO REAR AXLE ADAPTERS 9x135mm DCL & D6T
	V2510901	ID360 EVO REAR AXLE ADAPTERS 12x135mm DCL & D6T

## GELIEFERT MIT

1 Flasche Mavic Sealant (beim Hinterrad) (355 466 01)	
Spritze f¼r Dichtmittel	
Achsstummel f¼r Schnellspanner (VR) (996 941 01 f¼r MTB oder B41 043 01 f¼r Rennrad)	
9,5-mm-Reduzierst¼cke f¼r Schnellspanner an Instant Drive 360-Naben (HR) (B49 894 01)	
UST-Ventil und Zubeh¼r (129 838 01)	
Tubeless-Felgenband	
Bedienungsanleitung	

## COMPATIBILITY

Freilauf: Shimano/Sram (mit optionalem Freilauf¼rper umr¼stbar f¼r Campagnolo oder XD-R)	
VR-Achse: 12x100 mm, einfach umr¼stbar auf Schnellspanner (mit beiliegenden Adaptern). Umr¼stung auf 15x100 mm durch Austausch der kompletten Achse m¼glich	
HR-Achse: 12x142-mm-Steckachse, umr¼stbar auf Schnellspanner (mit beiliegenden Adaptern)	

## Specifications

## FELGEN

- **Material** : 3K-Carbon
- **Profilh¼he** : 64 mm
- **Felgenbohrungen** : herkm¼mmlich  
Felgenprofil f¼r Scheibenbremsen optimiert
- **Ventilloch-Durchmesser** : 6,5 mm
- **Bereifung** : UST Tubeless oder Drahtreifen
- **Innenbreite** : 19 mm
- **ETRTO-Gr¼sse** : 622x19tc (Rennrad)  
Bitte mit Mavic Tubeless-Felgenband verwenden!

## SPEICHEN

- **Material** : Stahl
- **Speichen** : gerade, mit Aero-Profil, doppel-  
dickend
- **Speichennippel** : Aluminium, selbstsichernd
- **Speichenzahl** : je 24 vorne und hinten
- **Einspeichung** : 2fach gekreuzt (VR), Isopulse (HR)

## RADNABE

- **Naben¼rper (VR und HR)** : Aluminium
- **Achs-Material (VR und HR)** : Aluminium  
Selbstjustierende gedichtete Industrielager (QRM  
Auto)
- **Freilauf** : Instant Drive 360
- **HR-Achse** : kompatibel mit Schnellspanner,  
12x135- und 12x142-mm-Steckachsen

## VERSIONS

- **Farbe** : Schwarz
- **Disc-Standard** : Center-Lock®

## RADGEWICHTE

910