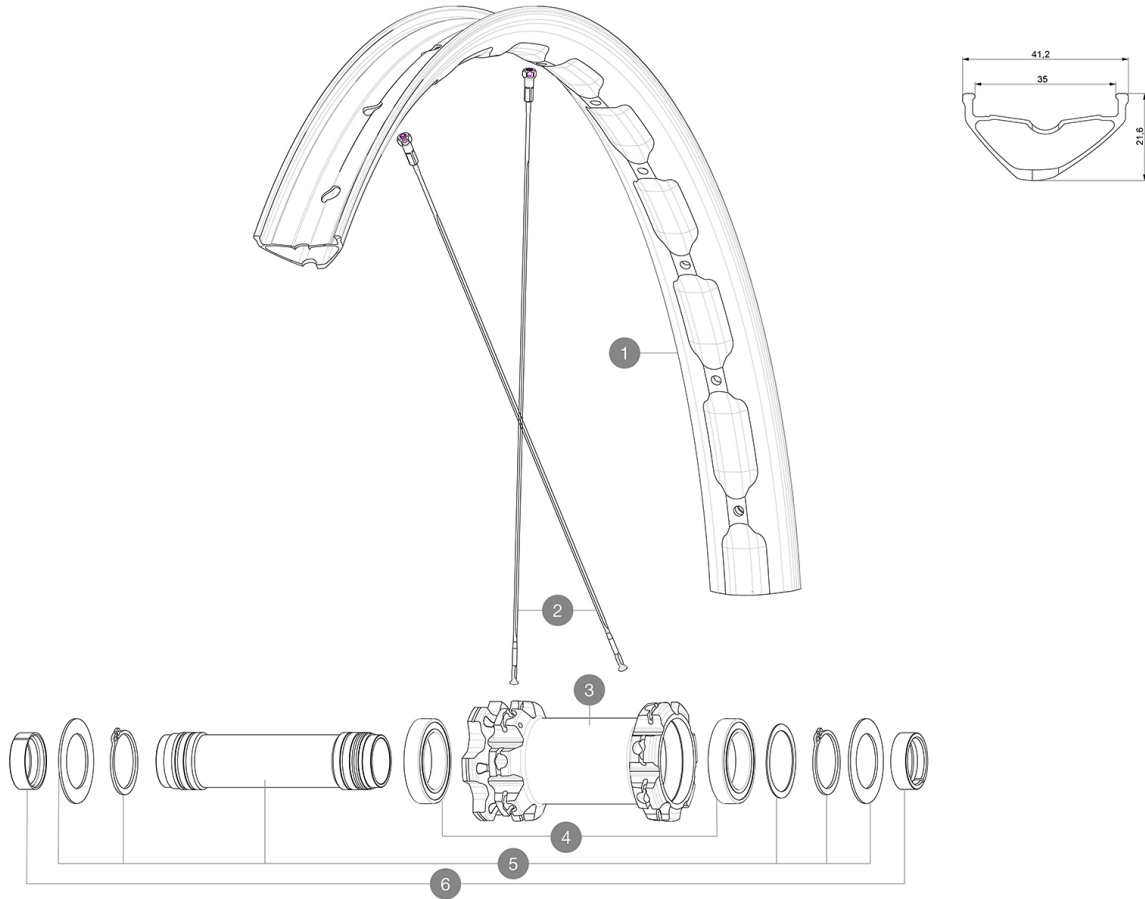


CATEGORÍA ASTM 4: ENDURO Y TRAIL

Para una mayor duración de la rueda, Mavic recomienda que el peso total soportado por las ruedas no supere los 150 kg, bicicleta incluida
Tamaños de neumático recomendados: de 65 a 81 mm (2,5" a 3,2")

RUEDAS REFERENCIAS

F87231 E-XA35 Elite 27,5 Ft Boost



RIMS



&NBSP;:

1	janteavarttdisc V3710101	FRONT/REAR MTB DISC RIM 40mm UST Tape For 35mm Wide Rims
----------	-----------------------------	---

SPOKES

2	V3820701	KIT 14 FRONT DEEMAX ELITE/E-XA ELITE 19 27,5" FLAT BUTTED S
----------	----------	---

HUB SHELLS

3	N/A	CUERPO DE BUJE
4	M40179	FRONT BEARING 25x37x7 20mm AXLE
5	V2373701	KIT 20x110mm BOOST AXLE QRM AUTO MTB > 2019


OPTIONS

V2650401	TORQUECAP20*31 FT QRM AUTO MTB
----------	--------------------------------

ADAPTERS

6	V2680401 12982801	20x110 BOOST Front Adapter MTB wheels 15mm ADAPTER KIT - 2012 WHEELS
----------	----------------------	---

ENTREGADO CON

Válvula UST y accesorios (129 838 01)	
Tornillos específicos para freno de disco (308 719 01)	
Fondo de llanta Tubeless	
Radios de repuesto (dos con la rueda delantera y cuatro con la trasera)	

COMPATIBILITY

Rueda libre: Shimano/Sram o XD	
Eje delantero: de 15Å mm, convertible a eje pasante de 20Å mm con los adaptadores incluidos	
Eje trasero: eje pasante de 12Å mm, convertible a cierre rápido con adaptadores opcionales	
Rueda libre: Shimano MicroÅ Spline	

Specifications

LLANTAS

- **Material** : Maxtal
- **Unión** : SUP
- **Taladros** : tradicionales
- **Aligeramiento** : ISM 4D
- **Diámetro del orificio para la válvula** : 6,5Å mm
- **Neumático** : UST Tubeless y con cámara
- **Anchura interior** : 35Å mm
- **Medida ETRTO 27,5"** : 584x35TC

Usar con fondo de llanta Mavic Tubeless Tape

RADIOS

- **Material** : acero
- **Tipo** : recto, plano, doble conificado
- **Cantidad** : 28 delante y detrás
- **Radiado** : triple cruzado delante y detrás

BUJE DE LA RUEDA

- **Material del eje delantero y trasero** : aluminio
 - **Material del eje** : aluminio
- Rodamientos de cartucho sellado autoajustables (QRM Auto), delantera y trasera
- **Rueda libre** : Instant Drive 360
 - **Rueda libre** : Instant Drive 360 de acero

VERSIONS

- **Color** : solo negro
- **Norma fijación disco** : solo seis tornillos
- **Anchura del buje** : solo Boost (110 delante, 148 detrás)
- **Rueda libre** : Shimano/Sram o XD

PESOS DE RUEDAS

940