

CATÉGORIE ASTM 5A : GRAVITY SURTOUT EN DESCENTE

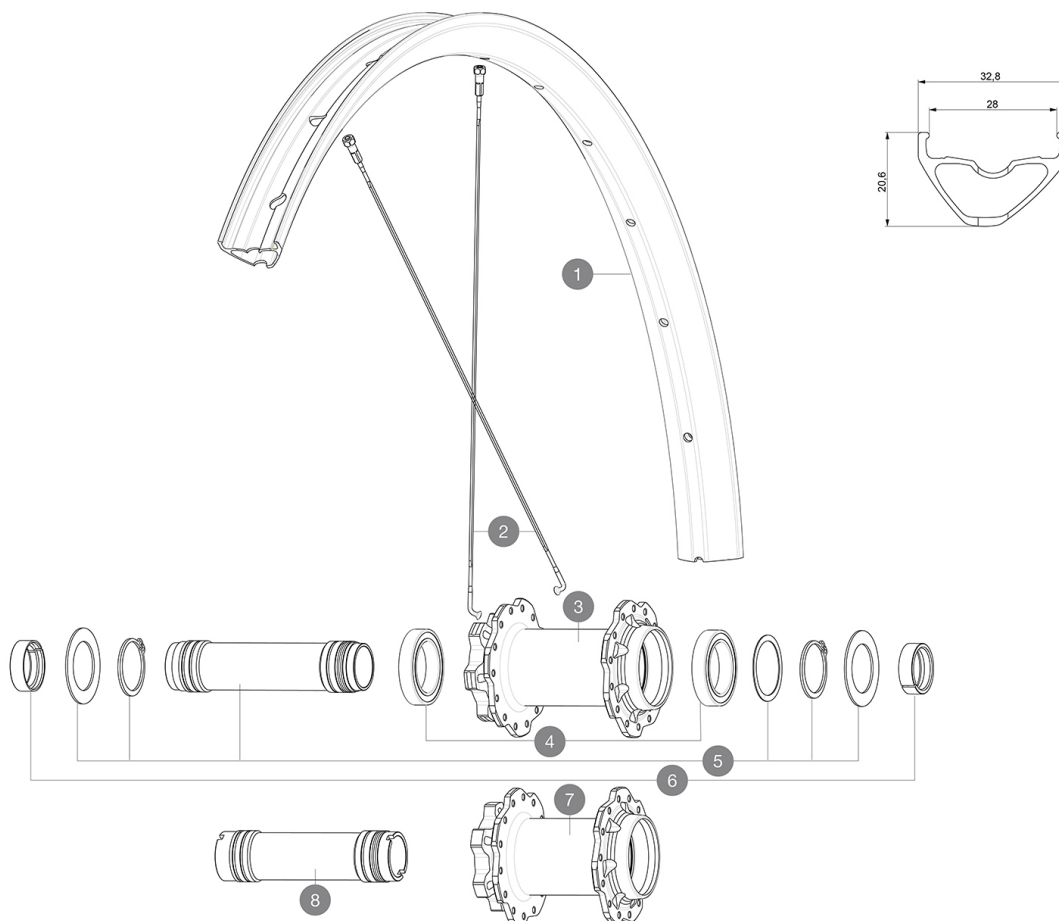
Pour optimiser la longévité des roues, Mavic recommande un poids maximal supporté par les roues de 120kg poids du vélo inclus

Dimensions de pneus recommandés : 60 Å 76Å mm (2,35" Å 3,0")

RÉFÉRENCES ROUES

F87611 Deemax DH 29 Ft Boost

F87601 Deemax DH 29 Ft



JANTES



 :

1	V3764215	KIT FRONT/REAR RIM DEEMAX DH 20 29"
	V2640101	UST RIM TAPE 32mm for 28 to 29mm wide rims

RAYONS

2	V2387901	KIT 14 J BENT STEEL SPOKES 298mm DEEMAX DH 20 29" + black s
---	----------	---

MOYEURS

3	N/A	CORPS DE MOYEU
4	M40179	ROULEMENTS MOYEU 20mm
5	V2373701	KIT 20x110mm BOOST AXLE QRM AUTO MTB > 2019
7	N/A	CORPS DE MOYEU
8	V2373801	KIT 20x110mm AXLE QRM AUTO MTB > 2019

OPTIONS


V2650401	TORQUECAP20*31 FT QRM AUTO MTB
----------	--------------------------------

ADAPTATEURS

6	12982801	15mm ADAPTER KIT - 2012 WHEELS
9	V2680401	20x110 BOOST Front Adapter MTB wheels

MAVIC Deemax DH 29

LIVRE AVEC

Valve UST et accessoires (129 838 01)	
Trous spécifiques pour disque (308 719 01)	
Fond de jante tubeless	

COMPATIBILITE

Roue libre : Shimano/Sram ou XD	
Axe avant : axe traversant de 15 mm convertible en axe traversant de 20 mm avec adaptateurs inclus	
Axe arrière : axe traversant de 12 mm, convertible en blocage rapide avec les adaptateurs optionnels	
Roue libre : Shimano Micro Spline	

Spécifications

JANTES

- Matériau : Maxtal
- Raccord : SUP
- Perçage : traditionnel
- Diamètre du trou de valve : 6,5 mm
- Pneumatique : UST Tubeless et tubetype
- Largeur interne : 28 mm
- Taille 27,5" ETRTO : 584x28TC
- Taille 29" ETRTO : 622x28TC

Utiliser avec le fond de jante tubeless Mavic

RAYONS

- Matériau : acier
- Forme : droits, plats, treints
- Nombre : 28 à l'avant et à l'arrière
- Rayonnage : avant et arrière croisés par 3

MOYEUX

- Corps avant et arrière : aluminium
 - Matériau de l'axe : aluminium
- Roulements à cartouche à tanche à glage automatique (QRم Auto), à l'avant et à l'arrière
- Roue libre : Instant Drive 360

VERSIONS

- Coloris : Noir uniquement
- Standard de disque : 6 trous uniquement
- Roue libre : SRAM XD, Shimano HG, Shimano Micro Spline
- Largeur moyeu : Boost (15/20x110 avant, 148 arrière) ou non-Boost (15/20x100 avant, 135/142 arrière) DH arrière (150/157) ou DH7S arrière (150/157-7S)

POIDS ROUES

Weight Front 27.5": 940
Weight Front 29": 987