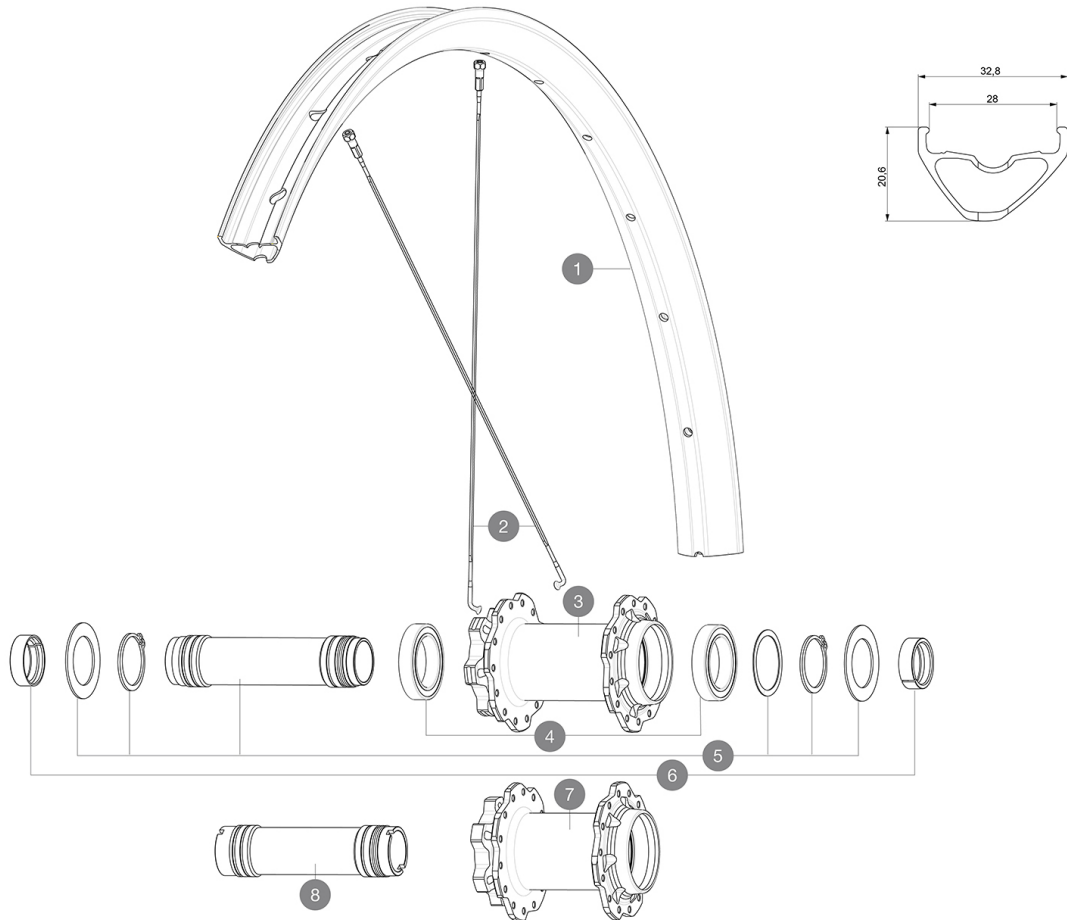


ASTM-KATEGORIE 5: fÄ¼r den Einsatz in extremem GelÄ¼nde, insbesondere Downhill  
Um eine lÄ¼ngere Lebensdauer der LaufrÄ¼der zu erzielen, empfiehlt Mavic als Obergrenze fÄ¼r das Gesamtgewicht von Fahrer, AusrÄ¼stung und Fahrrad 120 kg  
Empfohlene Reifenbreite: 60 bis 76 mm (2.35" bis 3.00")

## REFERENZEN RÄ¼DER

F87651	Deemax DH 27,5 Ft	F87661	Deemax DH 27,5 Ft Boost
--------	-------------------	--------	-------------------------



## RIMS



&NBSP;:

1	V3764315	KIT FRONT/REAR RIM DEEMAX DH 20 27,5"
	V2640101	UST RIM TAPE 32mm for 28 to 29mm wide rims

## SPOKES

2	V2388001	KIT 14 J BENT STEEL SPOKES 280mm DEEMAX DH 20 27,5" + black
---	----------	---

## HUB SHELLS

3	N/A	NABENKÖRPER
4	M40179	FRT HUB BEARING KIT 20mm AXLE
5	V2373701	KIT 20x110mm BOOST AXLE QRM AUTO MTB > 2019
7	N/A	NABENKÖRPER
8	V2373801	KIT 20x110mm AXLE QRM AUTO MTB > 2019

## OPTIONS

V2650401	TORQUECAP20*31 FT QRM AUTO MTB
----------	--------------------------------

## ADAPTERS

6	12982801	15mm ADAPTER KIT - 2012 WHEELS
9	V2680401	20x110 BOOST Front Adapter MTB wheels

# MAVIC Deemax DH

## GELIEFERT MIT

UST-Ventil und Zubehör (129 838 01)	
Tubeless-Felgenband	

## COMPATIBILITY

Freilauf: HG (Shimano/Sram) oder XD	
VR-Achse: 15x100 mm, umrÄ¼stbar auf 20x110 mm mit beiliegenden Adaptern	
HR-Achse: 12x142-mm-Steckachse, umrÄ¼stbar auf Schnellspanner (mit optionalen Adaptern)	
Freilauf: Shimano Micro Spline	

## Specifications

### FELGEN

- **Material** : Maxtal
  - **Felgenstoss** : SUP
  - **Felgenbohrungen** : herkö¼mmlich
  - **Ventilloch-Durchmesser** : 6,5 mm
  - **Bereifung** : UST Tubeless oder Drahtreifen
  - **Innenbreite** : 28 mm
  - **ETRTO-GrÄ¼sse 27.5"** : 584x28tc
  - **ETRTO-GrÄ¼sse 29"** : 622x28tc
- Bitte mit Mavic Tubeless-Felgenband verwenden!

### SPEICHEN

- **Material** : Stahl
- **Speichen** : gerade, mit Aero-Profil, doppel-dickend
- **Speichenzahl** : je 28 vorne und hinten
- **Einspeichung** : 3fach gekreuzt (VR und HR)

### RADNABE

- **NabenÄ¼rper (VR und HR)** : Aluminium
  - **Achs-Material (VR und HR)** : Aluminium
- Selbstjustierende gedichtete Industrielager (QRM Auto)
- **Freilauf** : Instant Drive 360

### VERSIONS

- **Farbe** : Schwarz
  - **Disc-Standard** : 6-Loch
- Freilauf f. SRAM XD, Shimano HG o. Shimano Micro-Spline
- **Naben-Klemmbreite** : Boost (vorne 15/20x110, hinten 148) / Non-Boost (vorne 15/20x100, hinten 135/142) / DH hinten (150/157) / DH7S hinten (150/157-7S)

### RADGEWICHTE