

ASTM-KATEGORIE 4: fÄ¼r den Einsatz im GelÄ±nde ("Enduro" / "Trail") mit SprÄ¼ngen bis zu einer HÄ¼he von 122 cm

For a longer longevity of the wheel, Mavic recommends that the total weight supported by the wheels doesn't exceed 150kg, bike included

Um eine lÄ±ngere Lebensdauer der LaufrÄ±der zu erzielen, empfiehlt Mavic als Obergrenze fÄ¼r das

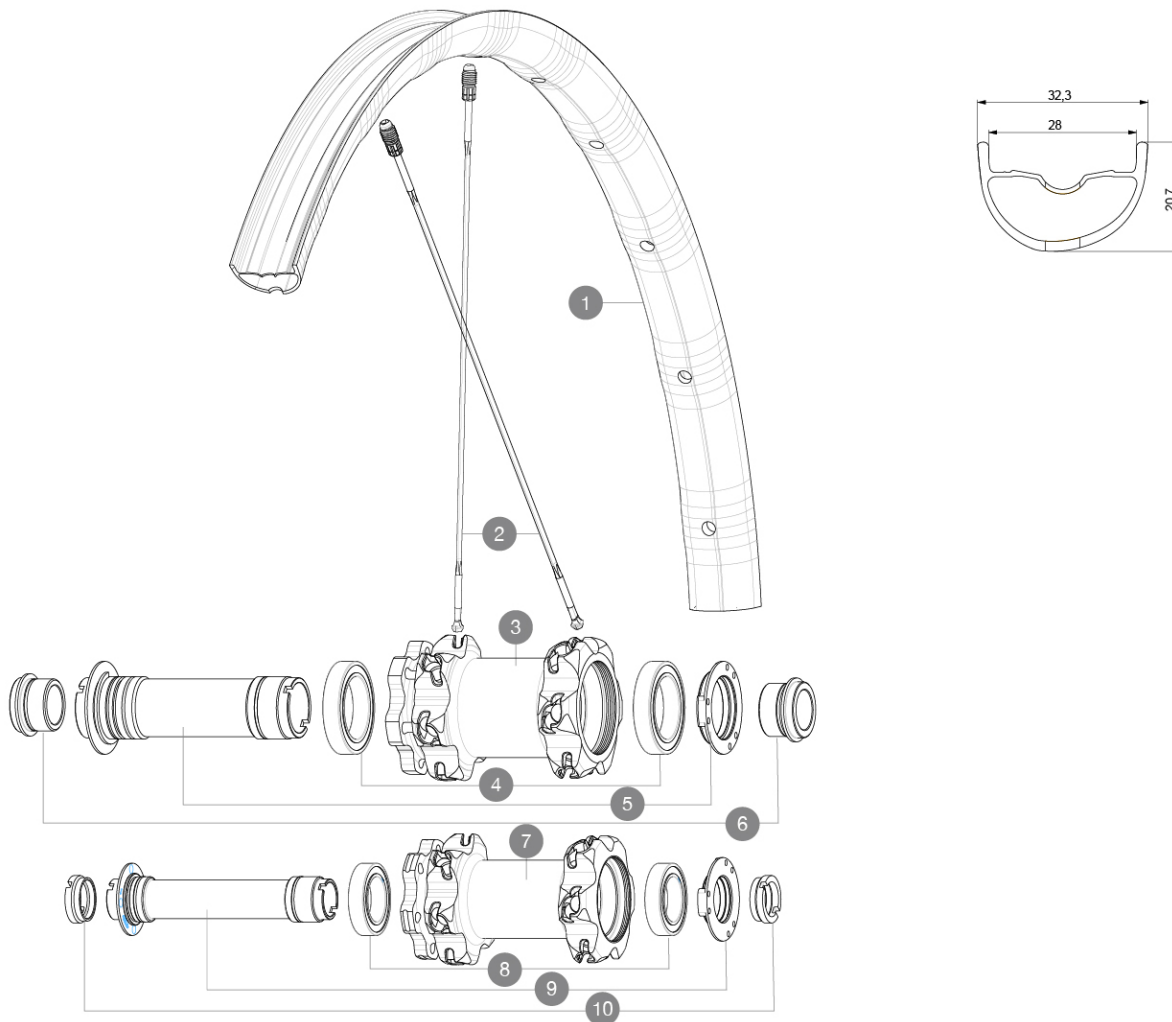
Gesamtgewicht von Fahrer, AusrÄ±stung und Fahrrad 120 kg

Empfohlene Reifenbreite: 46 bis 64 mm (1.80" bis 2.50")

REFERENZEN RÄ±DER

F89111 DEEMPRO SH INT 27,5 BST

F89731 DEEMPRO SH INT 27,5 BST20



RIMS



&NBSP;:

1 V3764410 KIT FRONT RIM DEEMAX PRO SH 27,5"

SPOKES

2 36674901 "12 SPOKES FRONT CROSSMAX SLR/ENDURO 650b/27,5" 274mm"

HUB SHELLS

3	N/A	NABENKÖRPER
4	M40179	FRONT BEARING 25x37x7 20mm AXLE
5	30870501	FRONT AXLE 20mm CROSSMAX ST/SX + DEEMAX ULTI 2012
7	N/A	NABENKÖRPER
8	99688501	BEARING KIT 9/15 D6T HUB
9	V2370701	KIT FRONT QRM+ AXLE BOOST INTL 110mm

OPTIONS

V2650201 ADAPTER Front Torque Cap 15x31 MTB QRM +

ADAPTERS

6	12982801	15mm ADAPTER KIT - 2012 WHEELS
10	B4104401	15mm FT Road Axle Adapters 16
	12982901	20mm adapter for Crossmax ST/SX (front wheel)
	12982701	9mm Adapters + QR for Crossmax ST/SX (front wheel)
	B4104301	9mm FT road Axle Adapters 16

MAVIC DEEMAX PRO SAM HILL 27,5

GELIEFERT MIT

UST-Ventil und Zubehör (129 838 01)	
UST-Ventil und Zubehör (129 838 01)	
UST-Ventil und Zubehör (129 838 01)	
UST-Ventil und Zubehör (129 838 01)	
UST-Ventil und Zubehör (129 838 01)	
Disc-Befestigungsschrauben (308 719 01)	
Disc-Befestigungsschrauben (308 719 01)	
Disc-Befestigungsschrauben (308 719 01)	
Disc-Befestigungsschrauben (308 719 01)	
Disc-Befestigungsschrauben (308 719 01)	
Disc-Befestigungsschrauben (308 719 01)	
Multifunktions-Einstellschlüssel (325 423 01)	
Multifunktions-Einstellschlüssel (325 423 01)	
Multifunktions-Einstellschlüssel (325 423 01)	
Multifunktions-Einstellschlüssel (325 423 01)	
Ersatzspeichen (2 beim VR, 4 beim HR)	
Bedienungsanleitung	
Bedienungsanleitung	

COMPATIBILITY

Freilauf: HG (Shimano/Sram) oder XD	
VR-Achse: 15x110 mm Boost (Steckachse)	
HR-Achse: 12x142-mm-Steckachse, umrÄ¼stbar auf Schnellspanner (mit optionalen Adaptern)	
HR-Achse: 12x148 mm Boost (Steckachse)	
HR-Achse: 12x142-mm-Steckachse, umrÄ¼stbar auf Schnellspanner (mit optionalen Adaptern)	
Freilauf-Typ: Shimano Micro Spline	
Freilauf: Shimano Micro Spline	
Freilauf: HG (Shimano/Sram) oder XD (beide werden mitgeliefert)	
Freewheel: Shimano HG9, XD or Micro Spline	
HR-Achse: 12x148 mm Boost (Steckachse)	
VR-Achse: 15x110 mm Boost (Steckachse)	