

CATÉGORIE ASTM 4A : ENDURO ET TRAIL

Pour optimiser la longévité des roues, Mavic recommande que le poids maximal supporté par les roues ne dépasse pas 150 kg, poids du vélo inclus

Dimensions de pneus recommandés : 46mm à 64mm

Maximum tyre pressure: 2.55bar/37PSI with a 54mm tyre - 1.3bar/19PSI with a 125mm tyre

Pour optimiser la longévité des roues, Mavic recommande un poids maximal supporté par les roues de 120kg poids du vélo inclus

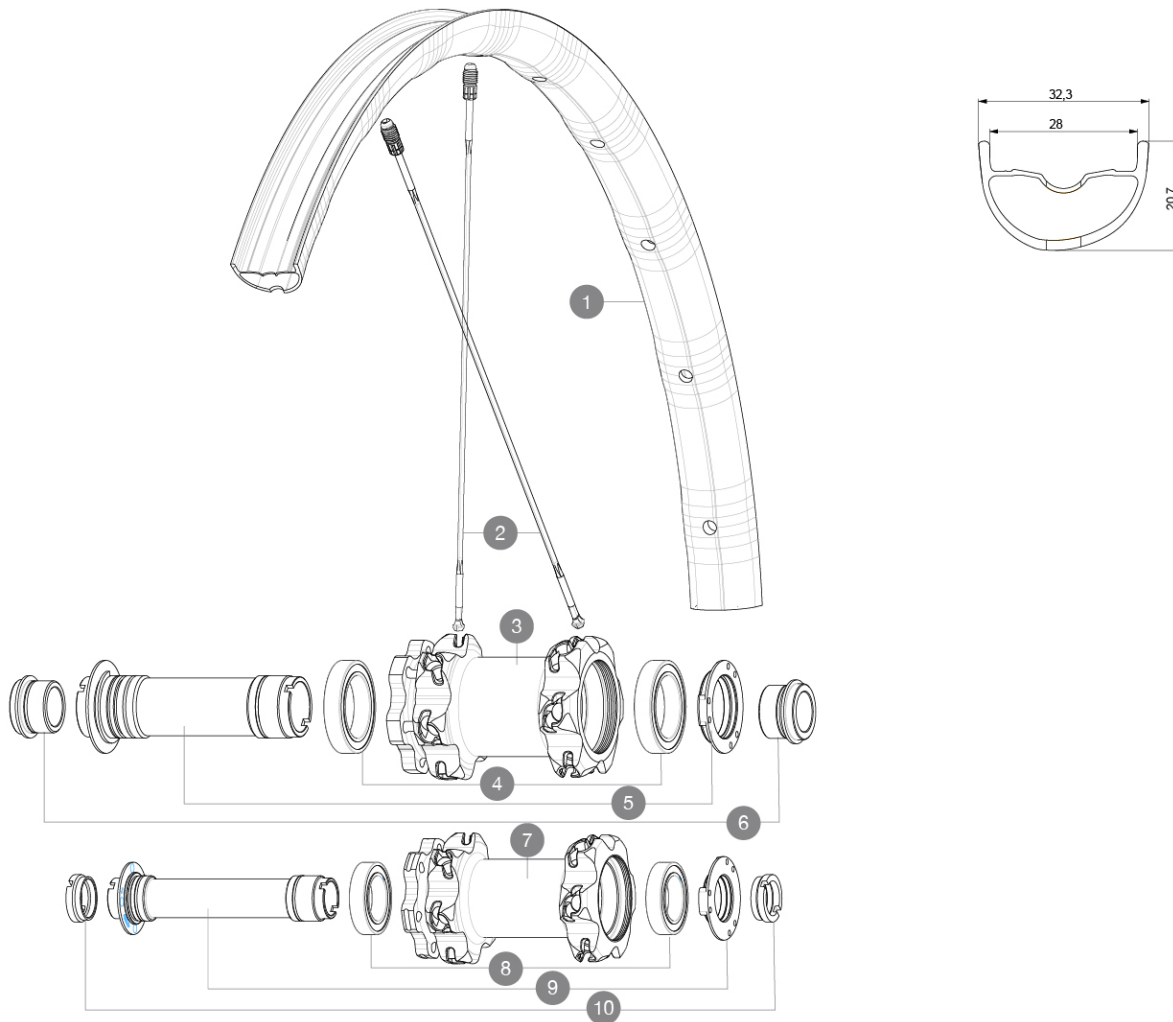
RÉFÉRENCES ROUES

R35961 DEEMPRO SH INT 29 12X142 XD

F89751

DEEMPRO SH INT 29 15x100

F89101 DEEMPRO SH INT 29 BST



JANTES



 :

1 V3764610 KIT FRONT RIM DEEMAX PRO SH 29"

RAYONS

2 A7209901 "KIT 12 FT/NDS CROSSMAX XL/DEEMAX PRO 19 29" SPK 293mm

MOYEURS

3	N/A	CORPS DE MOYEU
4	M40179	FRONT BEARING 25x37x7 20mm AXLE
5	30870501	FRONT AXLE 20mm CROSSMAX ST/SX + DEEMAX ULTI 2012
7	N/A	CORPS DE MOYEU
8	99688501	KIT ROULEMENT MOYEU 9/15 D6T
9	V2370701	KIT FRONT QRM+ AXLE BOOST INTL 110mm

OPTIONS

V2650201 ADAPTER Front Torque Cap 15x31 MTB QRM +

ADAPTATEURS

6	12982801	15mm ADAPTER KIT - 2012 WHEELS
10	B4104401	15mm FT Road Axle Adapters 16
	12982901	20mm adapter for Crossmax ST/SX (front wheel)
	12982701	9mm Adapters + QR for Crossmax ST/SX (front wheel)
	B4104301	9mm FT road Axle Adapters 16

LIVRE AVEC

Valve UST et accessoires (129 838 01)	
Valve UST et accessoires (129 838 01)	
Valve UST et accessoires (129 838 01)	
Valve UST et accessoires (129 838 01)	
Valve UST et accessoires (129 838 01)	
Trous spécifiques pour disque (308 719 01)	
Trous spécifiques pour disque (308 719 01)	
Trous spécifiques pour disque (308 719 01)	
Trous spécifiques pour disque (308 719 01)	
Trous spécifiques pour disque (308 719 01)	
Trous spécifiques pour disque (308 719 01)	
Trous spécifiques pour disque (308 719 01)	
Trous spécifiques pour disque (308 719 01)	
Trous spécifiques pour disque (308 719 01)	
Trous spécifiques pour disque (308 719 01)	
Trous spécifiques pour disque (308 719 01)	
Clés de réglage multifonction (325 423 01)	
Clés de réglage multifonction (325 423 01)	
Clés de réglage multifonction (325 423 01)	
Clés de réglage multifonction (325 423 01)	
Clés de réglage multifonction (325 423 01)	
Clés de réglage multifonction (325 423 01)	
Rayons de rechange (2 pour la roue avant et 4 pour la roue arrière)	
Guide utilisateur	
Guide utilisateur	

COMPATIBILITE

Roue libre : Shimano/Sram ou XD	
Axe avant : Axe traversant 15 x 110 boost	
Axe arrière : Axe traversant 12 x 148 boost	
Axe arrière : axe traversant de 12 mm, convertible en blocage rapide avec les adaptateurs optionnels	
Axe arrière : axe traversant de 12 mm, convertible en blocage rapide avec les adaptateurs optionnels	
Axe arrière : axe traversant de 12 mm, convertible en blocage rapide avec les adaptateurs optionnels	
Axe arrière : axe traversant de 12 mm, convertible en blocage rapide avec les adaptateurs optionnels	
Roue libre : Shimano Micro Spline	
Roue libre : Shimano Micro Spline	
Roue libre : Shimano/Sram ou XD (roue livrée avec les deux options)	