

ASTM-KATEGORIE 4: fÄ¼r den Einsatz im Gelände ("Enduro" / "Trail") mit SprÄ¼ngen bis zu einer HÄ¼he von 122 cm

For a longer longevity of the wheel, Mavic recommends that the total weight supported by the wheels doesn't exceed 150kg, bike included

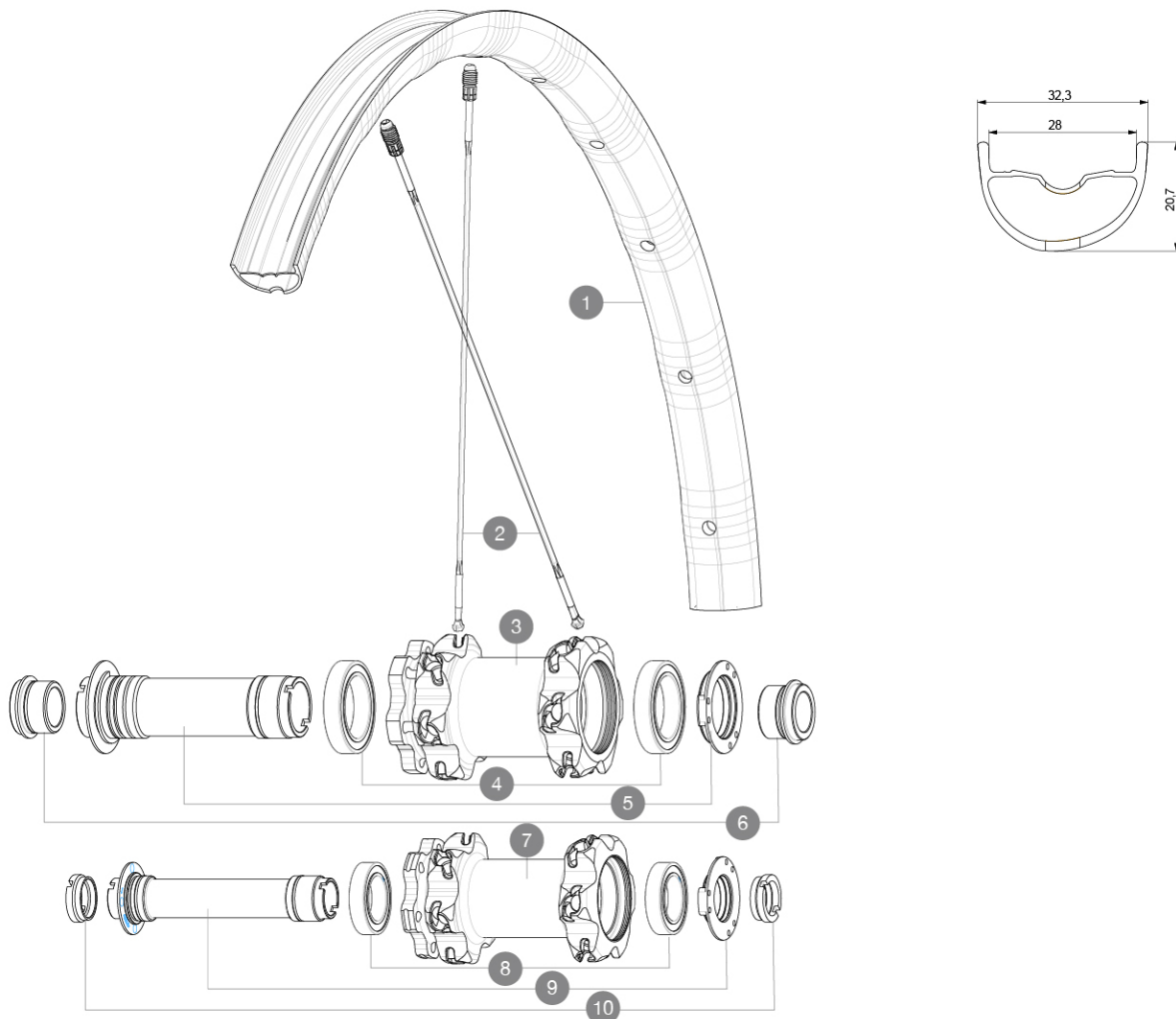
Empfohlene Reifenbreite: 46 bis 64 mm (1.80" bis 2.50")

Maximum tyre pressure: 2.55bar/37PSI with a 54mm tyre - 1.3bar/19PSI with a 125mm tyre

Um eine lÄ¼ngere Lebensdauer der LaufrÄ¼der zu erzielen, empfiehlt Mavic als Obergrenze fÄ¼r das Gesamtgewicht von Fahrer, AusrÄ¼stung und Fahrrad 120 kg

REFERENZEN RÄ¼DER

R35961	DEEMPRO SH INT 29 12X142 XD	F89751	DEEMPRO SH INT 29 15x100
F89101	DEEMPRO SH INT 29 BST		



RIMS



&NBSP;:

1	V3764610	KIT FRONT RIM DEEMAX PRO SH 29"
---	----------	---------------------------------

SPOKES

2	A7209901	KIT 12 FT/NDS CROSSMAX XL/DEEMAX PRO 19 29" SPK 293mm
---	----------	---

HUB SHELLS

3	N/A	NABENKÖRPER
4	M40179	FRONT BEARING 25x37x7 20mm AXLE
5	30870501	FRONT AXLE 20mm CROSSMAX ST/SX + DEEMAX ULTI 2012
7	N/A	NABENKÖRPER
8	99688501	BEARING KIT 9/15 D6T HUB
9	V2370701	KIT FRONT QRM+ AXLE BOOST INTL 110mm

OPTIONS


V2650201	ADAPTER Front Torque Cap 15x31 MTB QRM +
----------	--

ADAPTERS

6	12982801	15mm ADAPTER KIT - 2012 WHEELS
10	B4104401	15mm FT Road Axle Adapters 16
	12982701	9mm Adapters + QR for Crossmax ST/SX (front wheel)
	12982901	20mm adapter for Crossmax ST/SX (front wheel)
	B4104301	9mm FT road Axle Adapters 16

MAVIC DEEMAX PRO SAM HILL 29

GELIEFERT MIT

UST-Ventil und Zubehör (129 838 01)	
UST-Ventil und Zubehör (129 838 01)	
UST-Ventil und Zubehör (129 838 01)	
UST-Ventil und Zubehör (129 838 01)	
UST-Ventil und Zubehör (129 838 01)	
Disc-Befestigungsschrauben (308 719 01)	
Disc-Befestigungsschrauben (308 719 01)	
Disc-Befestigungsschrauben (308 719 01)	
Disc-Befestigungsschrauben (308 719 01)	
Disc-Befestigungsschrauben (308 719 01)	
Disc-Befestigungsschrauben (308 719 01)	
Disc-Befestigungsschrauben (308 719 01)	
Multifunktions-Einstellschüssel (325 423 01)	
Multifunktions-Einstellschüssel (325 423 01)	
Multifunktions-Einstellschüssel (325 423 01)	
Multifunktions-Einstellschüssel (325 423 01)	
Multifunktions-Einstellschüssel (325 423 01)	
Ersatzspeichen (2 beim VR, 4 beim HR)	
Bedienungsanleitung	
Bedienungsanleitung	

COMPATIBILITY

Freilauf: HG (Shimano/Sram) oder XD	
VR-Achse: 15x110 mm Boost (Steckachse)	
HR-Achse: 12x148 mm Boost (Steckachse)	
HR-Achse: 12x142-mm-Steckachse, umrÄ¼stbar auf Schnellspanner (mit optionalen Adaptern)	
HR-Achse: 12x142-mm-Steckachse, umrÄ¼stbar auf Schnellspanner (mit optionalen Adaptern)	
HR-Achse: 12x142-mm-Steckachse, umrÄ¼stbar auf Schnellspanner (mit optionalen Adaptern)	
HR-Achse: 12x142-mm-Steckachse, umrÄ¼stbar auf Schnellspanner (mit optionalen Adaptern)	
Freilauf: Shimano Micro Spline	
Freilauf-Typ: Shimano Micro Spline	
Freilauf: HG (Shimano/Sram) oder XD (beide werden mitgeliefert)	