

ASTM CATEGORY 4: PER ENDURO E TRAIL RIDING

For a longer longevity of the wheel, Mavic recommends that the total weight supported by the wheels doesn't exceed 150kg, bike included

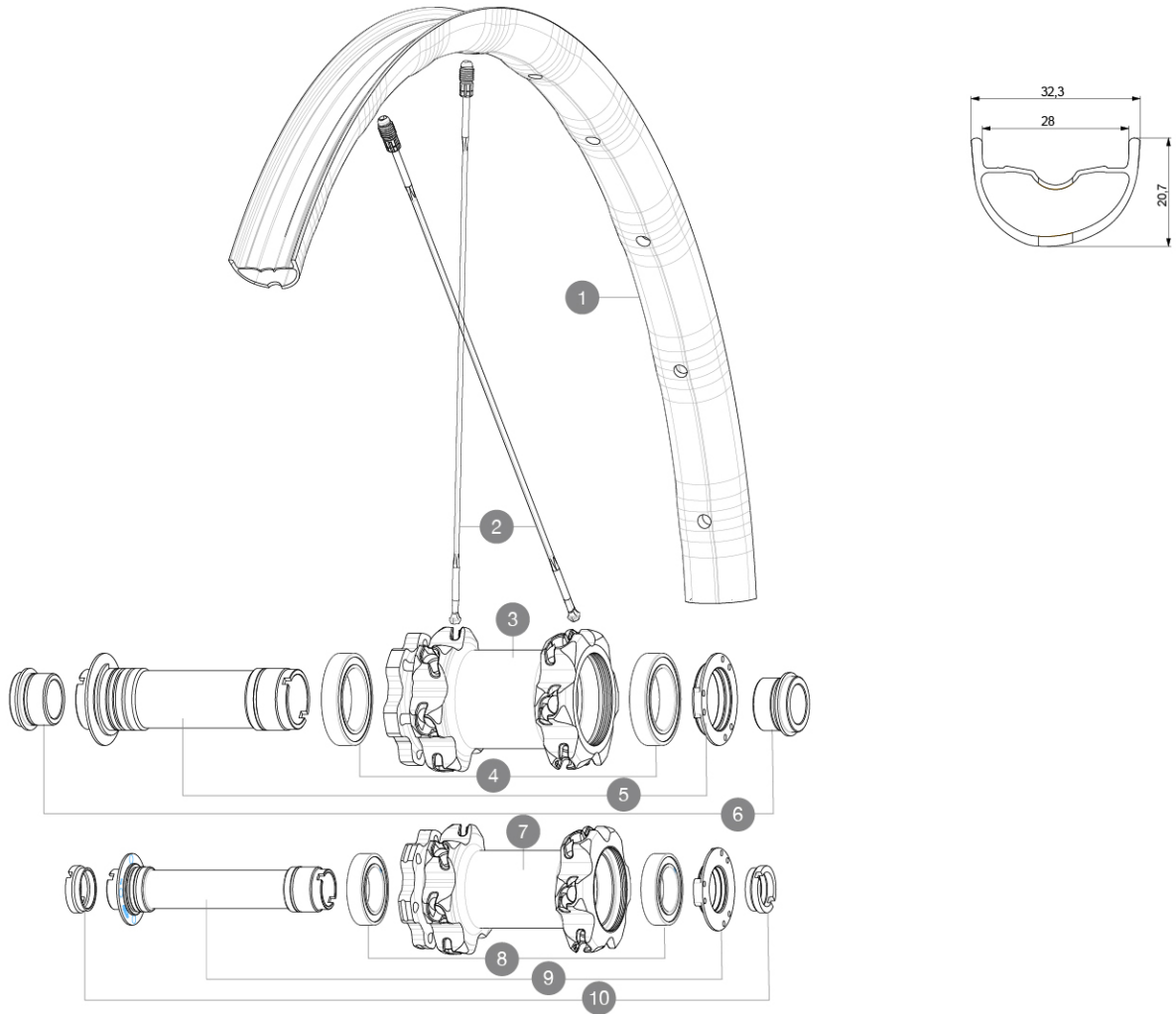
Dimensione di pneumatico consigliata: da 46mm a 64mm (da 1,8" a 2,5")

Maximum tyre pressure: 2.55bar/37PSI with a 54mm tyre - 1.3bar/19PSI with a 125mm tyre

Per una maggiore durata della ruota, Mavic raccomanda di non superare il peso massimo di 120 kg supportato dalle ruote, bicicletta compresa

REFERENZE RUOTE

R35961	DEEMPRO SH INT 29 12X142 XD	F89751	DEEMPRO SH INT 29 15x100
F89101	DEEMPRO SH INT 29 BST		

**RIMS**

&NBSP;:

1	V3764610	KIT FRONT RIM DEEMAX PRO SH 29"
----------	----------	---------------------------------

SPOKES

2	A7209901	KIT 12 FT/NDS CROSSMAX XL/DEEMAX PRO 19 29" SPK 293mm
----------	----------	---

HUB SHELLS

3	N/A	CORPO MOZZO
4	M40179	FRONT BEARING 25x37x7 20mm AXLE
5	30870501	FRONT AXLE 20mm CROSSMAX ST/SX + DEEMAX ULTI 2012
7	N/A	CORPO MOZZO
8	99688501	BEARING KIT 9/15 D6T HUB
9	V2370701	KIT FRONT QRM+ AXLE BOOST INTL 110mm

OPTIONS

V2650201	ADAPTER Front Torque Cap 15x31 MTB QRM +
----------	--

ADAPTERS

6	12982801	15mm ADAPTER KIT - 2012 WHEELS
10	B4104401	15mm FT Road Axle Adapters 16
	12982901	20mm adapter for Crossmax ST/SX (front wheel)
	12982701	9mm Adapters + QR for Crossmax ST/SX (front wheel)
	B4104301	9mm FT road Axle Adapters 16

VENUTO CON

Valvola e accessori UST (129 838 01)	
Valvola e accessori UST (129 838 01)	
Valvola e accessori UST (129 838 01)	
Valvola e accessori UST (129 838 01)	
Valvola e accessori UST (129 838 01)	
Viti specifiche per disco (308 719 01)	
Viti specifiche per disco (308 719 01)	
Viti specifiche per disco (308 719 01)	
Viti specifiche per disco (308 719 01)	
Viti specifiche per disco (308 719 01)	
Viti specifiche per disco (308 719 01)	
Viti specifiche per disco (308 719 01)	
Chiave di regolazione multifunzione (325 423 01)	
Chiave di regolazione multifunzione (325 423 01)	
Chiave di regolazione multifunzione (325 423 01)	
Chiave di regolazione multifunzione (325 423 01)	
Chiave di regolazione multifunzione (325 423 01)	
Raggi di ricambio (2 ruota anteriore e 4 ruota posteriore)	
Guida utente	
Guida utente	

COMPATIBILITY

Ruota libera: Shimano/Sram o XD	
Perno anteriore: perno passante Boost 15x110	
Perno posteriore: perno passante Boost 12x148	
Perno posteriore: perno passante da 12 mm, convertibile in un sistema a bloccaggio rapido tramite gli adattatori opzionali	
Perno posteriore: perno passante da 12 mm, convertibile in un sistema a bloccaggio rapido tramite gli adattatori opzionali	
Perno posteriore: perno passante da 12 mm, convertibile in un sistema a bloccaggio rapido tramite gli adattatori opzionali	
Perno posteriore: perno passante da 12 mm, convertibile in un sistema a bloccaggio rapido tramite gli adattatori opzionali	
Ruota libera: Shimano Micro Spline	
Ruota libera: Shimano Micro Spline	
Ruota libera: Shimano/Sram o XD (entrambi forniti con le ruote)	