

MAVIC Ksyrium Pro Carbon SL TDF

1
2020
FRONT

CATÉGORIE ASTM 1 : route uniquement

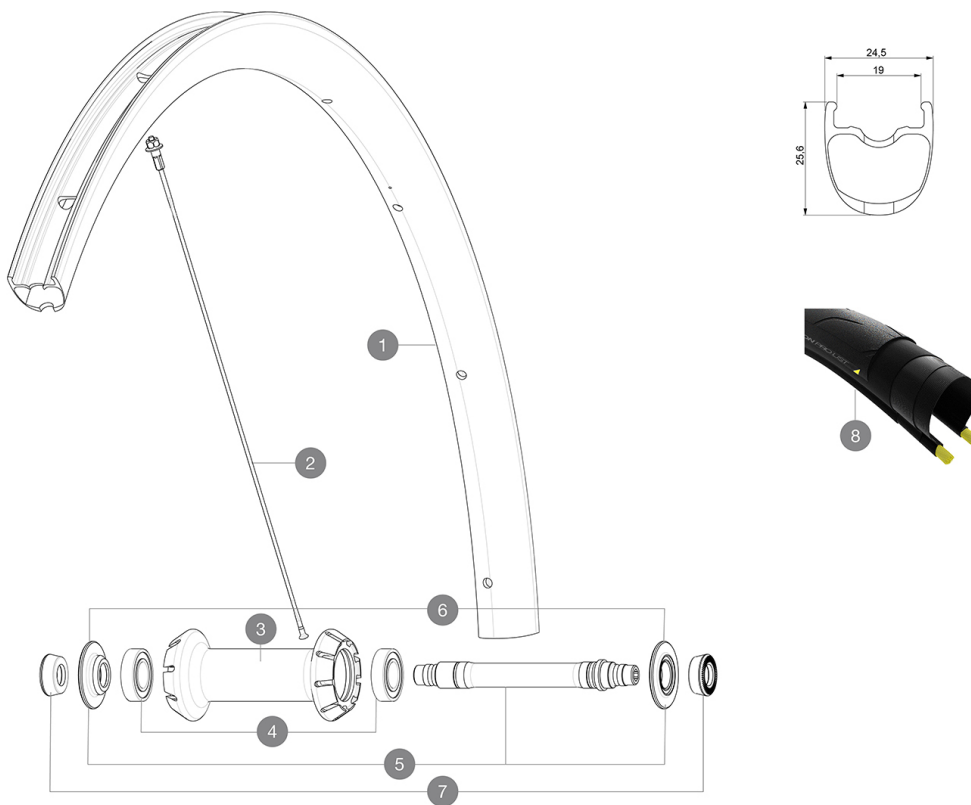
Pour optimiser la longévité des roues, Mavic recommande un poids maximal supporté par les roues de 120kg poids du vélo inclus

Dimensions de pneus recommandés : 25 Å 32 mm

Pression max. : se référer aux indications sur la roue et le pneu. Si elles sont différentes, choisir la plus faible.

RÉFÉRENCES ROUES

F89141 KsyProCarbSLUST TDF2 Ft



JANTES



 :

1	V4090110	KIT FRONT RIM KSYRIUM PRO CARBON SL UST TdF 20
	V3720101	25mm UST Tape for 19 to 22mm Road Rims

RAYONS

2	V3663801	KIT 12 FRT KSYR PRO CARB SL C/UST/T & NDS COSMIC PRO CARB SL
---	----------	--

MOYEURS


3	N/A	CORPS DE MOYEU
4	M40078	ROULEMENTS MOYEU AVT 6901
5	30870001	FRONT AXLE ROAD RIM BRAKING QRM +
6	V2252501	FRONT SETTING NUT & DUST PROTECTOR MY16

ADAPTATEURS

7	35117301	FRONT OR REAR FORK REST KIT R-SYS 2013
---	----------	--

MAVIC Ksyrium Pro Carbon SL TDF

LIVRE AVEC

Liquide pr�ventif Mavic (roue arri�re) (355 466 01)	
Blocages rapides BR601 titane (323 485 01 avant, 323 486 01 arri�re)	
Seringue pour liquide pr�ventif	
Patins de frein carbone (V24 603 01 Shimano/Sram, V24 604 01 Campagnolo)	
Valve UST et accessoires (129 838 01)	
Fond de jante tubeless	
Cl� de r�glage multifonction (325 423 01)	
Guide utilisateur	

COMPATIBILITE

Roue libre : Shimano/Sram, convertible en Campagnolo et XD-R avec des corps de roue libre optionnels	
Axe avant : Blocage rapide uniquement	
Axe arri�re : Blocage rapide uniquement	

Sp cifications

JANTES

- **Mat riau** : Mat riau carbone tress  3K
 - **Hauteur** : 25mm
 - **Perforage** : traditionnel
 - **Surface de freinage** : carbone avec technologie iTgMAX
 - **Diam tre du trou de valve** : 6,5 mm
 - **Pneumatique** : UST Tubeless et tubetype
 - **Largeur interne** : 19 mm
 - **Dimension ETRTO** : 622x19TC ROUTE
- Utiliser avec le fond de jante tubeless Mavic

RAYONS

- **Mat riau** : acier
- **Forme** : droits, a rodynamiques, r treints
- ** crous** : aluminium, ABS
- **Nombre** : 18     avant, 24     arri re
- **Rayonnage** : avant radial, arri re Isopulse

MOYEURS

- **Corps avant et arri re** : aluminium
- **Mat riau de l'axe** : aluminium
- **Avant** : roulements   cartouche  tanche r glables (QRM+), Arri re roulements   cartouche  tanche   r glage automatique (QRM Auto)
- **Roue libre** : Instant Drive 360

VERSIONS

- **Coloris** : Noir uniquement

POIDS ROUES

640