

ASTM CATEGORY 1: solo strada

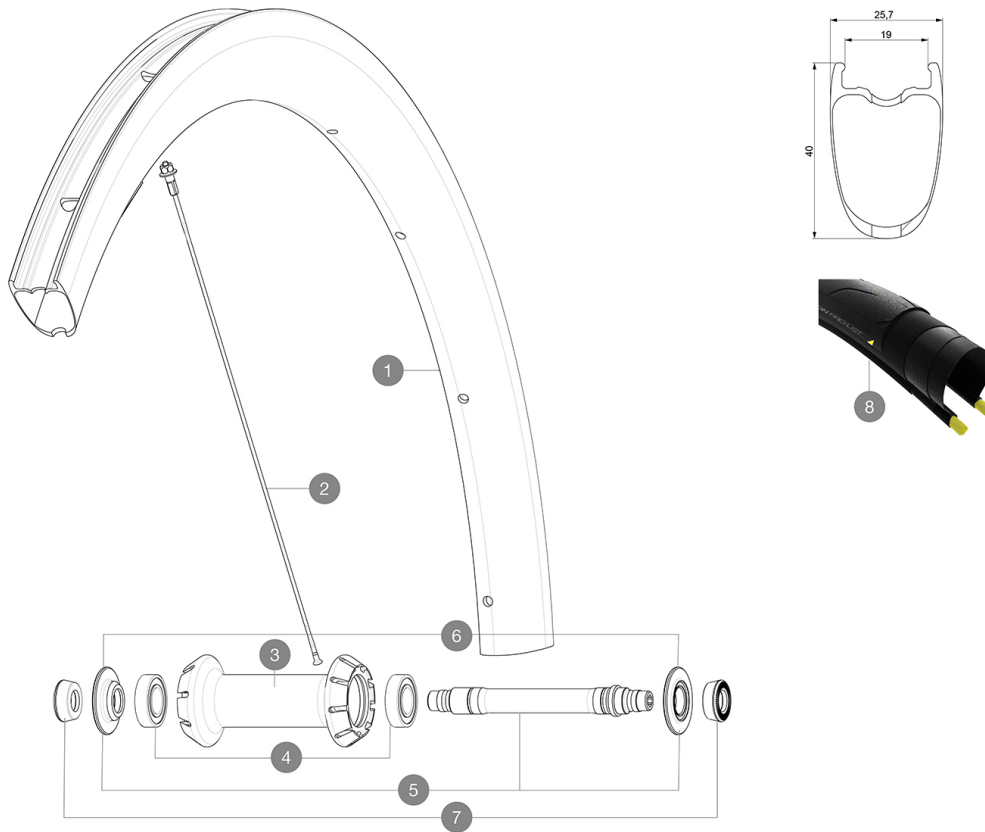
Per una maggiore durata della ruota, Mavic raccomanda di non superare il peso massimo di 120 kg supportato dalle ruote, bicicletta compresa

Dimensione di pneumatico consigliata: da 25 a 32 mm

Pressione max.: vedere l'indicazione su ruota e pneumatico. Se sono diverse, utilizzare la minore delle due.

REFERENZE RUOTE

F89371 CosProCarbSLUST TDF2 Ft



RIMS



&NBSP;:

1	V4090710 V3720101	KIT FRONT RIM COSMIC PRO CARBON SL UST TdF 20 while stock la 25mm UST Tape for 19 to 22mm Road Rims
---	----------------------	--

SPOKES

2	V3662201	KIT 12 FRT COSMIC PRO CARB SL T/C/UST & NDS CPC SL BUTTED AE
---	----------	--

HUB SHELLS


3	N/A	CORPO MOZZO
4	M40078	KIT CUSCINETTI MOZZO ANT. 6901
5	30870001	FRONT AXLE ROAD RIM BRAKING QRM +
6	V2252501	FRONT SETTING NUT & DUST PROTECTOR MY16

ADAPTERS

7	35117301	FRONT OR REAR FORK REST KIT R-SYS 2013
---	----------	--

MAVIC Cosmic Pro Carbon SL TDF

VENDUTO CON

Sigillante per pneumatici Mavic (ruota posteriore) (355 466 01)	
Bloccaggi rapidi BR601 in titanio (323 485 01 anteriore, 323 486 01 posteriore)	
Siringa per sigillante pneumatici	
Pattini freno in carbonio (V24 603 01 Shimano/Sram, V24 604 01 Campagnolo)	
Valvola e accessori UST (129 838 01)	
Flap tubeless	
Chiave di regolazione multifunzione (325 423 01)	
Guida utente	

COMPATIBILITY

Ruota libera: Shimano/Sram, convertibile in Campagnolo e XD-R con corpi trasmissione opzionali	
Perno anteriore: solo bloccaggio rapido	
Perno posteriore: solo bloccaggio rapido	

Specifications

CERCHIONI

- **Materiale** : fibre di carbonio 3K
 - **Altezza** : 40 mm
 - **Forature** : tradizionale
 - **Superficie frenante** : carbonio con tecnologia iTgMAX
 - **Diametro foro valvola** : 6,5 mm
 - **Pneumatico** : UST tubeless e camera d'aria
 - **Larghezza interna** : 19 mm
 - **Misura ETRTO** : 622x19TC Road
- Da utilizzare con flap tubeless Mavic

RAGGI

- **Materiale** : acciaio
- **Forma** : a testa dritta, aerodinamici, a doppio spessore
- **Nipples** : alluminio, ABS
- **Numero raggi** : 18 anteriori e 24 posteriori
- **Raggiatura** : anteriore radiale, posteriore Isopulse

MOZZO

- **Corpo anteriore e posteriore** : alluminio
- **Materiale perno** : alluminio
- **Anteriore** : cuscinetti a cartuccia sigillati regolabili (QRM+), posteriore cuscinetti a cartuccia sigillati autoregolanti (QRM Auto)
- **Ruota libera** : Instant Drive 360

VERSIONS

- **Colore** : Solo nero

PESI RUOTE

665