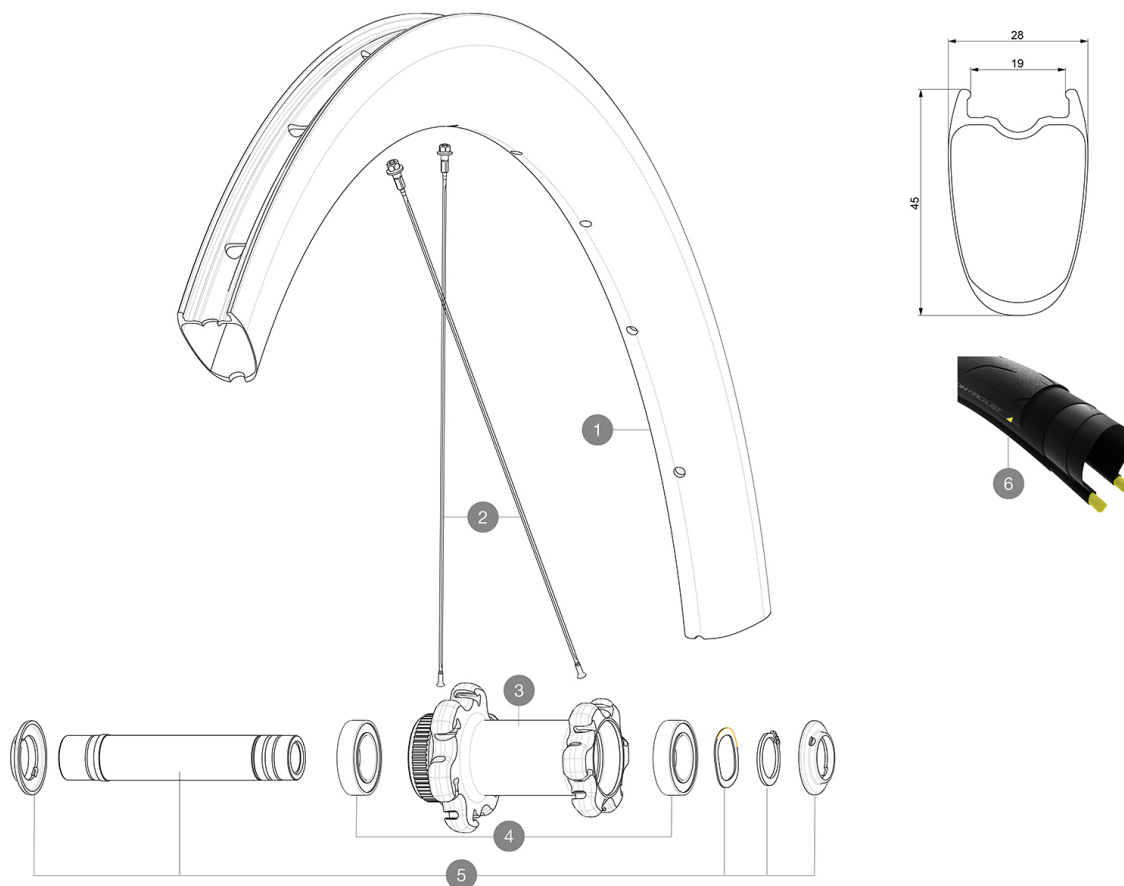


ASTM-KATEGORIE 1: fÄ¼r den Einsatz auf asphaltierten Strassen und Wegen
Um eine lÄngere Lebensdauer der LaufrÄ¼der zu erzielen, empfiehlt Mavic als Obergrenze fÄ¼r das Gesamtgewicht von Fahrer, AusrÄ¼stung und Fahrrad 120 kg
Empfohlene Reifenbreite: 25 bis 32 mm
Max. Reifenluftdruck: siehe Angaben auf Laufrad und Reifen. Wenn diese abweichen, gilt stets der niedrigere Wert!

REFERENZEN RÄ¼DER

F89361 CosProCarbSLUSTDCL TDF2 Ft



RIMS



&NBSP;:

1	V4090910 V2620101	KIT FRONT RIM COSMIC PRO CARBON SL UST DISC TdF 20 UST RIM TAPE 25mm (for 21-24mm wide rim)
---	----------------------	--

SPOKES

2	V3663501	KIT 12 BUTTED AERO STAINLESS SPOKE 277 + alu nipple + washer
---	----------	--

HUB SHELLS

3	N/A	NABENKÖRPER
4	M40129	KIT 2 BEARINGS 6902 15x28x7
5	V2373301	KIT QRM AUTO FRONT AXLE 12mm > 2019

ADAPTERS

	V2680301	"Kit Ft Road Adapter 12 >> 9mm"
--	----------	---------------------------------

MAVIC Cosmic Pro Carbon SL Disc TDF

GELIEFERT MIT

1 Flasche Mavic Sealant (beim Hinterrad) (355 466 01)	
Spritze f�r Dichtmittel	
Achsstummel f�r Schnellspanner (VR) (996 941 01 f�r MTB oder B41 043 01 f�r Rennrad)	
9,5-mm-Reduzierst�cke f�r Schnellspanner an Instant Drive 360-Naben (HR) (B49 894 01)	
UST-Ventil und Zubeh�r (129 838 01)	
Tubeless-Felgenband	
Bedienungsanleitung	

COMPATIBILITY

Freilauf: Shimano/Sram (mit optionalem Freilauf�rper umr�stbar f�r Campagnolo oder XD-R)	
VR-Achse: 12x100-mm-Steckachse, einfach umr�stbar auf Schnellspanner mittels beiliegender Adapter. Nicht kompatibel mit 15-mm-Steckachsen.	
HR-Achse: 12x142-mm-Steckachse, umr�stbar auf Schnellspanner (mit beiliegenden Adaptern)	

Specifications

FELGEN

- **Material** : 3K-Carbon
- **Profilh he** : 45 mm
- **Felgenbohrungen** : herk mmlich
Felgenprofil f r Scheibenbremsen optimiert
- **Ventilloch-Durchmesser** : 6,5 mm
- **Bereifung** : UST Tubeless oder Drahtreifen
- **Innenbreite** : 19 mm
- **ETRTO-Gr sse** : 622x19tc (Rennrad)
Bitte mit Mavic Tubeless-Felgenband verwenden!

SPEICHEN

- **Material** : Stahl
- **Speichen** : gerade, mit Aero-Profil, doppel-dickend
- **Speichennippel** : Aluminium, selbstsichernd
- **Speichenzahl** : vorne 20, hinten 24
- **Einspeichung** : 2fach gekreuzt (VR), Isopulse (HR)

RADNABE

- **Naben rper (VR und HR)** : Aluminium
- **Achs-Material (VR und HR)** : Aluminium
Selbstjustierende gedichtete Industrielager (QRM Auto)
- **Freilauf** : Instant Drive 360
- **VR** : kompatibel mit Schnellspanner und 12x100-mm-Steckachse
- **HR-Achse** : kompatibel mit Schnellspanner, 12x135- und 12x142-mm-Steckachsen

VERSIONS

- **Farbe** : Schwarz
- **Disc-Standard** : Center-Lock 

RADGEWICHTE

685