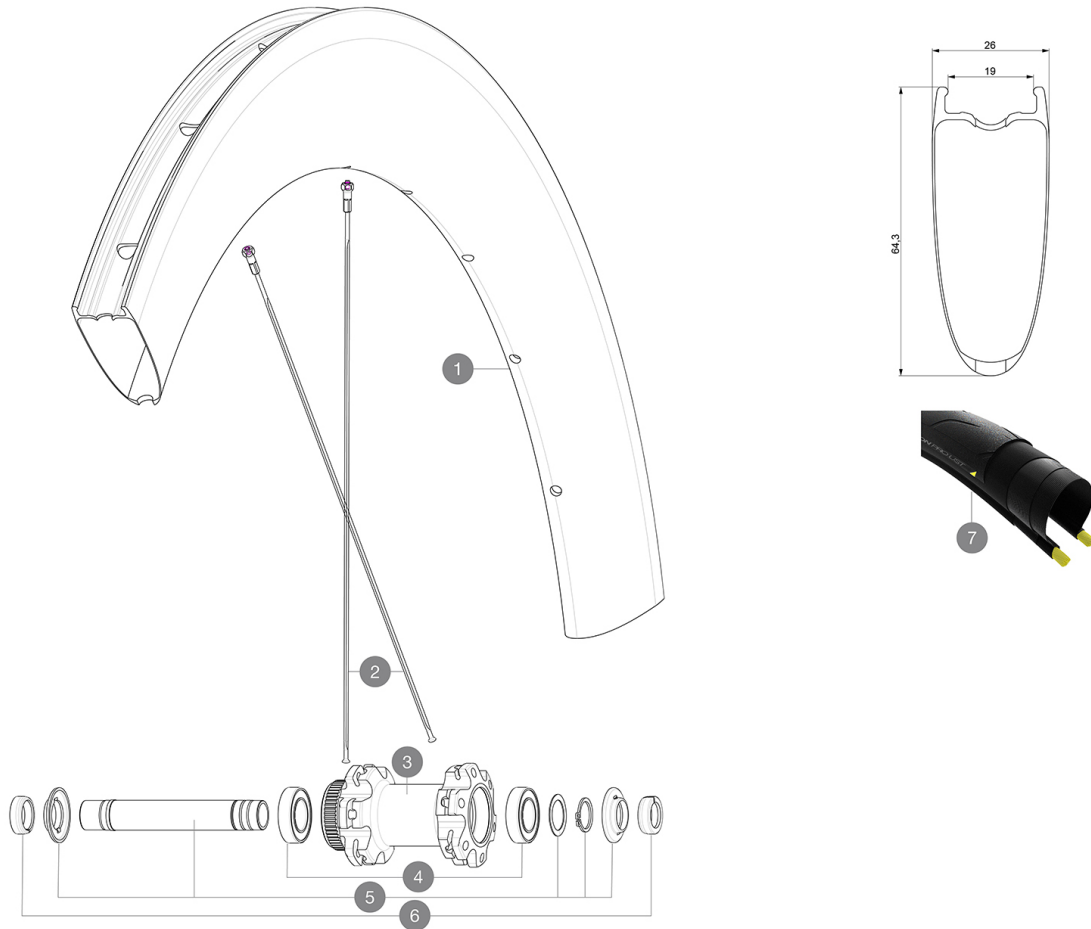


# MAVIC Comete Pro Carbon Disc TDF

## REFERENZEN RÄDER

F89401 CometeProCarb UST DCL TDF2 Ft

ASTM-KATEGORIE 1: fÄ¼r den Einsatz auf asphaltierten Strassen und Wegen  
Um eine lÄngere Lebensdauer der LaufrÄder zu erzielen, empfiehlt Mavic als Obergrenze fÄ¼r das Gesamtgewicht von Fahrer, AusrÄstung und Fahrrad 120 kg  
Empfohlene Reifenbreite: 25 bis 32 mm  
Max. Reifenluftdruck: siehe Angaben auf Laufrad und Reifen. Wenn diese abweichen, gilt stets der niedrigere Wert!



## RIMS



&NBSP;:

1	V4091410	KIT FRONT RIM COMETE PRO CARBON SL US DISC TdF 20 / FRT & RE
	V2620101	UST RIM TAPE 25mm (for 21-24mm wide rim)

## SPOKES

2	V4161701	Kit 12 front/rear NDS butted Stainless spoke 256mm Com Pro C
2	V3668901	Kit 12 front/rear NDS butted spoke 256mm Com Pro Carbon Disc

## HUB SHELLS

3	N/A	NABENKÖRPER
4	M40129	KIT 2 BEARINGS 6902 15x28x7
5	V2373301	KIT QRM AUTO FRONT AXLE 12mm > 2019

## ADAPTERS

6	V2680501	12mm Road Axle Cap QRM Auto
	V2680301	"Kit Ft Road Adapter 12 >> 9mm"

# MAVIC Comete Pro Carbon Disc TDF

## GELIEFERT MIT

1 Flasche Mavic Sealant (beim Hinterrad) (355 466 01)	
Spritze f�r Dichtmittel	
Achsstummel f�r Schnellspanner (VR) (996 941 01 f�r MTB oder B41 043 01 f�r Rennrad)	
9,5-mm-Reduzierst�cke f�r Schnellspanner an Instant Drive 360-Naben (HR) (B49 894 01)	
UST-Ventil und Zubeh�r (129 838 01)	
Tubeless-Felgenband	
Bedienungsanleitung	

## COMPATIBILITY

Freilauf: Shimano/Sram (mit optionalem Freilauf�rper umr�stbar f�r Campagnolo oder XD-R)	
VR-Achse: 12x100-mm-Steckachse, einfach umr�stbar auf Schnellspanner mittels beiliegender Adapter. Nicht kompatibel mit 15-mm-Steckachsen.	
HR-Achse: 12x142-mm-Steckachse, umr�stbar auf Schnellspanner (mit beiliegenden Adaptern)	

## Specifications

### FELGEN

- **Material** : 3K-Carbon
- **Profilh he** : 64 mm
- **Felgenbohrungen** : herk mmlich  
Felgenprofil f r Scheibenbremsen optimiert
- **Ventilloch-Durchmesser** : 6,5 mm
- **Bereifung** : UST Tubeless oder Drahtreifen
- **Innenbreite** : 19 mm
- **ETRTO-Gr sse** : 622x19tc (Rennrad)  
Bitte mit Mavic Tubeless-Felgenband verwenden!

### SPEICHEN

- **Material** : Stahl
- **Speichen** : gerade, mit Aero-Profil
- **Speichennippel** : Stahl, selbstsichernd
- **Speichenzahl** : je 24 vorne und hinten
- **Einspeichung** : 2fach gekreuzt (VR und HR)

### RADNABE

- **Naben rper (VR und HR)** : Aluminium
- **Achs-Material (VR und HR)** : Aluminium  
Selbstjustierende gedichtete Industrielager (QRM Auto)
- **Freilauf** : Instant Drive 360
- **VR** : kompatibel mit Schnellspanner und 12x100-mm-Steckachse
- **HR-Achse** : kompatibel mit Schnellspanner, 12x135- und 12x142-mm-Steckachsen

### VERSIONS

- **Farbe** : Schwarz
- **Disc-Standard** : Center-Lock 

### RADGEWICHTE

855