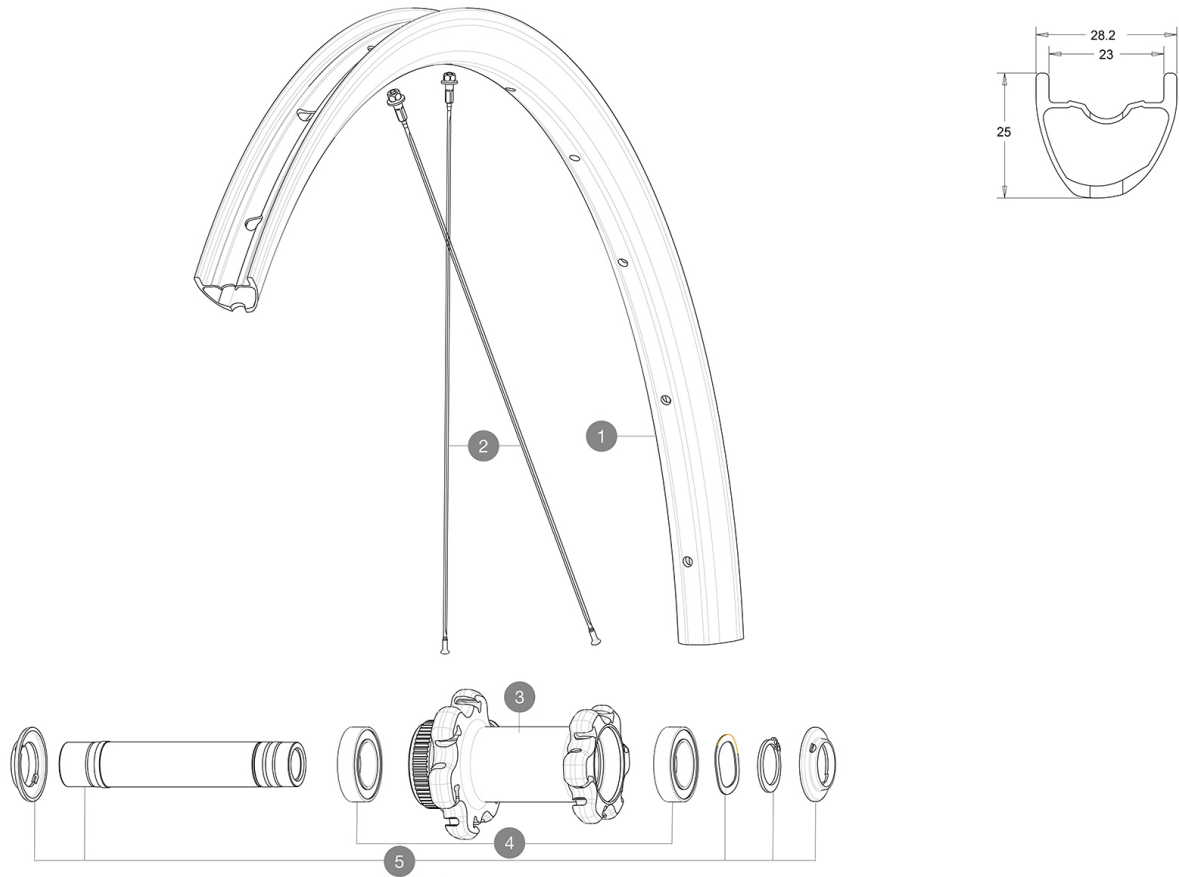


# MAVIC ALLROAD PRO CARBON SL DISC

## RÉFÉRENCES ROUES

CATÉGORIE ASTM A 24 : route et chemins, sauts d'une hauteur inférieure à 15 cm  
 Pour optimiser la longévité des roues, Mavic recommande que le poids maximal supporté par les roues ne dépasse pas 120 kg, poids du vélo inclus  
 Tailles de pneus recommandées : 28 à 64 mm (1,1" à 2,5")  
 Pression max. : se référer aux indications sur la roue et le pneu. Si elles sont différentes, choisir la plus faible  
 Maximum tyre pressure: 4.4bar/64PSI with a 28mm tyre - 2.6bar/38PSI with a 64mm tyre



## JANTES



&NBSP;:

|   |          |   |
|---|----------|---|
| 1 | V2738910 | KIT FRONT RIM ALLROAD PRO CARBON SL -while stock last     |
| 1 | V4092410 | Kit Front rim EBM Allroad Pro Carbon SL while stock lasts |
|   | V2620101 | UST RIM TAPE 25mm (for 21-24mm wide rim)                  |

## RAYONS

|   |          |  |
|---|----------|--|
| 2 | V3668301 | Kit 2 FRONT/NDS Allroad Pro Carbon SL stamped spoke 291 + al |
| 2 | V3821801 | KIT 12 FRT/REAR CROSSMAX PRO CARBON 29" EXTRA FLAT SPOKE 29  |

## MOYEURS

|   |          |  |
|---|----------|--|
| 3 | N/A      | CORPS DE MOYEU   |
| 4 | V2500901 | KIT BEARINGS 18x30x7 + WAVED WASHER + CLIP                 |
| 5 | V2374101 | KIT QRM AUTO FRONT L3 AXLE 100x12mm DCL - while stock last |
| 5 | V2374001 | KIT 12x100mm FRONT AXLE DCL QRM AUTO ALLROAD > 2019        |

## OPTIONS

|          |  |
|----------|--|
| V2372301 | KIT 100mm AXLE QRM AUTO MTB > 2019                     |
| V2373501 | QRM Auto front axle 15mm for DCL Allroad wheels > 2019 |

## ADAPTATEURS

|          |                                      |
|----------|--------------------------------------|
| V2680301 | Kit Ft Road Adapter 12 >> 9mm        |
| V2372501 | 15mm MTB Axle Cap QRM Auto From 2019 |

# MAVIC ALLROAD PRO CARBON SL DISC

2021  
FRONT

## LIVRE AVEC

|  |  |
|--|--|
| Liquide pr ventif Mavic (roue arri re)<br>(355 466 01)                             |  |
| Seringue pour liquide pr ventif  |  |
| Adaptateurs blocage rapide avant<br>(996 941 01 pour VTT ou B41 043 01 pour route) |  |
| Adaptateurs arri re blocage rapide pour Instant Drive 360<br>(B49 894 01)          |  |
| Valve et accessoires UST<br>(129 838 01)   |  |
| Valve et accessoires UST<br>(129 838 01)   |  |
| Valve et accessoires UST<br>(129 838 01)   |  |
| Fond de jante tubeless pr install    |  |
| Fond de jante tubeless pr install    |  |
| Guide utilisateur  |  |
| Guide utilisateur  |  |
| Guide utilisateur  |  |

## COMPATIBILITE

|  |  |
|--|--|
| Roue libre : Roue libre : Shimano/Sram, convertible en Campagnolo et XD-R avec des corps de roue libre en option                                   |  |
| Roue libre : Roue libre : Shimano/Sram, convertible en Campagnolo et XD-R avec des corps de roue libre en option                                   |  |
| Roue libre : Roue libre : Shimano/Sram, convertible en Campagnolo et XD-R avec des corps de roue libre en option                                   |  |
| Axe avant traversant de 12 mm, convertible en blocage rapide au moyen des adaptateurs fournis. Convertible en 15 mm en rempla ant totalement l'axe |  |
| Axe avant traversant de 12 mm, convertible en blocage rapide au moyen des adaptateurs fournis. Convertible en 15 mm en rempla ant totalement l'axe |  |
| Axe avant traversant de 12 mm, convertible en blocage rapide au moyen des adaptateurs fournis. Convertible en 15 mm en rempla ant totalement l'axe |  |
| Axe arri re : axe traversant de 12 mm, convertible en blocage rapide au moyen des adaptateurs en option et en rempla ant l'axe                     |  |
| Axe arri re : axe traversant de 12 mm, convertible en blocage rapide au moyen des adaptateurs en option et en rempla ant l'axe                     |  |
| Axe arri re : axe traversant de 12 mm, convertible en blocage rapide au moyen des adaptateurs fournis  |  |

## Sp cifications

### JANTES

- **Mat riau** : 100 % fibre de carbone unidirectionnelle
  - **Mat riau** : 100 % fibre de carbone unidirectionnelle
  - **Mat riau** : 100 % fibre de carbone unidirectionnelle
  - **Hauteur** : 25mm
  - **Per age** : traditionnel
- Profil sp cifique pour frein   disque
- **Diam tre du trou de valve** : 6,5 mm
  - **Pneumatique** : UST Tubeless et chambre   air
  - **Largeur interne** : 23 mm
  - **Taille ETRTO** : 62x23TSS Road
- Profil sans crochets
- Utiliser avec le fond de jante tubeless Mavic
- **Hauteur** : 25mm
  - **Hauteur** : 25mm
  - **Per age** : traditionnel
  - **Per age** : traditionnel
- Profil sp cifique pour frein   disque
- Profil sp cifique pour frein   disque
- **Diam tre du trou de valve** : 6,5 mm
  - **Diam tre du trou de valve** : 6,5 mm

### MOYEUX

- **Corps avant et arri re** : aluminium
  - **Corps avant et arri re** : aluminium
  - **Corps avant et arri re** : aluminium
  - **Mat riau de l'axe** : aluminium
  - **Mat riau de l'axe** : aluminium
  - **Mat riau de l'axe** : aluminium
  - **Avant** : compatible blocage rapide et axe traversant 12x100 et 15x100
  - **Avant** : compatible blocage rapide et axe traversant 12x100 et 15x100
  - **Avant** : compatible blocage rapide et axe traversant 12x100 et 15x100
  - **Arri re** : compatible blocage rapide et axe traversant 12x142 et 12x135
  - **Arri re** : compatible blocage rapide et axe traversant 12x142 et 12x135
  - **Arri re** : compatible blocage rapide et axe traversant 12x142 et 12x135
- Moyeu disponible avec disque de frein Center Lock uniquement
- Instant Drive 360
- Instant Drive 360
- Instant Drive 360
- QRM Auto

### POIDS ROUES

670