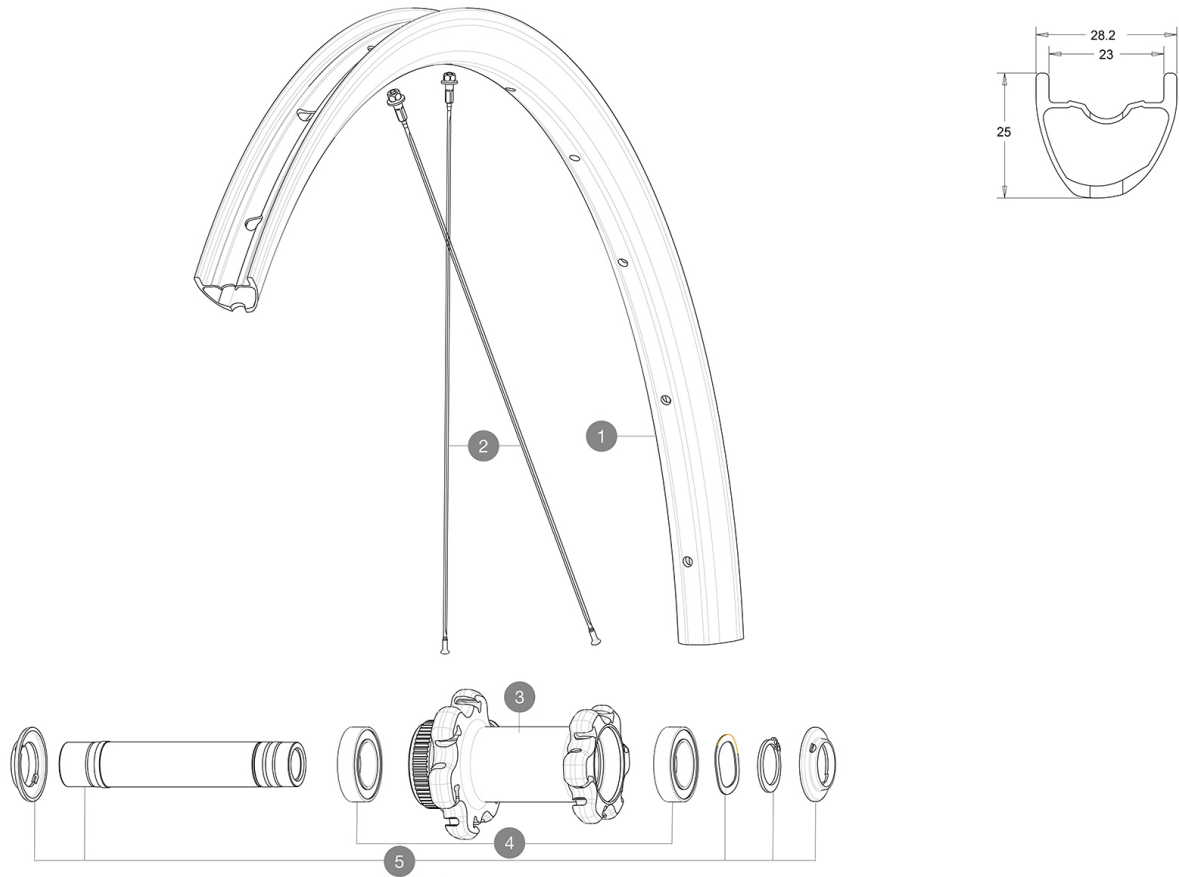


MAVIC ALLROAD PRO CARBON SL DISC

RÉFÉRENCES ROUES

CATÉGORIE ASTM 2A : route et chemins, sauts d'une hauteur inférieure à 15 cm
 Pour optimiser la longévité des roues, Mavic recommande que le poids maximal supporté par les roues ne dépasse pas 120 kg, poids du vélo inclus
 Tailles de pneus recommandées : 28 à 64 mm (1,1" à 2,5")
 Pression max. : se référer aux indications sur la roue et le pneu. Si elles sont différentes, choisir la plus faible
 Maximum tyre pressure: 4.4bar/64PSI with a 28mm tyre - 2.6bar/38PSI with a 64mm tyre



JANTES



&NBSP;:

1	V4092410	Kit Front rim EBM Allroad Pro Carbon SL while stock lasts
1	V2738910	KIT FRONT RIM ALLROAD PRO CARBON SL -while stock last
	V2620101	UST RIM TAPE 25mm (for 21-24mm wide rim)

RAYONS

2	V3668301	Kit 2 FRONT/NDS Allroad Pro Carbon SL stamped spoke 291 + al
2	V3821801	KIT 12 FRT/REAR CROSSMAX PRO CARBON 29" EXTRA FLAT SPOKE 29

MOYEURS

3	N/A	CORPS DE MOYEU
4	V2500901	KIT BEARINGS 18x30x7 + WAVED WASHER + CLIP
5	V2374101	KIT QRM AUTO FRONT L3 AXLE 100x12mm DCL - while stock last
5	V2374001	KIT 12x100mm FRONT AXLE DCL QRM AUTO ALLROAD > 2019

OPTIONS

V2372301	KIT 100mm AXLE QRM AUTO MTB > 2019
V2373501	QRM Auto front axle 15mm for DCL Allroad wheels > 2019

ADAPTEURS

V2372501	15mm MTB Axle Cap QRM Auto From 2019
V2680301	Kit Ft Road Adapter 12 >> 9mm

MAVIC ALLROAD PRO CARBON SL DISC

2021
FRONT

LIVRE AVEC

Liquide pr�ventif Mavic (roue arri�re) (355 466 01)	
Seringue pour liquide pr�ventif	
Adaptateurs blocage rapide avant (996 941 01 pour VTT ou B41 043 01 pour route)	
Adaptateurs arri�re blocage rapide pour Instant Drive 360 (B49 894 01)	
Valve et accessoires UST (129 838 01)	
Valve et accessoires UST (129 838 01)	
Valve et accessoires UST (129 838 01)	
Fond de jante tubeless pr�install�	
Fond de jante tubeless pr�install�	
Guide utilisateur	
Guide utilisateur	
Guide utilisateur	

COMPATIBILITE

Roue libre : Roue libre : Shimano/Sram, convertible en Campagnolo et XD-R avec des corps de roue libre en option	
Roue libre : Roue libre : Shimano/Sram, convertible en Campagnolo et XD-R avec des corps de roue libre en option	
Roue libre : Roue libre : Shimano/Sram, convertible en Campagnolo et XD-R avec des corps de roue libre en option	
Axe avant traversant de 12 mm, convertible en blocage rapide au moyen des adaptateurs fournis. Convertible en 15 mm en rempla�ant totalement l'axe	
Axe avant traversant de 12 mm, convertible en blocage rapide au moyen des adaptateurs fournis. Convertible en 15 mm en rempla�ant totalement l'axe	
Axe avant traversant de 12 mm, convertible en blocage rapide au moyen des adaptateurs fournis. Convertible en 15 mm en rempla�ant totalement l'axe	
Axe arri�re : axe traversant de 12 mm, convertible en blocage rapide au moyen des adaptateurs en option et en rempla�ant l'axe	
Axe arri�re : axe traversant de 12 mm, convertible en blocage rapide au moyen des adaptateurs en option et en rempla�ant l'axe	
Axe arri�re : axe traversant de 12 mm, convertible en blocage rapide au moyen des adaptateurs fournis	

Sp cifications

JANTES

- **Mat riau** : 100 % fibre de carbone unidirectionnelle
 - **Mat riau** : 100 % fibre de carbone unidirectionnelle
 - **Mat riau** : 100 % fibre de carbone unidirectionnelle
 - **Hauteur** : 25mm
 - **Per age** : traditionnel
- Profil sp cifique pour frein   disque
- **Diam tre du trou de valve** : 6,5 mm
 - **Pneumatique** : UST Tubeless et chambre   air
 - **Largeur interne** : 23 mm
 - **Taille ETRTO** : 622x23TSS Road
- Profil sans crochets
- **Hauteur** : 25mm
 - **Hauteur** : 25mm
- Utiliser avec le fond de jante tubeless Mavic
- **Per age** : traditionnel
 - **Per age** : traditionnel
- Profil sp cifique pour frein   disque
- Profil sp cifique pour frein   disque
- **Diam tre du trou de valve** : 6,5 mm
 - **Diam tre du trou de valve** : 6,5 mm

MOYEUX

- **Corps avant et arri re** : aluminium
 - **Corps avant et arri re** : aluminium
 - **Corps avant et arri re** : aluminium
 - **Mat riau de l'axe** : aluminium
 - **Mat riau de l'axe** : aluminium
 - **Mat riau de l'axe** : aluminium
 - **Avant** : compatible blocage rapide et axe traversant 12x100 et 15x100
 - **Avant** : compatible blocage rapide et axe traversant 12x100 et 15x100
 - **Avant** : compatible blocage rapide et axe traversant 12x100 et 15x100
 - **Arri re** : compatible blocage rapide et axe traversant 12x142 et 12x135
 - **Arri re** : compatible blocage rapide et axe traversant 12x142 et 12x135
 - **Arri re** : compatible blocage rapide et axe traversant 12x142 et 12x135
- Moyeu disponible avec disque de frein Center Lock uniquement
- Instant Drive 360
- Instant Drive 360
- Instant Drive 360
- QRM Auto

POIDS ROUES

670