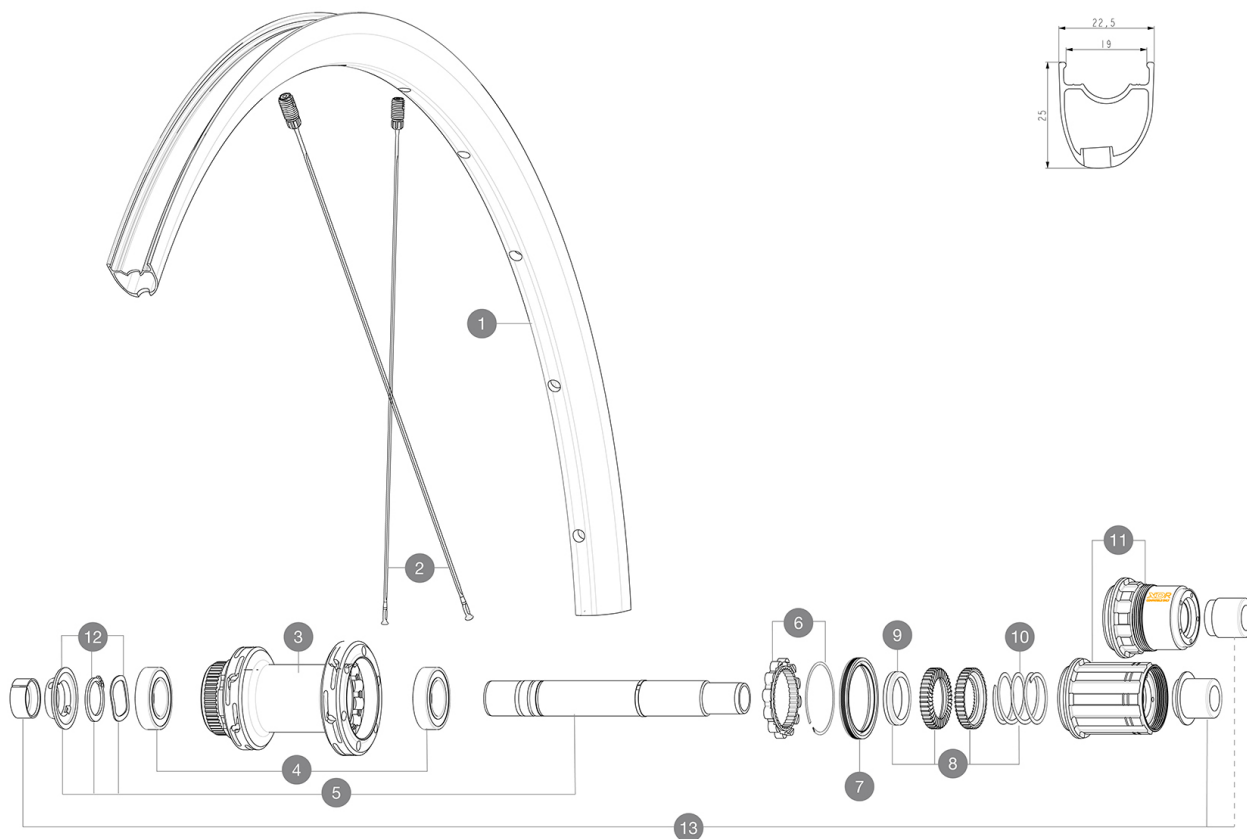


CATÉGORIE ASTM 2A : route et chemins, sauts d'une hauteur inférieure à 15 cm
 Taille minimale du pneu: largeur 23mm - pression max. 6.75Bar/97PSI
 Pour optimiser la longévité des roues, Mavic recommande que le poids maximal supporté par les roues ne dépasse pas 120 kg, poids du vélo inclus
 Tailles de pneus recommandées : entre 25 et 32 mm
 Pression max. : se référer aux indications sur la roue et le pneu. Si elles sont différentes, choisir la plus faible
 Maximum tyre pressure: 6.75bar/97PSI with a 23mm tyre - 3.8bar/55PSI with a 62mm tyre
 Taille maximale du pneu: largeur 62mm - pression max. 3.8Bar/55PSI

RÉFÉRENCES ROUES

| | | | |
|--------|-----------------------------|--------|-----------------------------|
| R36761 | KSYRIUM S CL 700 12x142 M11 | R39021 | KSYRIUM S CL 700 12x142 XDR |
|--------|-----------------------------|--------|-----------------------------|



JANTES



&NBSP::

| | | |
|---|----------|-----------------------------|
| 1 | V4093313 | Kit Rear rim Ksyrium S Disc |
|---|----------|-----------------------------|

RAYONS

| | | |
|---|----------|--|
| 2 | V4163501 | Kit 12 Front/Rear Ksyrium S Disc butted spoke 294mm M7/7 |
|---|----------|--|

MOYEUX

| | | |
|----|-----------|---|
| 3 | N/A | CORPS DE MOYEU |
| 4 | M40076 | HUB BEARINGS 17x30x7 6903 x 2 |
| 5 | V2373401 | KIT ID360 135/142 DCL L1 AXLE WITH CLIP |
| 6 | V2252701 | KIT ID360 INSERT SHAPED EAR LOBE > 2017 |
| 7 | V00063631 | Kit ID360 seal version 2 (larger) |
| 8 | V2251701 | ID360 2 RATCHETS + SPRING + GREASE |
| 9 | V2500501 | Kit 3 ID360 pad for noise reduction |
| 10 | V2251801 | KIT 3 ID360 ROAD SPRINGS |
| 11 | V2580101 | FREEHUB BODY XD Road ID360 |
| 11 | V3430101 | HG11 Freewheel Body ID360 |
| 12 | V2373001 | KIT ADJUST. SYSTEM QRM AUTO ID360 for 17x30x7 bearing |

ADAPTATEURS

| | | |
|----|----------|---|
| 13 | V2510701 | ID360 EVO REAR AXLE ADAPTERS 12x142mm DCL & D6T |
| | V2510901 | ID360 EVO REAR AXLE ADAPTERS 12x135mm DCL & D6T |
| | V2510801 | ID360 EVO REAR AXLE ADAPTERS 9x135mm DCL & D6T |

MAVIC KSYRIUM S DISC

LIVRE AVEC

| | |
|--|--|
| Guide utilisateur | |
| Liquide pr ventif Mavic (roue arri re) (355 466 01) | |
| Adaptateurs blocage rapide avant (996 941 01 pour VTT ou B41 043 01 pour route) | |
| Adaptateurs blocage rapide avant (996 941 01 pour VTT ou B41 043 01 pour route) | |
| Adaptateurs blocage rapide avant (996 941 01 pour VTT ou B41 043 01 pour route) | |
| Adaptateurs blocage rapide avant (996 941 01 pour VTT ou B41 043 01 pour route) | |
| Adaptateurs arri re blocage rapide pour Instant Drive 360 (B49 894 01) | |
| Adaptateurs arri re blocage rapide pour Instant Drive 360 (B49 894 01) | |
| Adaptateurs arri re blocage rapide pour Instant Drive 360 (B49 894 01) | |
| Adaptateurs arri re blocage rapide pour Instant Drive 360 (B49 894 01) | |
| Valve et accessoires UST (129 838 01) | |
| Valve et accessoires UST (129 838 01) | |
| Valve et accessoires UST (129 838 01) | |
| Valve et accessoires UST (129 838 01) | |
| Cl  multifonction (livr e avec la roue arri re) (325 423 01) | |
| Cl  multifonction (livr e avec la roue arri re) (325 423 01) | |
| Guide utilisateur | |
| Guide utilisateur | |

COMPATIBILITE

| | |
|--|--|
| Roue libre : Roue libre : Shimano/Sram, convertible en Campagnolo et XD-R avec des corps de roue libre en option | |
| Roue libre : Roue libre : Shimano/Sram, convertible en Campagnolo et XD-R avec des corps de roue libre en option | |
| Roue libre : Roue libre : Shimano/Sram, convertible en Campagnolo et XD-R avec des corps de roue libre en option | |
| Axe avant : axe traversant 12 x 100, conversion facile en blocage rapide avec les adaptateurs fournis. Incompatible avec les axes traversants de 15 mm | |
| Axe avant : axe traversant 12 x 100, conversion facile en blocage rapide avec les adaptateurs fournis. Incompatible avec les axes traversants de 15 mm | |
| Axe avant : axe traversant 12 x 100, conversion facile en blocage rapide avec les adaptateurs fournis. Incompatible avec les axes traversants de 15 mm | |
| Corps de roue libre: convertible SRAM XD route (kit V2580101 vendu s parement) | |
| Corps de roue libre: convertible SRAM XD route (kit V2580101 vendu s parement) | |
| Axe arri re : axe traversant de 12 mm, convertible en blocage rapide au moyen des adaptateurs fournis | |
| Axe arri re : axe traversant de 12 mm, convertible en blocage rapide au moyen des adaptateurs fournis | |
| Axe arri re : axe traversant de 12 mm, convertible en blocage rapide au moyen des adaptateurs fournis | |
| Corps de roue libre: convertible SHIMANO HG light route (kit V3850101 vendu s parement) | |
| Corps de roue libre: convertible SHIMANO HG light route (kit V3850101 vendu s parement) | |
| Corps de roue libre: convertible SHIMANO MS (kit V3990101 vendu s parement) | |
| Corps de roue libre: convertible SHIMANO MS (kit V3990101 vendu s parement) | |
| Corps de roue libre: convertible CAMPAGNOLO ED (kit V3440101 vendu s parement) | |
| Corps de roue libre: convertible CAMPAGNOLO ED (kit V3440101 vendu s parement) | |