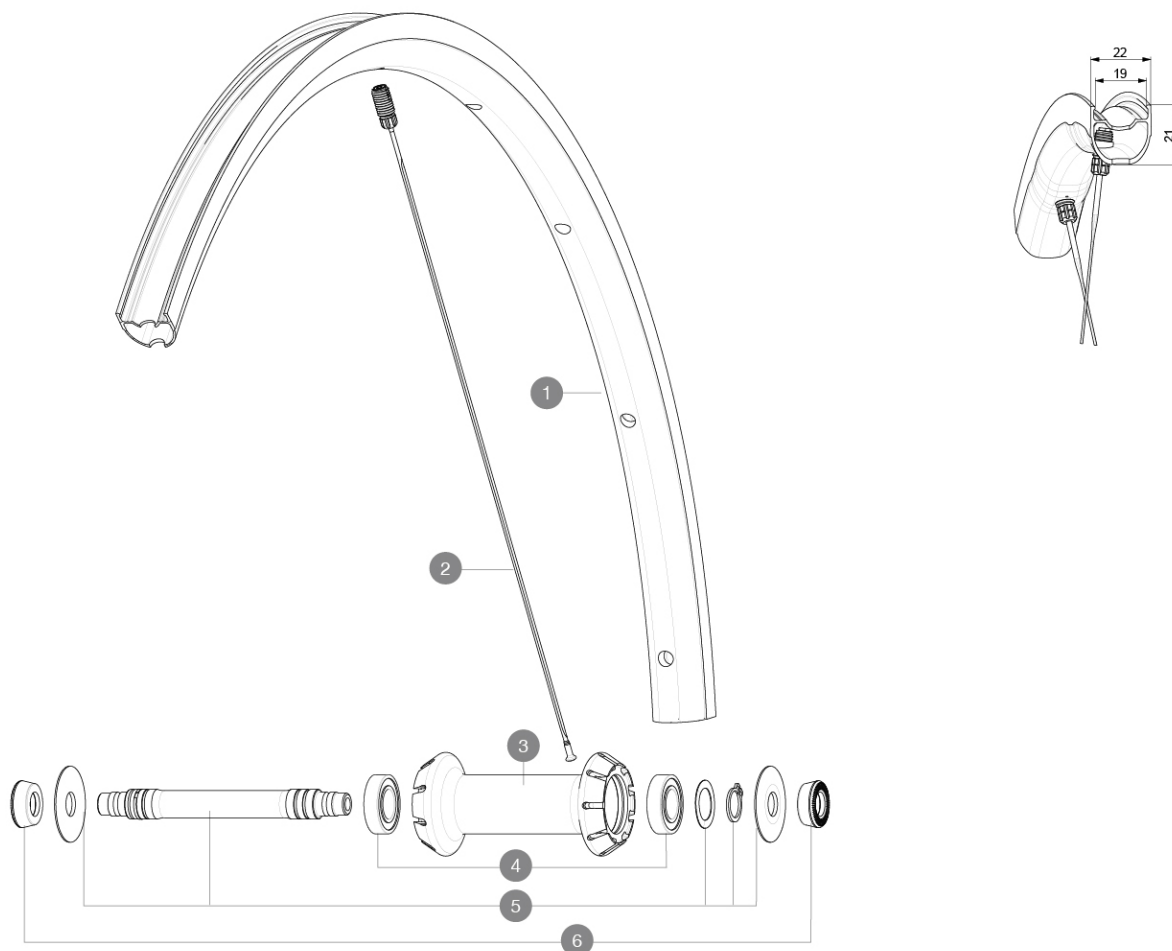


CATÉGORIE ASTM 2A : route et chemins, sauts d'une hauteur inférieure à 15 cm
 Taille minimale du pneu: largeur 23mm - pression max. 6.75Bar/97PSI
 Pour optimiser la longévité des roues, Mavic recommande que le poids maximal supporté par les roues ne dépasse pas 120 kg, poids du vélo inclus
 Tailles de pneus recommandées : entre 25 et 32 mm
 Pression max. : se référer aux indications sur la roue et le pneu. Si elles sont différentes, choisir la plus faible
 Maximum tyre pressure: 6.75bar/97PSI with a 23mm tyre - 3.8bar/55PSI with a 62mm tyre
 Taille maximale du pneu: largeur 62mm - pression max. 3.8Bar/55PSI

RÉFÉRENCES ROUES

F90251 KSYRIUM SL RB 700 QR



JANTES



 :

1 V4094110 Kit Front rim Ksyrium SL RB

RAYONS

2 V4164301 Kit 9 front Ksyrium SL butted aero spoke 289mm M7/7

MOYEURS

3 N/A CORPS DE MOYEU
 4 M40078 ROULEMENTS MOYEU AVT 6901
 5 V2375801 Kit front axle RB for QRM auto hub + hoobster + wave washer

ADAPTATEURS

6 35117301 FRONT OR REAR FORK REST KIT R-SYS 2013

LIVRE AVEC

Guide utilisateur	
Liquide pr�ventif Mavic (roue arri�re) (355 466 01)	
Blocages rapides� BR301 (V24� 501� 01 avant, V24� 502� 01 arri�re)	
Blocages rapides� BR301 (V24� 501� 01 avant, V24� 502� 01 arri�re)	
Blocages rapides� BR301 (V24� 501� 01 avant, V24� 502� 01 arri�re)	
Blocages rapides� BR301 (V24� 501� 01 avant, V24� 502� 01 arri�re)	
Blocages rapides� BR301 (V24� 501� 01 avant, V24� 502� 01 arri�re)	
Valve et accessoires UST (129� 838 01)	
Valve et accessoires UST (129� 838 01)	
Valve et accessoires UST (129� 838 01)	
Valve et accessoires UST (129� 838 01)	
Cl� multifonction (livr�e avec la roue arri�re) (325� 423 01)	
Guide utilisateur	
Guide utilisateur	
Guide utilisateur	
Guide utilisateur	
Valve et accessoires UST (129� 838 01)	

COMPATIBILITE

Roue libre� : Roue libre� : Shimano/Sram, convertible en Campagnolo et XD-R avec des corps de roue libre en option	
Roue libre� : Roue libre� : Shimano/Sram, convertible en Campagnolo et XD-R avec des corps de roue libre en option	
Roue libre� : Roue libre� : Shimano/Sram, convertible en Campagnolo et XD-R avec des corps de roue libre en option	
Axe avant� : Blocage rapide uniquement	
Axe avant� : Blocage rapide uniquement	
Axe avant� : Blocage rapide uniquement	
Corps de roue libre: convertible SRAM XD route (kit V2580101 vendu s�parement)	
Axe arri�re� : Blocage rapide uniquement	
Axe arri�re� : Blocage rapide uniquement	
Corps de roue libre: convertible SRAM XD route (kit V2580101 vendu s�parement)	
Axe arri�re� : Blocage rapide uniquement	
Corps de roue libre: convertible SHIMANO HG light route (kit V3850101 vendu s�parement)	
Corps de roue libre: convertible SHIMANO HG light route (kit V3850101 vendu s�parement)	
Corps de roue libre: convertible SHIMANO MS (kit V3990101 vendu s�parement)	
Corps de roue libre: convertible SHIMANO MS (kit V3990101 vendu s�parement)	
Corps de roue libre: convertible CAMPAGNOLO ED (kit V3440101 vendu s�parement)	
Corps de roue libre: convertible CAMPAGNOLO ED (kit V3440101 vendu s�parement)	
Corps de roue libre: convertible CAMPAGNOLO N3W (kit V4270101 vendu s�parement)	