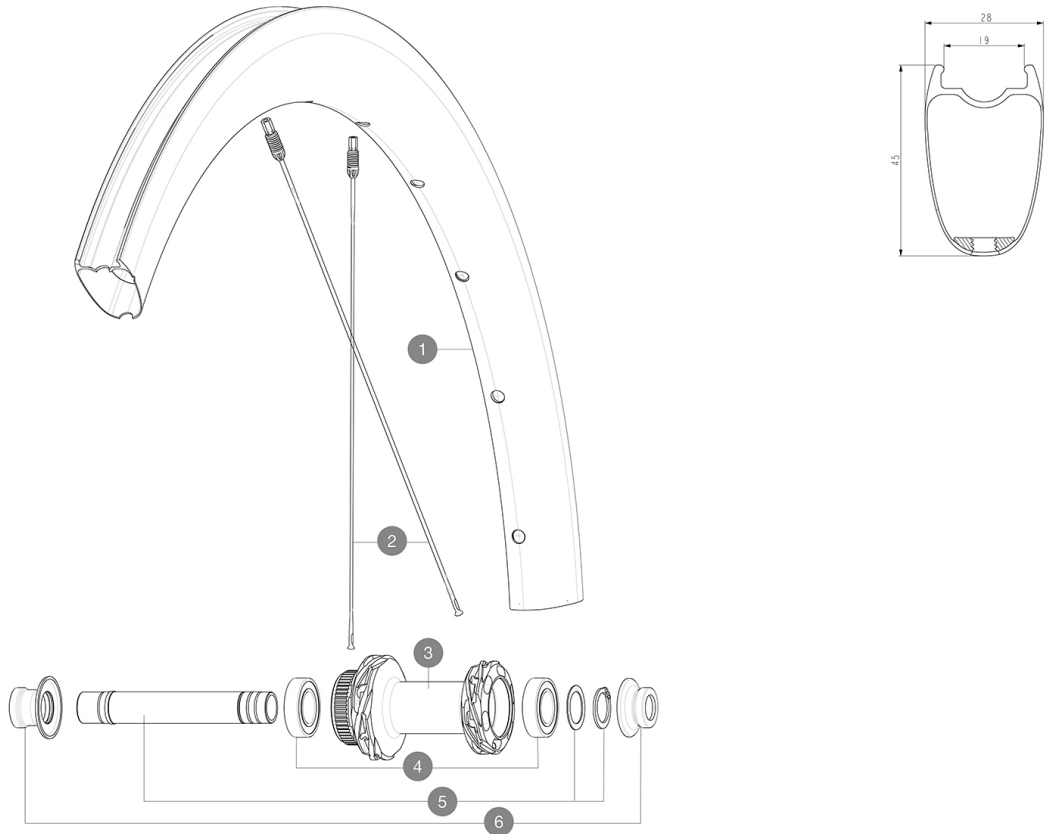


# MAVIC Cosmic SLR 45 Disc

CATÉGORIE ASTM A 2.75 : route et chemins, sauts d'une hauteur inférieure à 15 cm  
 Pour optimiser la longévité des roues, Mavic recommande que le poids maximal supporté par les roues ne dépasse pas 120 kg, poids du vélo inclus  
 Tailles de pneus recommandées : entre 25 et 32 mm  
 Pression max. : se référer aux indications sur la roue et le pneu. Si elles sont différentes, choisir la plus faible

## RÉFÉRENCES ROUES

F90181 Cosmic SLR 45 DCL Ft



## JANTES



&NBSP;:

1	V4095015	Kit Front/Rear rim Cosmic SLR 45 Disc MY22
1	V4093615	Kit Front/Rear rim Cosmic SLR 45 Disc - while stock last

## RAYONS

2	V4163701	Kit 12 Front/Rear Cosmic SLR 45 Disc aero stainless spoke 27
---	----------	--------------------------------------------------------------

## MOYEUX

3	N/A	CORPS DE MOYEU
4	M40129	KIT 2 BEARINGS 6902 15x28x7
5	V2373301	KIT QRM AUTO FRONT AXLE 12mm > 2019

## ADAPTATEURS

6	V2374701	KIT FRONT ROAD FORK REST 12mm FOR J BENT DISC HUB
	V2680301	Kit Ft Road Adapter 12 >> 9mm

# MAVIC Cosmic SLR 45 Disc

## LIVRE AVEC

Valve et accessoires UST (129 838 01)	
Guide utilisateur	

## COMPATIBILITE

Roue libre : Roue libre : Shimano/Sram, convertible en Campagnolo et XD-R avec des corps de roue libre en option	
Axe avant : axe traversant 12 x 100, conversion facile en blocage rapide avec les adaptateurs fournis. Incompatible avec les axes traversants de 15 mm	
Axe arrière : axe traversant de 12 mm, convertible en blocage rapide au moyen d'adaptateurs en option	

## Spécifications

### JANTES

- **Matériau** : 100 % fibre de carbone
  - **Hauteur** : 45 mm
- Profil spécifique pour frein à disque
- **Pneumatique** : UST Tubeless et chambre à air
  - **Largeur interne** : 19 mm
  - **Taille ETRTO** : 622x19TC Road
- Fore Carbon  
UST

### RAYONS

- **Matériau** : acier
- **Forme** : droits, elliptiques aérodynamiques, rétro (breveté)
- **Matériau** : aluminium intégré Fore
- **Nombre** : 24 à l'avant et à l'arrière  
Rayonnage avant et arrière croisés par 2 sans contact

### MOYEURS

- **Corps avant et arrière** : aluminium
  - **Matériau de l'axe** : aluminium
  - **Avant** : compatible blocage rapide et axe traversant 12x100
  - **Arrière** : compatible blocage rapide et axe traversant 12x142 et 12x135
- Infinity Hub  
Instant Drive 360  
QRM Auto

### VERSIONS

- **Standard de disque** : Center Lock (R) uniquement
- **Roue libre** : Shimano/Sram ou XD-Road

### POIDS ROUES

670