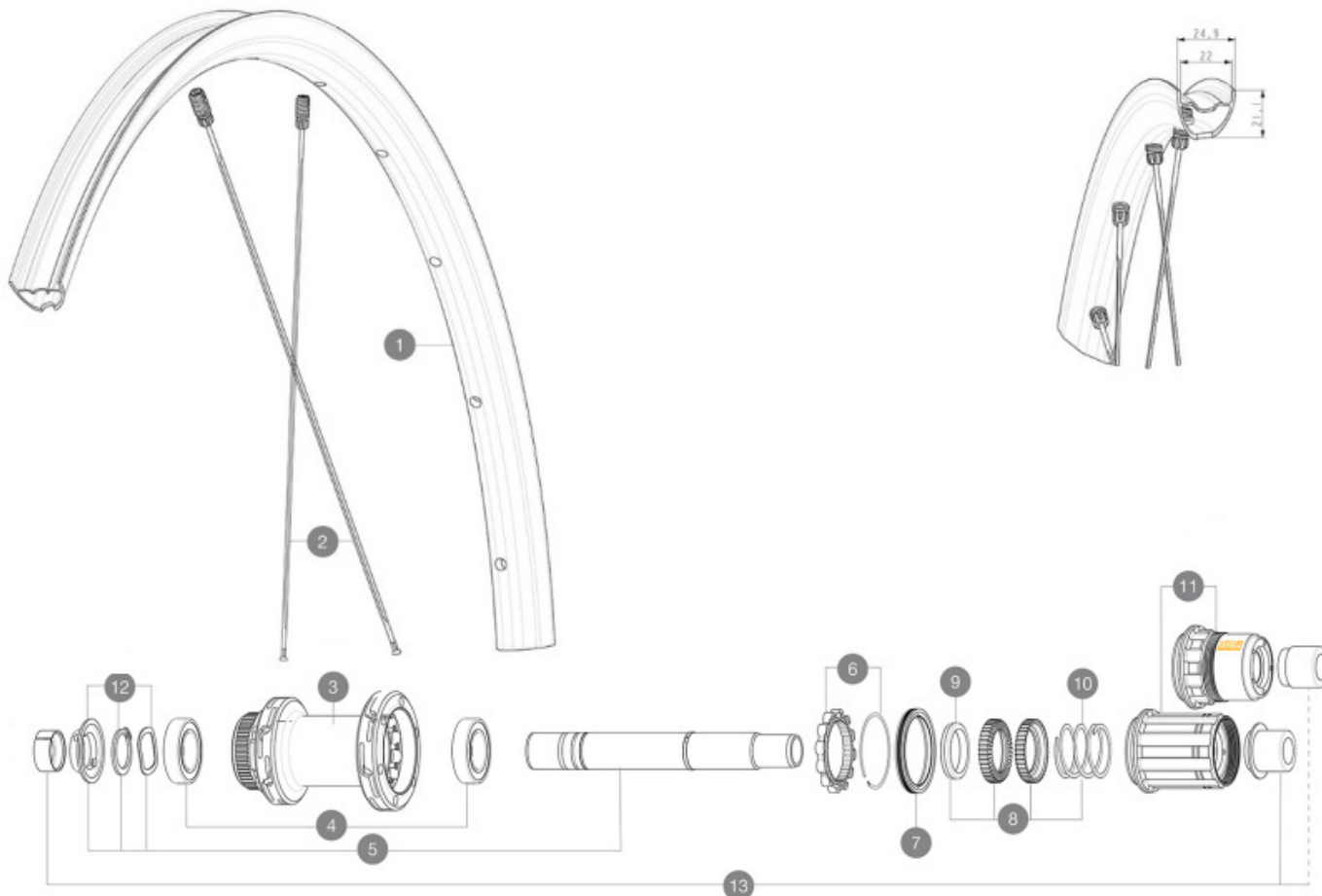


CATÉGORIE ASTM A 24 : route et chemins, sauts d'une hauteur inférieure à 15 cm  
 Pour optimiser la longévité des roues, Mavic recommande que le poids maximal supporté par les roues ne dépasse pas 120 kg, poids du vélo inclus  
 Tailles de pneus recommandées : 28 à 64 mm (1,1" à 2,5")  
 Pression max. : se référer aux indications sur la roue et le pneu. Si elles sont différentes, choisir la plus faible  
 Maximum tyre pressure: 4.6bar/67PSI with a 28mm tyre - 32.7bar/39PSI with a 64mm tyre

## RÉFÉRENCES ROUES

R36751 ALLROAD S CL 700 12X142 M11 R38891 ALLROAD S CL 700 12X142 XDR



## JANTES



&NBSP;:

1	V4092115	Kit Front/Rear rim Allroad S while stock lasts
1	V00097531	Kit Front/Rear rim Allroad S 23

## RAYONS

2	V4162601	Kit 12 Front/Rear Allroad S flat spoke 298 M7/7
---	----------	---

## MOYEURS

3	N/A	CORPS DE MOYEU
3	N/A	CORPS DE MOYEU
4	M40076	HUB BEARINGS 17x30x7 6903 x 2
5	V2373401	KIT ID360 135/142 DCL L1 AXLE WITH CLIP
6	V2252701	KIT ID360 INSERT SHAPED EAR LOBE > 2017
7	V00063631	Kit ID360 seal version 2 (larger)
8	V2251701	ID360 2 RATCHETS + SPRING + GREASE
9	V2500501	Kit 3 ID360 pad for noise reduction
10	V2251801	KIT 3 ID360 ROAD SPRINGS
11	V3430101	HG11 Freewheel Body ID360
11	V2580101	FREEHUB BODY XD Road ID360
12	V2373001	KIT ADJUST. SYSTEM QRM AUTO ID360 for 17x30x7 bearing

## OPTIONS

V2510801	ID360 EVO REAR AXLE ADAPTERS 9x135mm DCL & D6T
V2510901	ID360 EVO REAR AXLE ADAPTERS 12x135mm DCL & D6T

## ADAPTATEURS

13	V3811001	KIT ROAD ID360 RR CL ENDCAP (12MM)
----	----------	------------------------------------

# MAVIC ALLROAD S DISC

## LIVRE AVEC

Valve et accessoires UST (129Å 838 01)	
Valve et accessoires UST (129Å 838 01)	
Valve et accessoires UST (129Å 838 01)	
ClÃ© multifonction (livrÃ©e avec la roue arriÃ©re) (325Å 423 01)	
Guide utilisateur	
Guide utilisateur	
Guide utilisateur	

## COMPATIBILITE

Roue libreÅ : Roue libreÅ : Shimano/Sram, convertible en Campagnolo et XD-R avec des corps de roue libre en option	
Roue libreÅ : Roue libreÅ : Shimano/Sram, convertible en Campagnolo et XD-R avec des corps de roue libre en option	
Roue libreÅ : Roue libreÅ : Shimano/Sram, convertible en Campagnolo et XD-R avec des corps de roue libre en option	
Axe avantÅ : axe traversant de 12Å mm, aisÃ©ment convertible en blocage rapide au moyen d'adaptateurs vendus en option. Convertible en 15Å mm en rem	
Axe avantÅ : axe traversant de 12Å mm, aisÃ©ment convertible en blocage rapide au moyen d'adaptateurs vendus en option. Convertible en 15Å mm en rem	
Axe avantÅ : axe traversant de 12Å mm, aisÃ©ment convertible en blocage rapide au moyen d'adaptateurs vendus en option. Convertible en 15Å mm en rem	
Axe arriÃ©reÅ : axe traversant de 12Å mm, convertible en blocage rapide au moyen d'adaptateurs en option	
Axe arriÃ©reÅ : axe traversant de 12Å mm, convertible en blocage rapide au moyen d'adaptateurs en option	
Axe arriÃ©reÅ : axe traversant de 12Å mm, convertible en blocage rapide au moyen d'adaptateurs en option	

## SpÃ©cifications

### JANTES

- MatÃ©riauÅ : Maxtal
- HauteurÅ : 22Å mm
- Profil spÃ©cifique pour frein Å disque
- MatÃ©riauÅ : Maxtal
- MatÃ©riauÅ : Maxtal
- PneumatiqueÅ : USTÅ Tubeless et chambre Å air
- HauteurÅ : 22Å mm
- Largeur interneÅ : 22Å mm
- HauteurÅ : 22Å mm
- Taille ETRTOÅ : 622x22TSS Road
- Profil sans crochets
- Profil spÃ©cifique pour frein Å disque
- Profil spÃ©cifique pour frein Å disque
- PneumatiqueÅ : USTÅ Tubeless et chambre Å air
- PneumatiqueÅ : USTÅ Tubeless et chambre Å air
- Largeur interneÅ : 22Å mm
- Largeur interneÅ : 22Å mm
- Taille ETRTOÅ : 622x22TSS Road
- Taille ETRTOÅ : 622x22TSS Road
- Profil sans crochets
- Profil sans crochets
- Fore
- Fore
- Fore
- UST
- UST
- UST
- SUP
- SUP
- SUP

### MOYEURS

- Corps avant et arriÃ©reÅ : aluminium
- Corps avant et arriÃ©reÅ : aluminium
- Corps avant et arriÃ©reÅ : aluminium
- MatÃ©riau de l'axeÅ : aluminium
- MatÃ©riau de l'axeÅ : aluminium
- MatÃ©riau de l'axeÅ : aluminium
- Infinity Hub
- AvantÅ : compatible blocage rapide et axe  
traversant 12x100 et 15x100
- AvantÅ : compatible blocage rapide et axe  
traversant 12x100 et 15x100
- AvantÅ : compatible blocage rapide et axe  
traversant 12x100 et 15x100
- ArriÃ©reÅ : compatible blocage rapide et axe  
traversant 12x142 et 12x135
- ArriÃ©reÅ : compatible blocage rapide et axe  
traversant 12x142 et 12x135
- ArriÃ©reÅ : compatible blocage rapide et axe  
traversant 12x142 et 12x135
- Infinity Hub
- Infinity Hub
- Moyeu disponible avec disque de frein CenterÅ Lock  
uniquement
- Instant DriveÅ 360
- Instant DriveÅ 360
- Instant DriveÅ 360
- QRM Auto
- QRM Auto
- QRM Auto

### VERSIONS

- Standard de disqueÅ : Center Lock (R)  
uniquement

### POIDS ROUES

935