

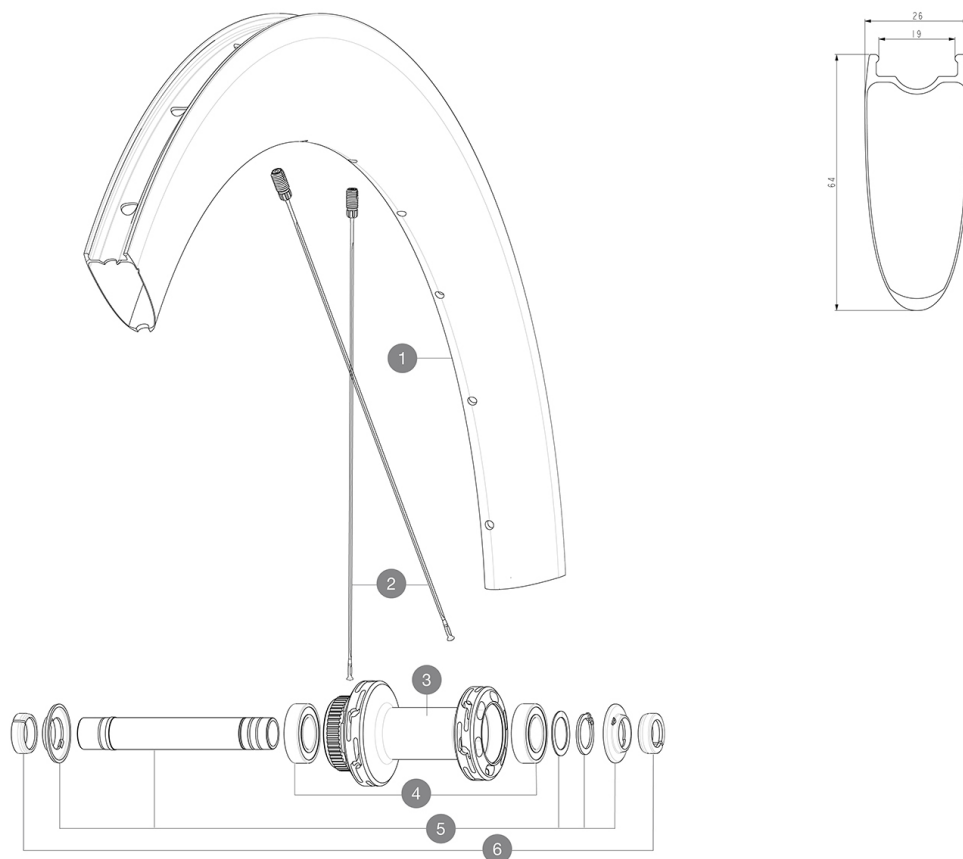
# MAVIC COSMIC SL 65 DISC

1  
2021  
FRONT

CATÉGORIE ASTM 2A : route et chemins, sauts d'une hauteur inférieure à 15 cm  
Pour optimiser la longévité des roues, Mavic recommande que le poids maximal supporté par les roues ne dépasse pas 120 kg, poids du vélo inclus  
Tailles de pneus recommandées : entre 25 et 32 mm  
Pression max. : se référer aux indications sur la roue et le pneu. Si elles sont différentes, choisir la plus faible  
Maximum tyre pressure: 6.75bar/97PSI with a 23mm tyre - 3.8bar/55PSI with a 62mm tyre

## RÉFÉRENCES ROUES

F90311 COSMIC SL 65 DISC



### JANTES



&nbsp;:

1	V4093115	Kit Front/Rear rim Cosmic SL 65 Disc
	V2620101	UST RIM TAPE 25mm (for 21-24mm wide rim)

### RAYONS

2	V4163301	Kit 12 Front/Rear Cosmic SL 65 Disc butted stainless spoke 2
---	----------	--

### MOYEURS

3	N/A	CORPS DE MOYEU
4	M40129	KIT 2 BEARINGS 6902 15x28x7
5	V2373301	KIT QRM AUTO FRONT AXLE 12mm > 2019

### ADAPTATEURS

6	V2680501	12mm Road Axle Cap QRM Auto
	V2680301	Kit Ft Road Adapter 12 >> 9mm

