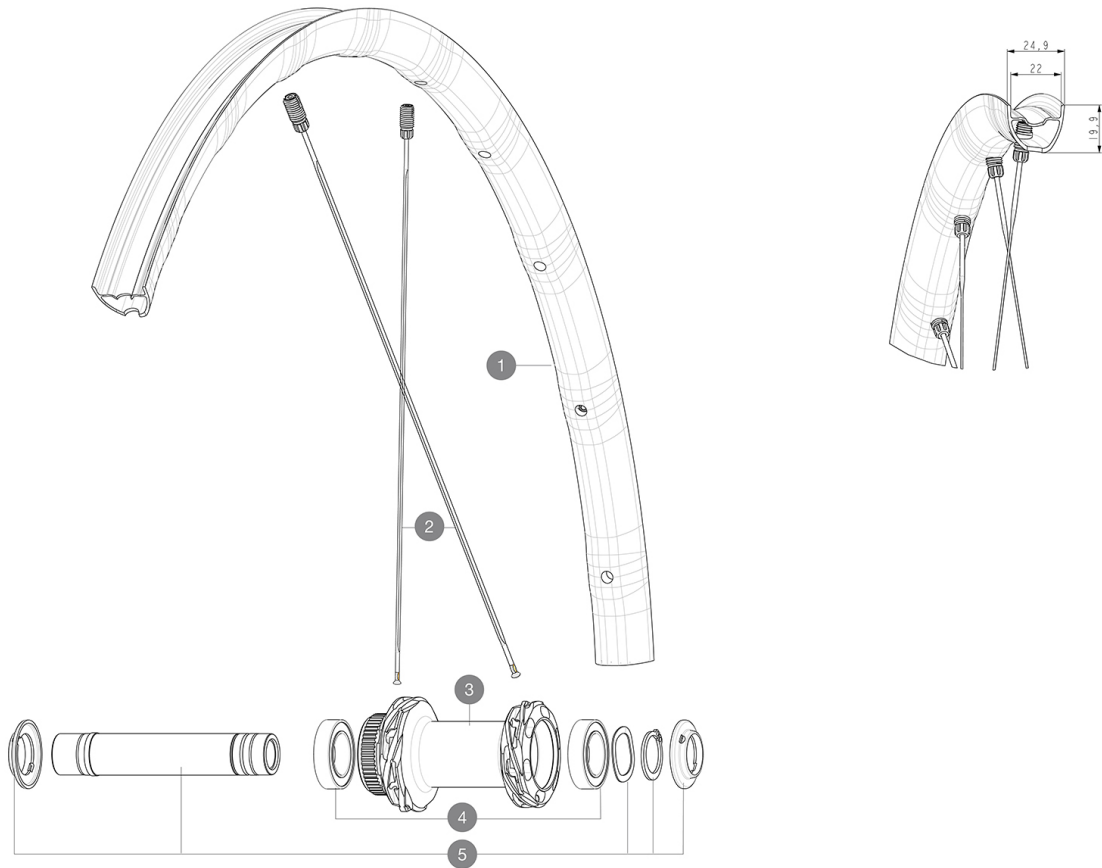


**MAVIC** ALLROAD SL DISC**RÉFÉRENCES ROUES**

F90331 ALL SL CL 700 12X100

CATÉGORIE ASTM 2 : route et chemins, sauts d'une hauteur inférieure à 15 cm  
 Pour optimiser la longévité des roues, Mavic recommande que le poids maximal supporté par les roues ne dépasse pas 120 kg, poids du vélo inclus  
 Tailles de pneus recommandées : 28 à 64 mm (1,1" à 2,5")  
 Pression max. : se référer aux indications sur la roue et le pneu. Si elles sont différentes, choisir la plus faible  
 Maximum tyre pressure: 4.6bar/67PSI with a 28mm tyre - 32.7bar/39PSI with a 64mm tyre

**JANTES**

&amp;nbsp;:

|   |           |   |
|---|-----------|---|
| 1 | V00097431 | Kit Front/Rear rim Allroad SL 23                |
| 1 | V4092015  | Kit Front/Rear rim Allroad SL while stock lasts |

**RAYONS**

|   |          |  |
|---|----------|--|
| 2 | V4162501 | Kit 12 Front/Rear Allroad SL aero spoke 298 M7/7 |
|---|----------|--|

**MOYEURS**

|   |          |   |
|---|----------|---|
| 3 | N/A      | CORPS DE MOYEU                                      |
| 4 | V2500901 | KIT BEARINGS 18x30x7 + WAVED WASHER + CLIP          |
| 5 | V2374001 | KIT 12x100mm FRONT AXLE DCL QRM AUTO ALLROAD > 2019 |

**OPTIONS**

|          |  |
|----------|--|
| V2680301 | Kit Ft Road Adapter 12 >> 9mm                          |
| V2373501 | QRM Auto front axle 15mm for DCL Allroad wheels > 2019 |
| V2372501 | 15mm MTB Axle Cap QRM Auto From 2019                   |

## LIVRE AVEC

|   |  |
|---|--|
| Valve et accessoires UST<br>(129Å 838 01)                           |  |
| Valve et accessoires UST<br>(129Å 838 01)                           |  |
| Valve et accessoires UST<br>(129Å 838 01)                           |  |
| ClÃ© multifonction (livrÃ©e avec la roue arriÃ©re)<br>(325Å 423 01) |  |
| Guide utilisateur   |  |
| Guide utilisateur   |  |
| Guide utilisateur   |  |

## COMPATIBILITE

|   |  |
|---|--|
| Roue libreÅ : Roue libreÅ : Shimano/Sram,<br>convertible en Campagnolo et XD-R avec des corps<br>de roue libre en option                                      |  |
| Roue libreÅ : Roue libreÅ : Shimano/Sram,<br>convertible en Campagnolo et XD-R avec des corps<br>de roue libre en option                                      |  |
| Roue libreÅ : Roue libreÅ : Shimano/Sram,<br>convertible en Campagnolo et XD-R avec des corps<br>de roue libre en option                                      |  |
| Axe avantÅ : axe traversant de 12Å mm,<br>aisÃ©ment convertible en blocage rapide au<br>moyen d'adaptateurs vendus en option.<br>Convertible en 15Å mm en rem |  |
| Axe avantÅ : axe traversant de 12Å mm,<br>aisÃ©ment convertible en blocage rapide au<br>moyen d'adaptateurs vendus en option.<br>Convertible en 15Å mm en rem |  |
| Axe avantÅ : axe traversant de 12Å mm,<br>aisÃ©ment convertible en blocage rapide au<br>moyen d'adaptateurs vendus en option.<br>Convertible en 15Å mm en rem |  |
| Axe arriÃ©reÅ : axe traversant de 12Å mm,<br>convertible en blocage rapide au moyen<br>d'adaptateurs en option  |  |
| Axe arriÃ©reÅ : axe traversant de 12Å mm,<br>convertible en blocage rapide au moyen<br>d'adaptateurs en option  |  |
| Axe arriÃ©reÅ : axe traversant de 12Å mm,<br>convertible en blocage rapide au moyen<br>d'adaptateurs en option  |  |

## SpÃ©cifications

### JANTES

- MatÃ©riauÅ : Maxtal
- HauteurÅ : 22Å mm
- Profil spÃ©cifique pour frein Å disque
- RÃ©duction du poidsÅ : ISMÅ 4D
- MatÃ©riauÅ : Maxtal
- MatÃ©riauÅ : Maxtal
- PneumatiqueÅ : USTÅ Tubeless et chambre Å air
- HauteurÅ : 22Å mm
- Largeur interneÅ : 22Å mm
- HauteurÅ : 22Å mm
- Taille ETRTOÅ : 622x22TSS Road
- Profil sans crochets
- Profil spÃ©cifique pour frein Å disque
- Profil spÃ©cifique pour frein Å disque
- RÃ©duction du poidsÅ : ISMÅ 4D
- RÃ©duction du poidsÅ : ISMÅ 4D
- PneumatiqueÅ : USTÅ Tubeless et chambre Å air
- PneumatiqueÅ : USTÅ Tubeless et chambre Å air
- Largeur interneÅ : 22Å mm
- Largeur interneÅ : 22Å mm
- Taille ETRTOÅ : 622x22TSS Road
- Taille ETRTOÅ : 622x22TSS Road
- Profil sans crochets
- Profil sans crochets
- Fore
- Fore
- Fore
- Fore
- UST
- UST
- UST

### MOYEURS

- Corps avant et arriÃ©reÅ : aluminium
  - Corps avant et arriÃ©reÅ : aluminium
  - Corps avant et arriÃ©reÅ : aluminium
  - MatÃ©riau de l'axeÅ : aluminium
  - MatÃ©riau de l'axeÅ : aluminium
  - MatÃ©riau de l'axeÅ : aluminium
  - Infinity Hub
  - AvantÅ : compatible blocage rapide et axe  
traversant 12x100 et 15x100
  - AvantÅ : compatible blocage rapide et axe  
traversant 12x100 et 15x100
  - AvantÅ : compatible blocage rapide et axe  
traversant 12x100 et 15x100
  - ArriÃ©reÅ : compatible blocage rapide et axe  
traversant 12x142 et 12x135
  - ArriÃ©reÅ : compatible blocage rapide et axe  
traversant 12x142 et 12x135
  - ArriÃ©reÅ : compatible blocage rapide et axe  
traversant 12x142 et 12x135
  - Infinity Hub
  - Infinity Hub
  - Moyeu disponible avec disque de frein CenterÅ Lock  
uniquement
  - Instant DriveÅ 360
  - Instant DriveÅ 360
  - Instant DriveÅ 360
  - QRM Auto
  - QRM Auto
  - QRM Auto
- ### VERSIONS
- Standard de disqueÅ : Center Lock (R)  
uniquement

### POIDS ROUES

740