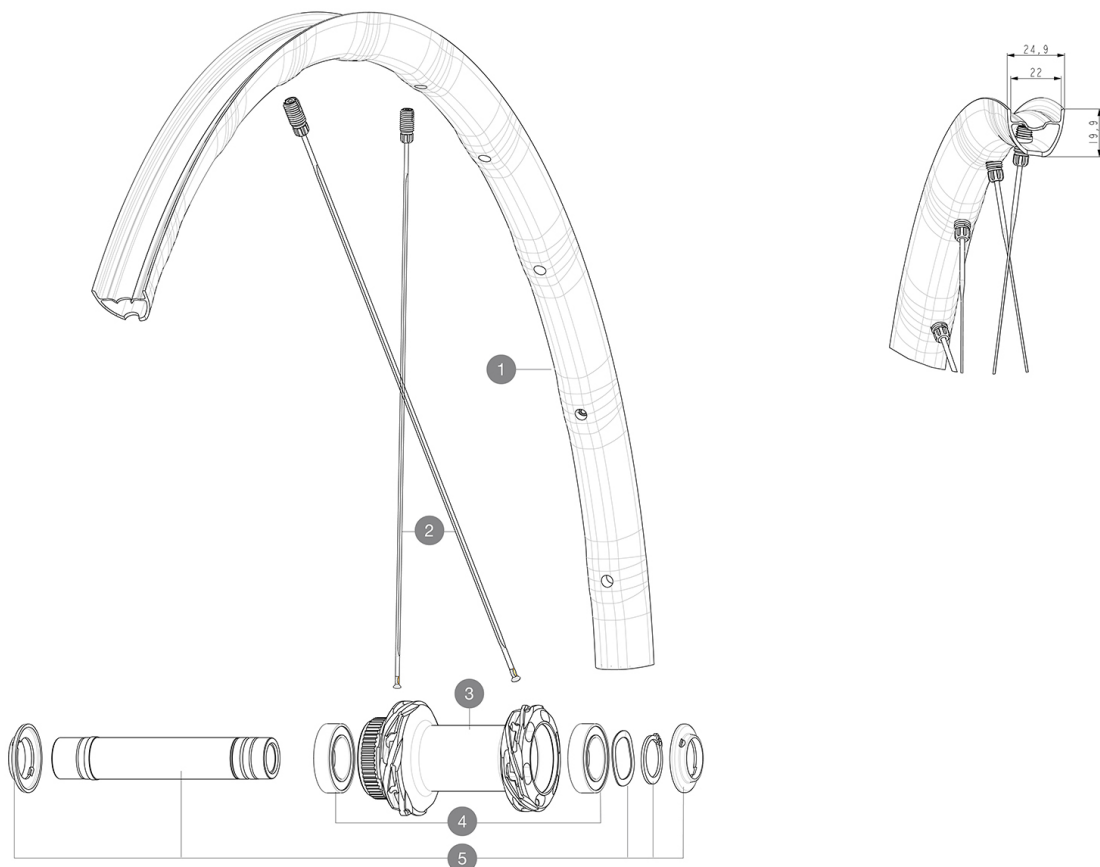


MAVIC ALLROAD SL DISC

CATÉGORIE ASTM 2A : route et chemins, sauts d'une hauteur inférieure à 15 cm
 Pour optimiser la longévité des roues, Mavic recommande que le poids maximal supporté par les roues ne dépasse pas 120 kg, poids du vélo inclus
 Tailles de pneus recommandées : 28 à 64 mm (1,1" à 2,5")
 Pression max. : se référer aux indications sur la roue et le pneu. Si elles sont différentes, choisir la plus faible
 Maximum tyre pressure: 4.6bar/67PSI with a 28mm tyre - 32.7bar/39PSI with a 64mm tyre

RÉFÉRENCES ROUES

F90331 ALL SL CL 700 12X100

**JANTES**

&NBSP;:

- | | | |
|---|-----------|---|
| 1 | V00097431 | Kit Front/Rear rim Allroad SL 23 |
| 1 | V4092015 | Kit Front/Rear rim Allroad SL while stock lasts |

RAYONS

- | | | |
|---|----------|--|
| 2 | V4162501 | Kit 12 Front/Rear Allroad SL aero spoke 298 M7/7 |
|---|----------|--|

MOYEURS

- | | | |
|---|----------|---|
| 3 | N/A | CORPS DE MOYEU |
| 4 | V2500901 | KIT BEARINGS 18x30x7 + WAVED WASHER + CLIP |
| 5 | V2374001 | KIT 12x100mm FRONT AXLE DCL QRM AUTO ALLROAD > 2019 |

OPTIONS

- | | |
|----------|--|
| V2680301 | Kit Ft Road Adapter 12 >> 9mm |
| V2373501 | QRM Auto front axle 15mm for DCL Allroad wheels > 2019 |
| V2372501 | 15mm MTB Axle Cap QRM Auto From 2019 |

MAVIC ALLROAD SL DISC

LIVRE AVEC

Valve et accessoires UST (129Å 838 01)	
Valve et accessoires UST (129Å 838 01)	
Valve et accessoires UST (129Å 838 01)	
ClÃ© multifonction (livrÃ©e avec la roue arriÃ©re) (325Å 423 01)	
Guide utilisateur	
Guide utilisateur	
Guide utilisateur	

COMPATIBILITE

Roue libreÅ : Roue libreÅ : Shimano/Sram, convertible en Campagnolo et XD-R avec des corps de roue libre en option	
Roue libreÅ : Roue libreÅ : Shimano/Sram, convertible en Campagnolo et XD-R avec des corps de roue libre en option	
Roue libreÅ : Roue libreÅ : Shimano/Sram, convertible en Campagnolo et XD-R avec des corps de roue libre en option	
Axe avantÅ : axe traversant de 12Å mm, aisÃ©ment convertible en blocage rapide au moyen d'adaptateurs vendus en option. Convertible en 15Å mm en rem	
Axe avantÅ : axe traversant de 12Å mm, aisÃ©ment convertible en blocage rapide au moyen d'adaptateurs vendus en option. Convertible en 15Å mm en rem	
Axe avantÅ : axe traversant de 12Å mm, aisÃ©ment convertible en blocage rapide au moyen d'adaptateurs vendus en option. Convertible en 15Å mm en rem	
Axe arriÃ©reÅ : axe traversant de 12Å mm, convertible en blocage rapide au moyen d'adaptateurs en option	
Axe arriÃ©reÅ : axe traversant de 12Å mm, convertible en blocage rapide au moyen d'adaptateurs en option	
Axe arriÃ©reÅ : axe traversant de 12Å mm, convertible en blocage rapide au moyen d'adaptateurs en option	

SpÃ©cifications

JANTES

- MatÃ©riauÅ : Maxtal
- HauteurÅ : 22Å mm
- Profil spÃ©cifique pour frein Å disque
- RÃ©duction du poidsÅ : ISMÅ 4D
- MatÃ©riauÅ : Maxtal
- MatÃ©riauÅ : Maxtal
- PneumatiqueÅ : USTÅ Tubeless et chambre Å air
- HauteurÅ : 22Å mm
- HauteurÅ : 22Å mm
- Largeur interneÅ : 22Å mm
- Taille ETRTOÅ : 622x22TSS Road
- Profil sans crochets
- Profil spÃ©cifique pour frein Å disque
- Profil spÃ©cifique pour frein Å disque
- RÃ©duction du poidsÅ : ISMÅ 4D
- RÃ©duction du poidsÅ : ISMÅ 4D
- PneumatiqueÅ : USTÅ Tubeless et chambre Å air
- PneumatiqueÅ : USTÅ Tubeless et chambre Å air
- Largeur interneÅ : 22Å mm
- Largeur interneÅ : 22Å mm
- Taille ETRTOÅ : 622x22TSS Road
- Taille ETRTOÅ : 622x22TSS Road
- Profil sans crochets
- Profil sans crochets
- Fore
- Fore
- Fore
- UST
- UST
- UST

MOYEURS

- Corps avant et arriÃ©reÅ : aluminium
- Corps avant et arriÃ©reÅ : aluminium
- Corps avant et arriÃ©reÅ : aluminium
- MatÃ©riau de l'axeÅ : aluminium
- MatÃ©riau de l'axeÅ : aluminium
- MatÃ©riau de l'axeÅ : aluminium
- Infinity Hub
- AvantÅ : compatible blocage rapide et axe
traversant 12x100 et 15x100
- AvantÅ : compatible blocage rapide et axe
traversant 12x100 et 15x100
- AvantÅ : compatible blocage rapide et axe
traversant 12x100 et 15x100
- ArriÃ©reÅ : compatible blocage rapide et axe
traversant 12x142 et 12x135
- ArriÃ©reÅ : compatible blocage rapide et axe
traversant 12x142 et 12x135
- ArriÃ©reÅ : compatible blocage rapide et axe
traversant 12x142 et 12x135
- Infinity Hub
- Infinity Hub
- Moyeu disponible avec disque de frein CenterÅ Lock
uniquement
- Instant DriveÅ 360
- Instant DriveÅ 360
- Instant DriveÅ 360
- QRM Auto
- QRM Auto
- QRM Auto

VERSIONS

- Standard de disqueÅ : Center Lock (R)
uniquement

POIDS ROUES

740