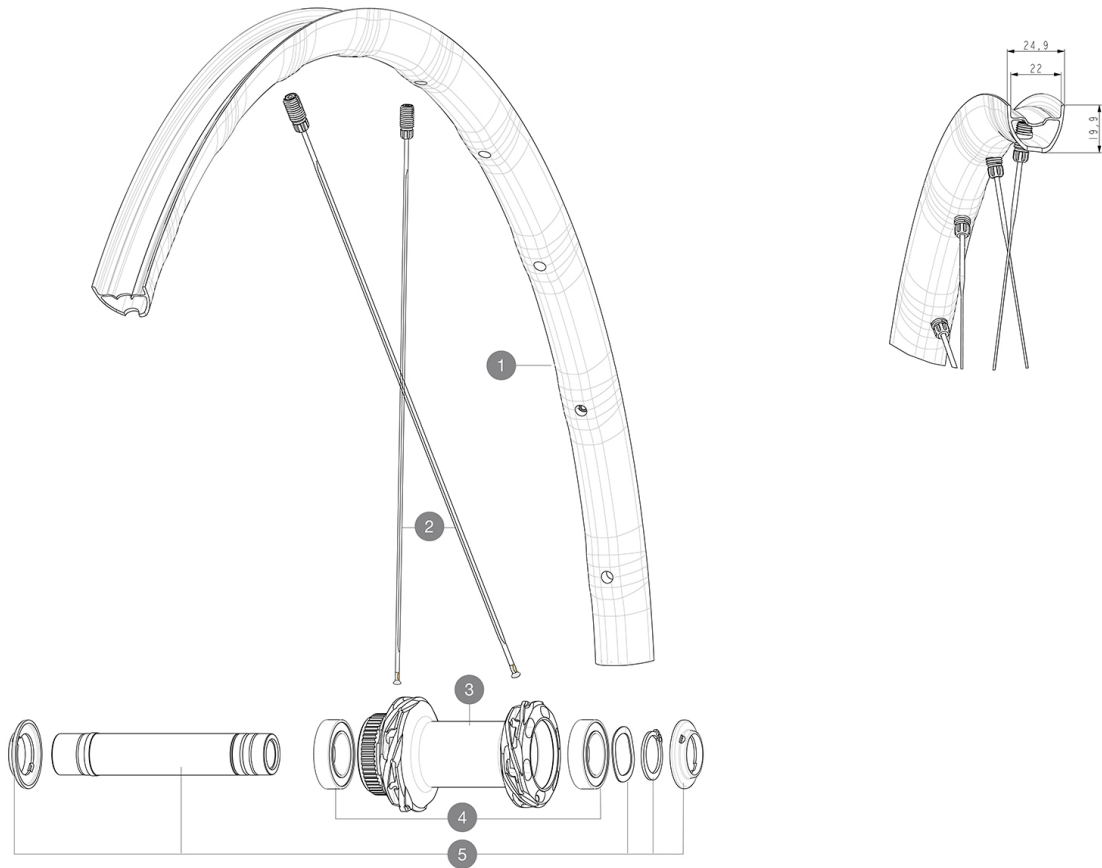


MAVIC ALLROAD SL DISC**RÉFÉRENCES ROUES**

F90331 ALL SL CL 700 12X100

CATÉGORIE ASTM 2 : route et chemins, sauts d'une hauteur inférieure à 15 cm
 Pour optimiser la longévité des roues, Mavic recommande que le poids maximal supporté par les roues ne dépasse pas 120 kg, poids du vélo inclus
 Tailles de pneus recommandées : 28 à 64 mm (1,1" à 2,5")
 Pression max. : se référer aux indications sur la roue et le pneu. Si elles sont différentes, choisir la plus faible
 Maximum tyre pressure: 4.6bar/67PSI with a 28mm tyre - 32.7bar/39PSI with a 64mm tyre

**JANTES**

&NBSP;:

1	V00097431	Kit Front/Rear rim Allroad SL 23
1	V4092015	Kit Front/Rear rim Allroad SL while stock lasts

RAYONS

2	V4162501	Kit 12 Front/Rear Allroad SL aero spoke 298 M7/7
---	----------	--

MOYEURS

3	N/A	CORPS DE MOYEU
4	V2500901	KIT BEARINGS 18x30x7 + WAVED WASHER + CLIP
5	V2374001	KIT 12x100mm FRONT AXLE DCL QRM AUTO ALLROAD > 2019

OPTIONS

V2680301	Kit Ft Road Adapter 12 >> 9mm
V2373501	QRM Auto front axle 15mm for DCL Allroad wheels > 2019
V2372501	15mm MTB Axle Cap QRM Auto From 2019

LIVRE AVEC

Valve et accessoires UST (129Å 838 01)	
Valve et accessoires UST (129Å 838 01)	
Valve et accessoires UST (129Å 838 01)	
ClÃ© multifonction (livrÃ©e avec la roue arriÃ©re) (325Å 423 01)	
Guide utilisateur	
Guide utilisateur	
Guide utilisateur	

COMPATIBILITE

Roue libreÅ : Roue libreÅ : Shimano/Sram, convertible en Campagnolo et XD-R avec des corps de roue libre en option	
Roue libreÅ : Roue libreÅ : Shimano/Sram, convertible en Campagnolo et XD-R avec des corps de roue libre en option	
Roue libreÅ : Roue libreÅ : Shimano/Sram, convertible en Campagnolo et XD-R avec des corps de roue libre en option	
Axe avantÅ : axe traversant de 12Å mm, aisÃ©ment convertible en blocage rapide au moyen d'adaptateurs vendus en option. Convertible en 15Å mm en rem	
Axe avantÅ : axe traversant de 12Å mm, aisÃ©ment convertible en blocage rapide au moyen d'adaptateurs vendus en option. Convertible en 15Å mm en rem	
Axe avantÅ : axe traversant de 12Å mm, aisÃ©ment convertible en blocage rapide au moyen d'adaptateurs vendus en option. Convertible en 15Å mm en rem	
Axe arriÃ©reÅ : axe traversant de 12Å mm, convertible en blocage rapide au moyen d'adaptateurs en option	
Axe arriÃ©reÅ : axe traversant de 12Å mm, convertible en blocage rapide au moyen d'adaptateurs en option	
Axe arriÃ©reÅ : axe traversant de 12Å mm, convertible en blocage rapide au moyen d'adaptateurs en option	

SpÃ©cifications

JANTES

- MatÃ©riauÅ : Maxtal
- HauteurÅ : 22Å mm
- Profil spÃ©cifique pour frein Å disque
- RÃ©duction du poidsÅ : ISMÅ 4D
- MatÃ©riauÅ : Maxtal
- MatÃ©riauÅ : Maxtal
- PneumatiqueÅ : USTÅ Tubeless et chambre Å air
- HauteurÅ : 22Å mm
- Largeur interneÅ : 22Å mm
- HauteurÅ : 22Å mm
- Taille ETRTOÅ : 622x22TSS Road
- Profil sans crochets
- Profil spÃ©cifique pour frein Å disque
- Profil spÃ©cifique pour frein Å disque
- RÃ©duction du poidsÅ : ISMÅ 4D
- RÃ©duction du poidsÅ : ISMÅ 4D
- PneumatiqueÅ : USTÅ Tubeless et chambre Å air
- PneumatiqueÅ : USTÅ Tubeless et chambre Å air
- Largeur interneÅ : 22Å mm
- Largeur interneÅ : 22Å mm
- Taille ETRTOÅ : 622x22TSS Road
- Taille ETRTOÅ : 622x22TSS Road
- Profil sans crochets
- Profil sans crochets
- Fore
- Fore
- Fore
- UST
- UST
- UST

MOYEURS

- Corps avant et arriÃ©reÅ : aluminium
- Corps avant et arriÃ©reÅ : aluminium
- Corps avant et arriÃ©reÅ : aluminium
- MatÃ©riau de l'axeÅ : aluminium
- MatÃ©riau de l'axeÅ : aluminium
- MatÃ©riau de l'axeÅ : aluminium
- Infinity Hub
- AvantÅ : compatible blocage rapide et axe
traversant 12x100 et 15x100
- AvantÅ : compatible blocage rapide et axe
traversant 12x100 et 15x100
- AvantÅ : compatible blocage rapide et axe
traversant 12x100 et 15x100
- ArriÃ©reÅ : compatible blocage rapide et axe
traversant 12x142 et 12x135
- ArriÃ©reÅ : compatible blocage rapide et axe
traversant 12x142 et 12x135
- ArriÃ©reÅ : compatible blocage rapide et axe
traversant 12x142 et 12x135
- Moyeu disponible avec disque de frein CenterÅ Lock
uniquement
- Infinity Hub
- Infinity Hub
- Instant DriveÅ 360
- Instant DriveÅ 360
- Instant DriveÅ 360
- QRM Auto
- QRM Auto
- QRM Auto

VERSIONS

- Standard de disqueÅ : Center Lock (R)
uniquement

POIDS ROUES

740