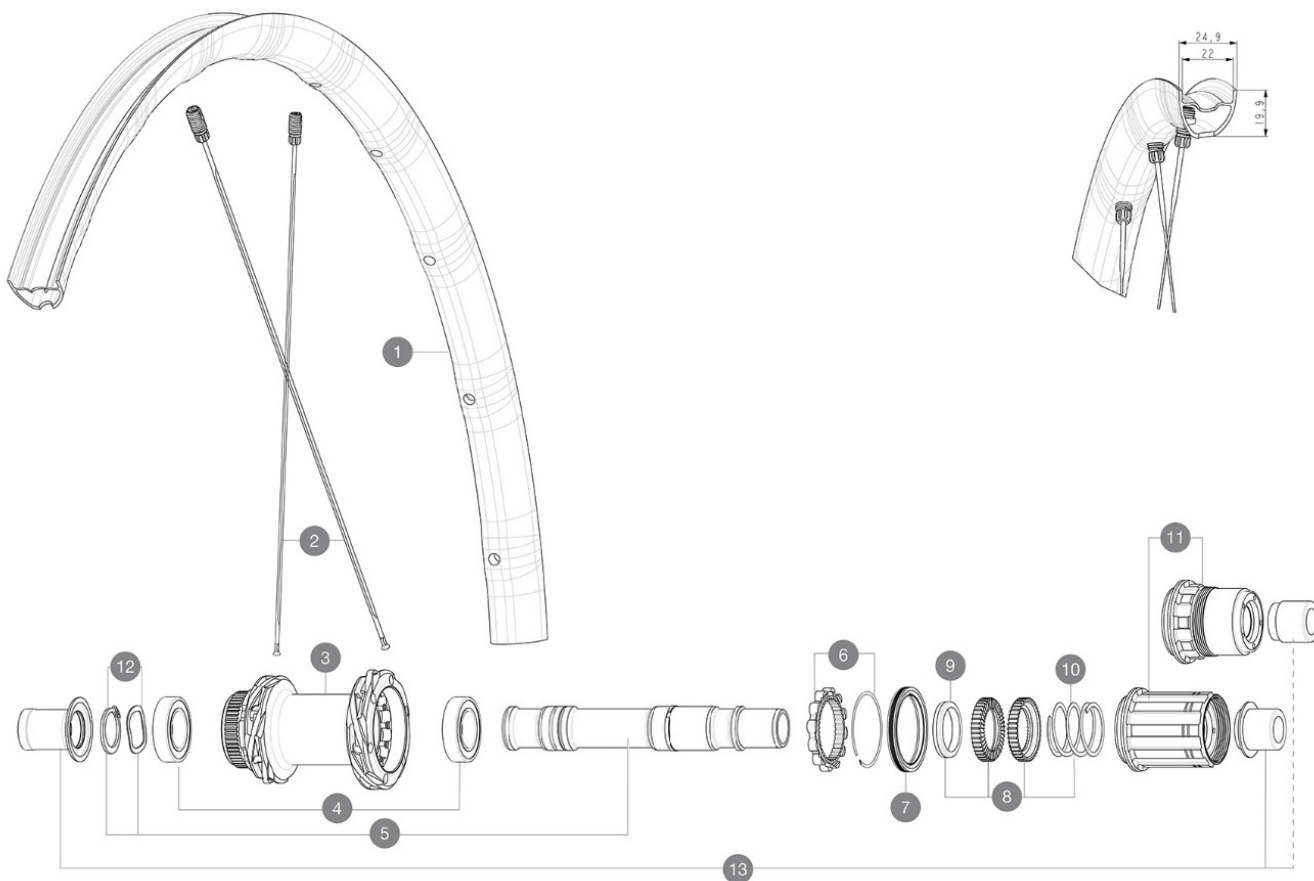


CATÉGORIE ASTM 2A : route et chemins, sauts d'une hauteur inférieure à 15 cm
 Pour optimiser la longévité des roues, Mavic recommande que le poids maximal supporté par les roues ne dépasse pas 120 kg, poids du vélo inclus
 Tailles de pneus recommandées : 28 à 64 mm (1,1" à 2,5")
 Pression max. : se référer aux indications sur la roue et le pneu. Si elles sont différentes, choisir la plus faible
 Maximum tyre pressure: 4.6bar/67PSI with a 28mm tyre - 32.7bar/39PSI with a 64mm tyre

RÉFÉRENCES ROUES

R36881 ALL SL CL 700 12X142 M11

R39131 ALL SL CL 700 12X142 XDR



JANTES



&NBSP;:

1	V00097431	Kit Front/Rear rim Allroad SL 23
1	V4092015	Kit Front/Rear rim Allroad SL while stock lasts

RAYONS

2	V4162501	Kit 12 Front/Rear Allroad SL aero spoke 298 M7/7
---	----------	--------------------------------------------------

MOYEURS

3	N/A	CORPS DE MOYEU
3	N/A	CORPS DE MOYEU
4	M40076	HUB BEARINGS 17x30x7 6903 x 2
5	V00046431	KIT AXE ID360 142LIGHT CL+CIR
6	V2252701	KIT ID360 INSERT SHAPED EAR LOBE > 2017
7	V00063631	Kit ID360 seal version 2 (larger)
8	V2251701	ID360 2 RATCHETS + SPRING + GREASE
9	V2500501	Kit 3 ID360 pad for noise reduction
10	V2251801	KIT 3 ID360 ROAD SPRINGS
11	V2580101	FREEHUB BODY XD Road ID360
11	V3430101	HG11 Freewheel Body ID360
12	V2373001	KIT ADJUST. SYSTEM QRM AUTO ID360 for 17x30x7 bearing

OPTIONS

V2510801	ID360 EVO REAR AXLE ADAPTERS 9x135mm DCL & D6T
V2510901	ID360 EVO REAR AXLE ADAPTERS 12x135mm DCL & D6T
V2373401	KIT ID360 135/142 DCL L1 AXLE WITH CLIP
V2510701	ID360 EVO REAR AXLE ADAPTERS 12x142mm DCL & D6T

ADAPTATEURS

13	V3811001	KIT ROAD ID360 RR CL ENDCAP (12MM)
----	----------	------------------------------------

MAVIC ALLROAD SL DISC

LIVRE AVEC

Valve et accessoires UST (129Å 838 01)	
Valve et accessoires UST (129Å 838 01)	
Valve et accessoires UST (129Å 838 01)	
ClÃ© multifonction (livrÃ©e avec la roue arriÃ©re) (325Å 423 01)	
Guide utilisateur	
Guide utilisateur	
Guide utilisateur	

COMPATIBILITE

Roue libreÅ : Roue libreÅ : Shimano/Sram, convertible en Campagnolo et XD-R avec des corps de roue libre en option	
Roue libreÅ : Roue libreÅ : Shimano/Sram, convertible en Campagnolo et XD-R avec des corps de roue libre en option	
Roue libreÅ : Roue libreÅ : Shimano/Sram, convertible en Campagnolo et XD-R avec des corps de roue libre en option	
Axe avantÅ : axe traversant de 12Å mm, aisÃ©ment convertible en blocage rapide au moyen d'adaptateurs vendus en option. Convertible en 15Å mm en rem	
Axe avantÅ : axe traversant de 12Å mm, aisÃ©ment convertible en blocage rapide au moyen d'adaptateurs vendus en option. Convertible en 15Å mm en rem	
Axe avantÅ : axe traversant de 12Å mm, aisÃ©ment convertible en blocage rapide au moyen d'adaptateurs vendus en option. Convertible en 15Å mm en rem	
Axe arriÃ©reÅ : axe traversant de 12Å mm, convertible en blocage rapide au moyen d'adaptateurs en option	
Axe arriÃ©reÅ : axe traversant de 12Å mm, convertible en blocage rapide au moyen d'adaptateurs en option	
Axe arriÃ©reÅ : axe traversant de 12Å mm, convertible en blocage rapide au moyen d'adaptateurs en option	

SpÃ©cifications

JANTES

- MatÃ©riauÅ : Maxtal
- HauteurÅ : 22Å mm
- Profil spÃ©cifique pour frein Å disque
- RÃ©duction du poidsÅ : ISMÅ 4D
- MatÃ©riauÅ : Maxtal
- MatÃ©riauÅ : Maxtal
- PneumatiqueÅ : USTÅ Tubeless et chambre Å air
- HauteurÅ : 22Å mm
- Largeur interneÅ : 22Å mm
- HauteurÅ : 22Å mm
- Taille ETRTOÅ : 622x22TSS Road
- Profil sans crochets
- Profil spÃ©cifique pour frein Å disque
- Profil spÃ©cifique pour frein Å disque
- RÃ©duction du poidsÅ : ISMÅ 4D
- RÃ©duction du poidsÅ : ISMÅ 4D
- PneumatiqueÅ : USTÅ Tubeless et chambre Å air
- PneumatiqueÅ : USTÅ Tubeless et chambre Å air
- Largeur interneÅ : 22Å mm
- Largeur interneÅ : 22Å mm
- Taille ETRTOÅ : 622x22TSS Road
- Taille ETRTOÅ : 622x22TSS Road
- Profil sans crochets
- Profil sans crochets
- Fore
- Fore
- Fore
- UST
- UST
- UST

MOYEURS

- Corps avant et arriÃ©reÅ : aluminium
- Corps avant et arriÃ©reÅ : aluminium
- Corps avant et arriÃ©reÅ : aluminium
- MatÃ©riau de l'axeÅ : aluminium
- MatÃ©riau de l'axeÅ : aluminium
- MatÃ©riau de l'axeÅ : aluminium
- Infinity Hub
- AvantÅ : compatible blocage rapide et axe
traversant 12x100 et 15x100
- AvantÅ : compatible blocage rapide et axe
traversant 12x100 et 15x100
- AvantÅ : compatible blocage rapide et axe
traversant 12x100 et 15x100
- ArriÃ©reÅ : compatible blocage rapide et axe
traversant 12x142 et 12x135
- ArriÃ©reÅ : compatible blocage rapide et axe
traversant 12x142 et 12x135
- ArriÃ©reÅ : compatible blocage rapide et axe
traversant 12x142 et 12x135
- Infinity Hub
- Moyeu disponible avec disque de frein CenterÅ Lock
uniquement
- Infinity Hub
- Instant DriveÅ 360
- Instant DriveÅ 360
- Instant DriveÅ 360
- QRM Auto
- QRM Auto
- QRM Auto

VERSIONS

- Standard de disqueÅ : Center Lock (R)
uniquement

POIDS ROUES

850