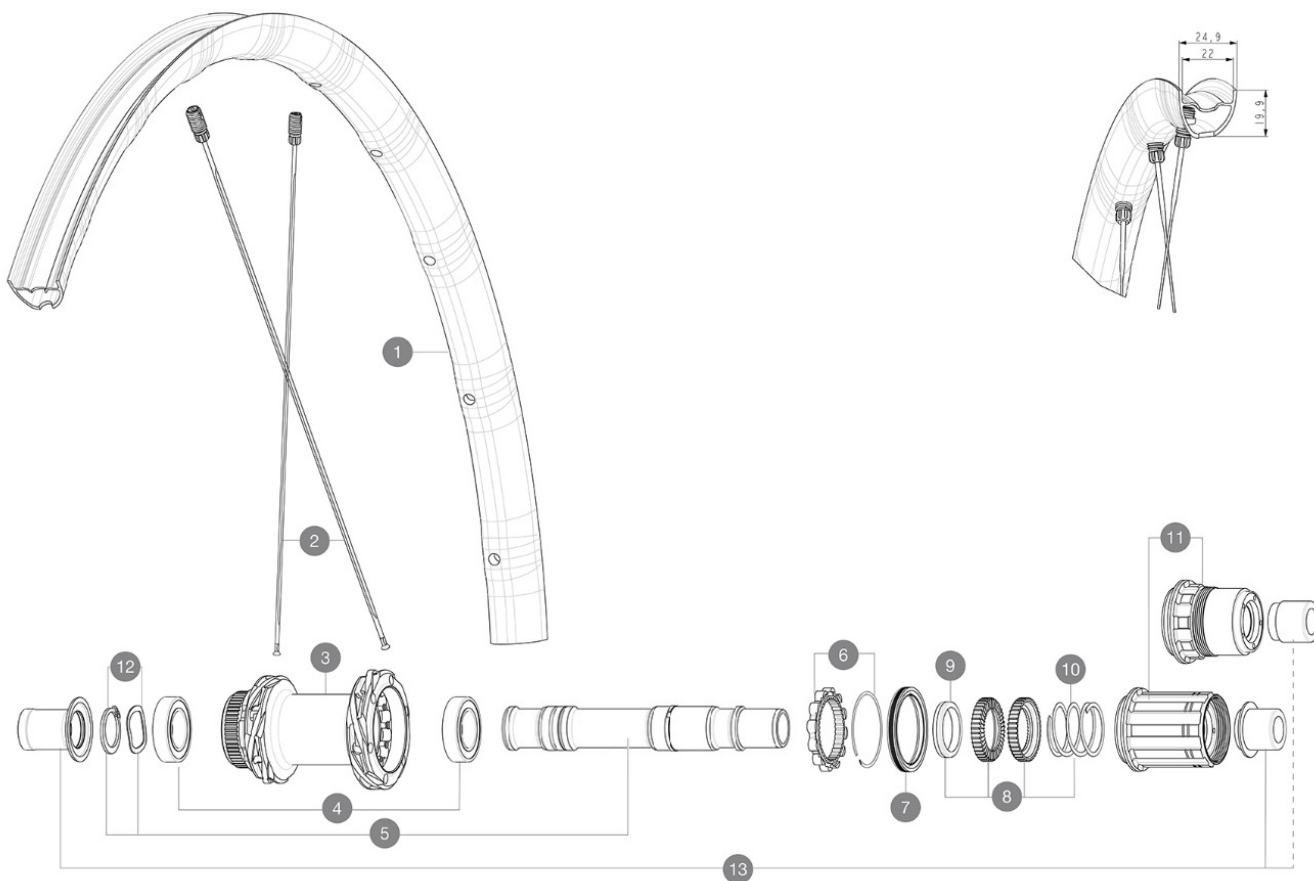


CATÉGORIE ASTM 2A : route et chemins, sauts d'une hauteur inférieure à 15 cm
 Pour optimiser la longévité des roues, Mavic recommande que le poids maximal supporté par les roues ne dépasse pas 120 kg, poids du vélo inclus
 Largeurs de pneu recommandées : 28 à 64 mm (1,1" à 2,5")
 Pression max. : se référer aux indications sur la roue et le pneu. Si elles sont différentes, choisir la plus faible
 Tailles de pneus recommandés : entre 25 et 32 mm

RÉFÉRENCES ROUES

R36881	ALLROAD SL DISC	R39131	ALLROAD SL DISC
--------	-----------------	--------	-----------------



JANTES



&NBSP;:

1	V4092015	Kit Front/Rear rim Allroad SL
---	----------	-------------------------------

RAYONS

2	V4162501	Kit 12 Front/Rear Allroad SL aero spoke 298 M7/7
---	----------	--

MOYEURS

3	N/A	CORPS DE MOYEU
4	M40076	HUB BEARINGS 17x30x7 6903 x 2
5	V00046431	KIT AXE ID360 142LIGHT CL+CIR
6	V2252701	KIT ID360 INSERT SHAPED EAR LOBE > 2017
7	V2251601	ID360 SEAL + GREASE
8	V2251701	ID360 2 RATCHETS + SPRING + GREASE
9	V2500501	Kit 3 ID360 pad for noise reduction
10	V2251801	KIT 3 ID360 ROAD SPRINGS
11	V3430101	HG11 Freewheel Body ID360
11	V2580101	FREEHUB BODY XD Road ID360
12	V2373001	KIT ADJUST. SYSTEM QRM AUTO ID360 for 17x30x7 bearing

OPTIONS

V2373401	KIT ID360 135/142 DCL L1 AXLE WITH CLIP
----------	---

ADAPTATEURS

13	V2510701	ID360 EVO REAR AXLE ADAPTERS 12x142mm DCL & D6T
	V2510901	ID360 EVO REAR AXLE ADAPTERS 12x135mm DCL & D6T
	V2510801	ID360 EVO REAR AXLE ADAPTERS 9x135mm DCL & D6T

MAVIC ALLROAD SL DISC

LIVRE AVEC

Valve et accessoires UST (129 838 01)	
Valve et accessoires UST (129 838 01)	
Valve et accessoires UST (129 838 01)	
Clé multifonction (livrée avec la roue arrière) (325 423 01)	
Guide utilisateur	
Guide utilisateur	
Guide utilisateur	

COMPATIBILITE

Roue libre : Roue libre : Shimano/Sram, convertible en Campagnolo et XD-R avec des corps de roue libre en option	
Roue libre : Roue libre : Shimano/Sram, convertible en Campagnolo et XD-R avec des corps de roue libre en option	
Roue libre : Roue libre : Shimano/Sram, convertible en Campagnolo et XD-R avec des corps de roue libre en option	
Axe avant traversant de 12 mm, convertible en blocage rapide au moyen des adaptateurs fournis. Convertible en 15 mm en remplaçant totalement l'axe	
Axe avant traversant de 12 mm, convertible en blocage rapide au moyen des adaptateurs fournis. Convertible en 15 mm en remplaçant totalement l'axe	
Axe avant traversant de 12 mm, convertible en blocage rapide au moyen des adaptateurs fournis. Convertible en 15 mm en remplaçant totalement l'axe	
Axe arrière : axe traversant de 12 mm, convertible en blocage rapide au moyen des adaptateurs en option	
Axe arrière : axe traversant de 12 mm, convertible en blocage rapide au moyen des adaptateurs en option	
Axe arrière : axe traversant de 12 mm, convertible en blocage rapide au moyen des adaptateurs en option	

Spécifications

JANTES

- Matériau : Maxtal
- Hauteur : 22 mm
- Profil spécifique pour frein à disque
- Réduction du poids : ISM 4D
- Matériau : Maxtal
- Matériau : Maxtal
- Pneumatique : UST Tubeless et chambre à air
- Hauteur : 22 mm
- Hauteur : 22 mm
- Largeur interne : 22 mm
- Taille ETRTO : 622x22TSS Road
- Profil sans crochets
- Profil spécifique pour frein à disque
- Profil spécifique pour frein à disque
- Réduction du poids : ISM 4D
- Réduction du poids : ISM 4D
- Pneumatique : UST Tubeless et chambre à air
- Pneumatique : UST Tubeless et chambre à air
- Largeur interne : 22 mm
- Largeur interne : 22 mm
- Taille ETRTO : 622x22TSS Road
- Taille ETRTO : 622x22TSS Road
- Profil sans crochets
- Profil sans crochets

Fore
Fore
Fore
UST
UST
UST

MOYEURS

- Corps avant et arrière : aluminium
- Corps avant et arrière : aluminium
- Corps avant et arrière : aluminium
- Matériau de l'axe : aluminium
- Matériau de l'axe : aluminium
- Matériau de l'axe : aluminium
- Infinity Hub
- Avant : compatible blocage rapide et axe
traversant 12x100 et 15x100
- Avant : compatible blocage rapide et axe
traversant 12x100 et 15x100
- Avant : compatible blocage rapide et axe
traversant 12x100 et 15x100
- Arrière : compatible blocage rapide et axe
traversant 12x142 et 12x135
- Arrière : compatible blocage rapide et axe
traversant 12x142 et 12x135
- Arrière : compatible blocage rapide et axe
traversant 12x142 et 12x135
- Infinity Hub
- Infinity Hub
- Instant Drive 360
- Instant Drive 360
- Instant Drive 360
- QRM Auto
- QRM Auto
- QRM Auto

VERSIONS

- Standard de disque : Center Lock (R)
uniquement
- Standard de disque : Center Lock (R)
uniquement

POIDS ROUES

850