

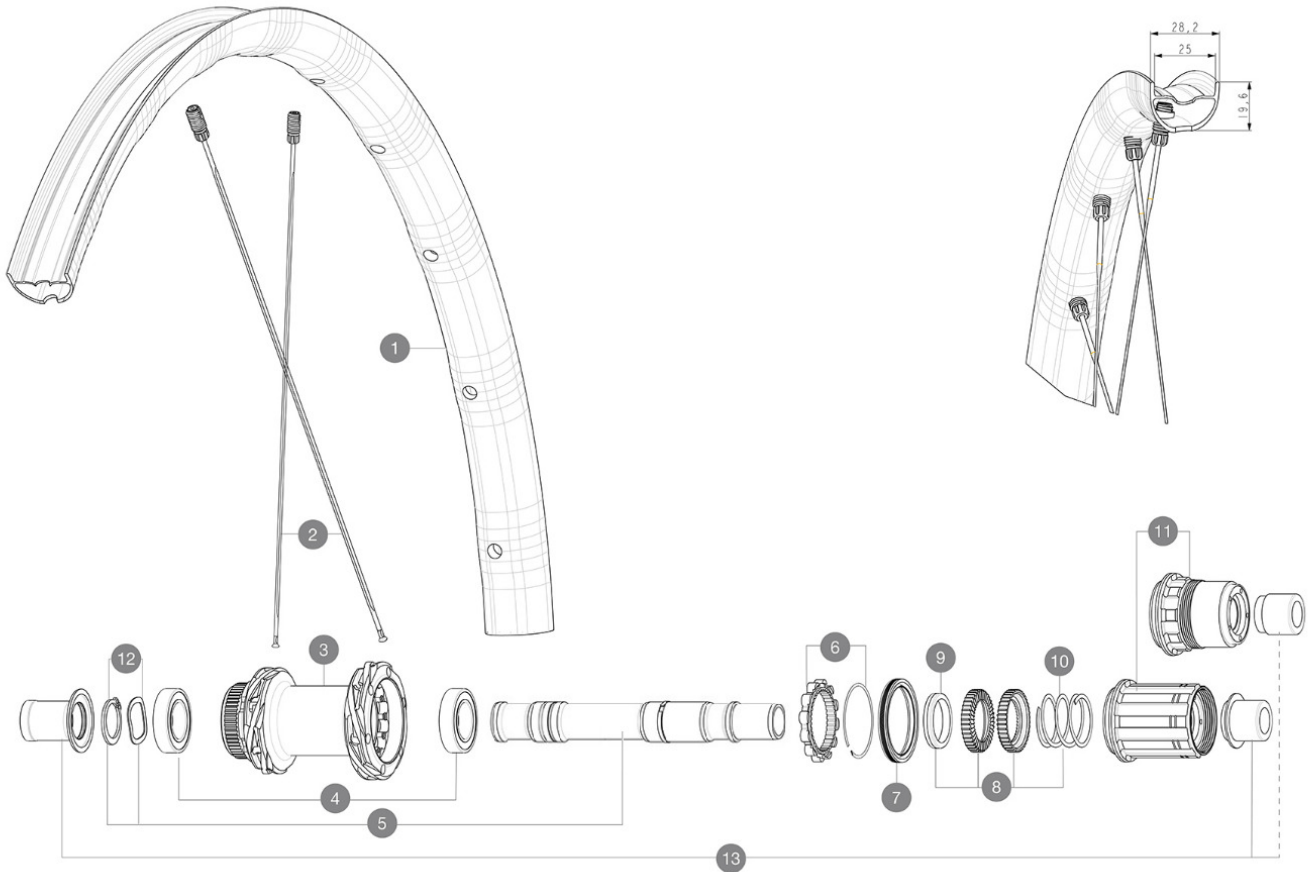
MAVIC ALLROAD SL ROAD+

2021
REAR

CATÉGORIE ASTM A 24 : route et chemins, sauts d'une hauteur inférieure à 15 Å cm
Pour optimiser la longévité des roues, Mavic recommande que le poids maximal supporté par les roues ne dépasse pas 120 Å kg, poids du vélo inclus
Tailles de pneus recommandées : 28 Å 64 Å mm (1,1" Å 2,5")
Pression max. : se référer aux indications sur la roue et le pneu. Si elles sont différentes, choisir la plus faible
Maximum tyre pressure: 4.1bar/59PSI with a 28mm tyre - 2.45bar/36PSI with a 64mm tyre

RÉFÉRENCES ROUES

R36931 ALLSLRD+ CL 650B 12X142 M11 R38921 ALLSLRD+ CL 650B 12X142 XDR



JANTES



 NBSP;:

1 V4093515 Kit Front/Rear rim Allroad SL Road+

RAYONS

2 V4163601 Kit 12 Front/Rear Allroad SL Road+ spoke 279 M7/7

MOYEUX

3	N/A	CORPS DE MOYEU
3	N/A	CORPS DE MOYEU
4	M40076	HUB BEARINGS 17x30x7 6903 x 2
5	V00046431	KIT AXE ID360 142LIGHT CL+CIR
6	V2252701	KIT ID360 INSERT SHAPED EAR LOBE > 2017
7	V00063631	Kit ID360 seal version 2 (larger)
8	V2251701	ID360 2 RATCHETS + SPRING + GREASE
9	V2500501	Kit 3 ID360 pad for noise reduction
10	V2251801	KIT 3 ID360 ROAD SPRINGS
11	V2580101	FREEHUB BODY XD Road ID360
11	V3430101	HG11 Freewheel Body ID360
12	V2373001	KIT ADJUST. SYSTEM QRM AUTO ID360 for 17x30x7 bearing
	V2373401	KIT ID360 135/142 DCL L1 AXLE WITH CLIP

ADAPTATEURS

13	V3811001	KIT ROAD ID360 RR CL ENDCAP (12MM)
	V2510901	ID360 EVO REAR AXLE ADAPTERS 12x135mm DCL & D6T
	V2510801	ID360 EVO REAR AXLE ADAPTERS 9x135mm DCL & D6T

LIVRE AVEC

Valve et accessoires UST (129Å 838 01)	
Valve et accessoires UST (129Å 838 01)	
Valve et accessoires UST (129Å 838 01)	
Valve et accessoires UST (129Å 838 01)	
ClÃ© multifonction (livrÃ©e avec la roue arriÃ©re) (325Å 423 01)	
ClÃ© multifonction (livrÃ©e avec la roue arriÃ©re) (325Å 423 01)	
Guide utilisateur	
Guide utilisateur	
Guide utilisateur	
Guide utilisateur	

COMPATIBILITE

Roue libreÅ : Roue libreÅ : Shimano/Sram, convertible en Campagnolo et XD-R avec des corps de roue libre en option	
Roue libreÅ : Roue libreÅ : Shimano/Sram, convertible en Campagnolo et XD-R avec des corps de roue libre en option	
Roue libreÅ : Roue libreÅ : Shimano/Sram, convertible en Campagnolo et XD-R avec des corps de roue libre en option	
Axe avantÅ : axe traversant de 12Å mm, aisÃ©ment convertible en blocage rapide au moyen d'adaptateurs vendus en option. Convertible en 15Å mm en rem	
Axe avantÅ : axe traversant de 12Å mm, aisÃ©ment convertible en blocage rapide au moyen d'adaptateurs vendus en option. Convertible en 15Å mm en rem	
Axe avantÅ : axe traversant de 12Å mm, aisÃ©ment convertible en blocage rapide au moyen d'adaptateurs vendus en option. Convertible en 15Å mm en rem	
Axe arriÃ©reÅ : axe traversant de 12Å mm, convertible en blocage rapide au moyen d'adaptateurs en option	
Axe arriÃ©reÅ : axe traversant de 12Å mm, convertible en blocage rapide au moyen d'adaptateurs en option	
Corps de roue libre: convertible SRAM XD route (kit V2580101 vendu sÃ©parÃ©ment)	
Axe arriÃ©reÅ : axe traversant de 12Å mm, convertible en blocage rapide au moyen d'adaptateurs en option	
Corps de roue libre: convertible SHIMANO HG light route (kit V3850101 vendu sÃ©parÃ©ment)	
Corps de roue libre: convertible SHIMANO MS (kit V3990101 vendu sÃ©parÃ©ment)	
Axe avantÅ : axe traversant de 12Å mm, aisÃ©ment convertible en blocage rapide au moyen d'adaptateurs vendus en option. Convertible en 15Å mm en rem	
Corps de roue libre: convertible CAMPAGNOLO N3W (kit V4270101 vendu sÃ©parÃ©ment)	
Axe avantÅ : axe traversant de 15Å mm convertible en blocage rapide au moyen d'adaptateurs	
Corps de roue libre ID360 Sram XD (V3740101)	
Axe arriÃ©reÅ : fixation par Å©crous uniquement (fournis), filetageÅ M9x1	