

MAVIC Crossmax Carbon SL R 29

2021
REAR

CATÉGORIE ASTM 3A : CROSS COUNTRY

Pour optimiser la longévité des roues, Mavic recommande que le poids maximal supporté par les roues ne dépasse pas 150 kg, poids du vélo inclus

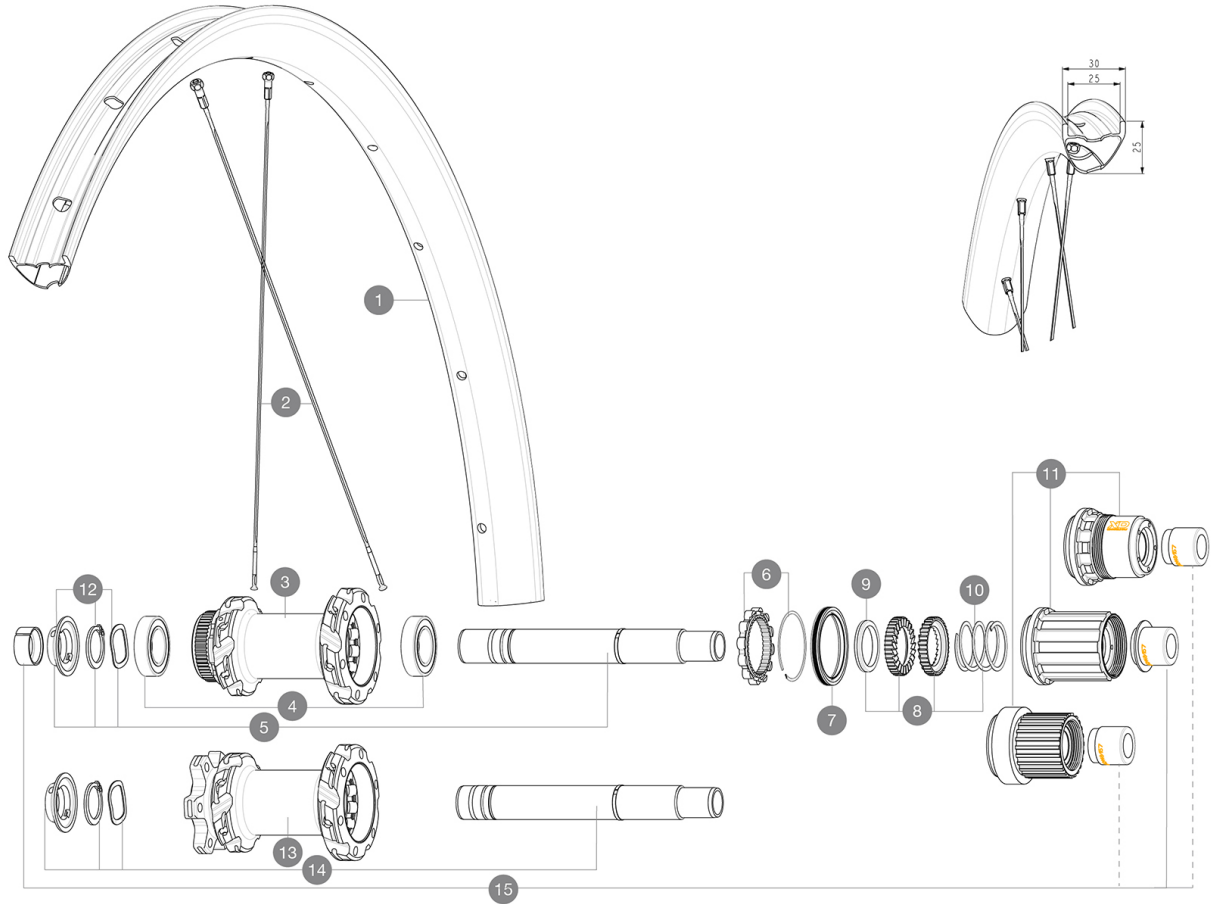
Tailles de pneus recommandées : 50 Å 76 Å mm (2,0" Å 3,0")

RÉFÉRENCES ROUES

R37022 Xmax Carbon SLR 29 Rr Bst*

R38732 Xmax Carb SLR 29DCLRr Bst MS*

R37722 Xmax Carbon SLR 29 Rr Bst XD*



JANTES



&NBSP;:

1	V3765615 V2700101	Kit Front/Rear rim Crossmax Carbon SLR 29" -while stock la UST Tape 28mm for 25 to 27mm wide rims
---	----------------------	------------------------------------------------------------------------------------------------------

RAYONS

2	V2388201	Kit 12 Front/Rear Crossmax Carbon SLR 29" flat spoke 289 +w
---	----------	-------------------------------------------------------------

MOYEURS

3	N/A	CORPS DE MOYEU
4	M40076	HUB BEARINGS 17x30x7 6903 x 2
5	V2375701	Kit ID360 148 DCL axle with circlip
6	V2252701	KIT ID360 INSERT SHAPED EAR LOBE > 2017
7	V00063631	Kit ID360 seal version 2 (larger)
8	V2375201	KIT ID360 24 TEETH 2 RATCHET + MTB SPRING + PAD (specific)
9	V2375401	KIT ID360 MTB 24T 3 NOISE REDUCING PADS
10	V2372901	KIT 3 ID360 MTB SPRINGS
11	V3990101	MicroSpline MTB Freewheel Body ID360
11	V3780101	HG9 Alloy MTB Freewheel Body ID360
11	V3740101	XD MTB Freewheel Body ID360
12	V2373001	KIT ADJUST. SYSTEM QRM AUTO ID360 for 17x30x7 bearing
13	N/A	CORPS DE MOYEU
14	V2372201	KIT ID360 148 D6T AXLE WITH CLIP

OPTIONS

8	V2372801	KIT ID360 2x40 TEETH RATCHETS + MTB SPRING + GREASE + PAD
---	----------	-----------------------------------------------------------

ADAPTATEURS

15	V2510701 V2510801	ID360 EVO REAR AXLE ADAPTERS 12x142mm DCL & D6T ID360 EVO REAR AXLE ADAPTERS 9x135mm DCL & D6T
----	----------------------	---------------------------------------------------------------------------------------------------

LIVRE AVEC

Valve et accessoires UST (129 838 01)	
Fond de jante tubeless prêt à installer	
Ci multifonction (livré avec la roue arrière) (325 423 01)	
2 rayons de rechange par roue	

COMPATIBILITE

Roue libre : Shimano HG9, XD ou Micro Spline	
Axe arrière : Axe traversant 12 x 148 boost	
Axe avant : Axe traversant 15 x 110 boost	

Spécifications

JANTES

- **Matériau** : 100 % fibre de carbone
 - **Perçage** : traditionnel
 - **Largeur interne** : 26 mm
 - **Taille 29" ETRTO** : 622x26TSS
- Profil sans crochets
Asymmetrical rim design
UST Tubeless Ready

RAYONS

- **Matériau** : acier
 - **Forme** : droits, plats, treints
 - **Matériau** : aluminium, ABS
 - **Nombre** : 24 à l'avant et à l'arrière
- Rayonnage avant et arrière croisés par 2 sans contact

MOYEURS

Moyeu disponible avec disque de frein 6 trous ou Center Lock (R)

- **Axes** : avant 15 x 110 boost ; arrière 12 x 148 boost

Infinity Hub
24 teeth ratchet
Instant Drive 360
QRM Auto

VERSIONS

- **Standard de disque** : 6 trous ou Center Lock (R)
- **Largeur de moyeu** : Boost uniquement (110 à l'avant, 148 à l'arrière)
- **Roue libre** : SRAM XD, Shimano HG9, Shimano Micro Spline

POIDS ROUES

850