

CATÉGORIE ASTM 3A : CROSS COUNTRY

Pour optimiser la longévité des roues, Mavic recommande que le poids maximal supporté par les roues ne dépasse pas 150 kg, poids du vélo inclus

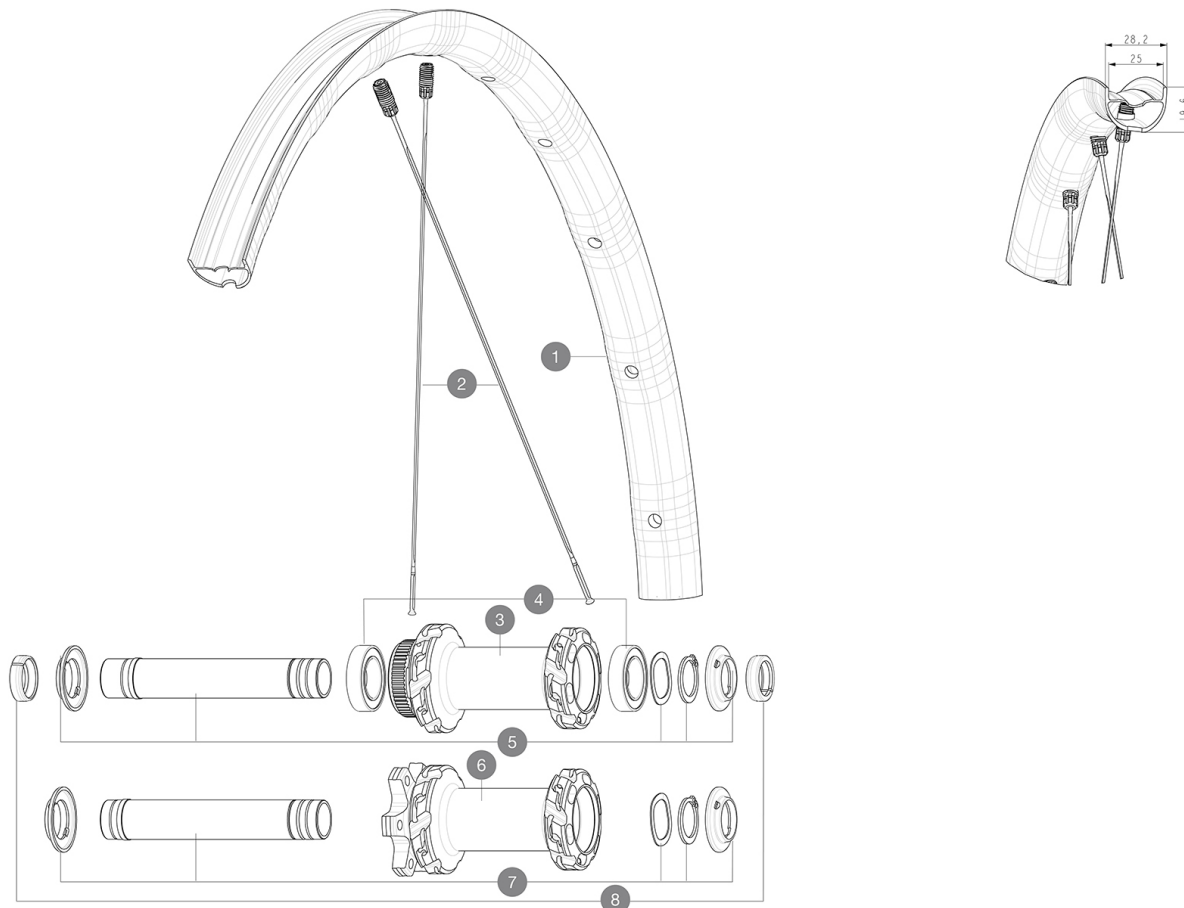
Tailles de pneus recommandées : 50 Å 76 mm (2,0" Å 3,0")

Pour optimiser la longévité des roues, Mavic recommande que le poids maximal supporté par les roues ne dépasse pas 120 kg, poids du vélo inclus

RÉFÉRENCES ROUES

F90443 CROSSMAX SL S 29

F91963 CROSSMAX SL S 29



JANTES



 :

1	V3765815	Kit Front/Rear rim Crossmax SLS 29"
---	----------	-------------------------------------

RAYONS

2	V2388301	Kit 12 Front/Rear Crossmax SL/SLS/XL/XLS 29" butted spoke 2
---	----------	---

MOYEUX

3	N/A	CORPS DE MOYEU
4	V2500901	KIT BEARINGS 18x30x7 + WAVED WASHER + CLIP
5	V2375601	Kit 110mm axle QRM auto MTB from 2019 DCL
6	N/A	CORPS DE MOYEU
7	V2372401	KIT 110mm AXLE QRM AUTO MTB > 2019

OPTIONS

V2374401	TORQUE CAPS 15*31 Adapter MTB QRM Auto > 2019 Frt HUB
----------	---

ADAPTATEURS

8	V2372501	15mm MTB Axle Cap QRM Auto From 2019
	99694101	2 REDUCTEURS 15/9mm

MAVIC CROSSMAX SL S 29

LIVRE AVEC

2Â rayons de rechange par roue	
Valve et accessoires UST (129Â 838 01)	
Valve et accessoires UST (129Â 838 01)	
ClÃ© multifonction (livrÃ©e avec la roue arriÃ©re) (325Â 423 01)	
ClÃ© multifonction (livrÃ©e avec la roue arriÃ©re) (325Â 423 01)	
2Â rayons de rechange par roue	
ClÃ© Ã rayons Fore	

COMPATIBILITE

Roue libreÃ : Shimano HG9, XD ou Micro Spline	
Axe avantÃ : Axe traversant 15Ã xÃ 110Ã boost	
Axe arriÃ©reÃ : Axe traversant 12Ã xÃ 148Ã boost	
Roue libreÃ : Shimano HG9, XD ou Micro Spline	
Axe arriÃ©reÃ : Axe traversant 12Ã xÃ 148Ã boost	
Axe avantÃ : Axe traversant 15Ã xÃ 110Ã boost	

SpÃ©cifications

JANTES

- MatÃ©riauÃ : Mxtal
- MatÃ©riauÃ : S6000 Aluminium
- RÃ©duction du poidsÃ : ISMÃ 4D
- MatÃ©riauÃ : Mxtal
- PneumatiqueÃ : USTÃ Tubeless et chambre Ã air
- MatÃ©riauÃ : S6000 Aluminium
- Largeur interneÃ : 25 mm
- TailleÃ 29" ETRTOÃ : 622x25TSS

Profil sans crochets
Asymmetrical rim design
Traitement Black Shield (protection de la jante contre les chocs et les rayures)

- RÃ©duction du poidsÃ : ISMÃ 4D
- PneumatiqueÃ : USTÃ Tubeless et chambre Ã air
- Largeur interneÃ : 25 mm
- TailleÃ 29" ETRTOÃ : 622x25TSS

RAYONS

- MatÃ©riauÃ : acier
 - MatÃ©riauÃ : acier
 - FormeÃ : droits, plats, rÃ©treints
 - FormeÃ : droits, plats, rÃ©treints
 - Ã©crousÃ : aluminium intÃ©grÃ© Fore
 - Ã©crousÃ : aluminium intÃ©grÃ© Fore
 - NombreÃ : 24Ã Ã Ã Ã avant et Ã Ã arriÃ©re
 - NombreÃ : 24Ã Ã Ã Ã avant et Ã Ã arriÃ©re
- Rayonnage avant et arriÃ©re croisÃ© parÃ 2 sans contact
Rayonnage avant et arriÃ©re croisÃ© parÃ 2 sans contact

MOYEURS

Infinity Hub

- AxesÃ : avant 15Ã xÃ 110Ã boostÃ ; arriÃ©re 12Ã xÃ 148Ã boost

Moyeu disponible avec disque de frein 6Ã trous ou CenterÃ Lock (R)
Moyeu disponible avec disque de frein 6Ã trous ou CenterÃ Lock (R)

- AxesÃ : avant 15Ã xÃ 110Ã boostÃ ; arriÃ©re 12Ã xÃ 148Ã boost

Infinity Hub
Instant DriveÃ 360
Instant DriveÃ 360

VERSIONS

- Standard de disqueÃ : 6Ã trous ou CenterÃ Lock (R)
- Standard de disqueÃ : 6Ã trous ou CenterÃ Lock (R)
- Largeur de moyeuÃ : Boost uniquement (110Ã Ã Ã Ã avant, 148Ã Ã Ã Ã arriÃ©re)
- Largeur de moyeuÃ : Boost uniquement (110Ã Ã Ã Ã avant, 148Ã Ã Ã Ã arriÃ©re)
- Roue libreÃ : SRAMÃ XD, ShimanoÃ HG9, Shimano MicroÃ Spline
- Roue libreÃ : SRAMÃ XD, ShimanoÃ HG9, Shimano MicroÃ Spline

POIDS ROUES

735