

CATÉGORIE ASTM 3A : CROSS COUNTRY

Pour optimiser la longévité des roues, Mavic recommande que le poids maximal supporté par les roues ne dépasse pas 150 kg, poids du vélo inclus

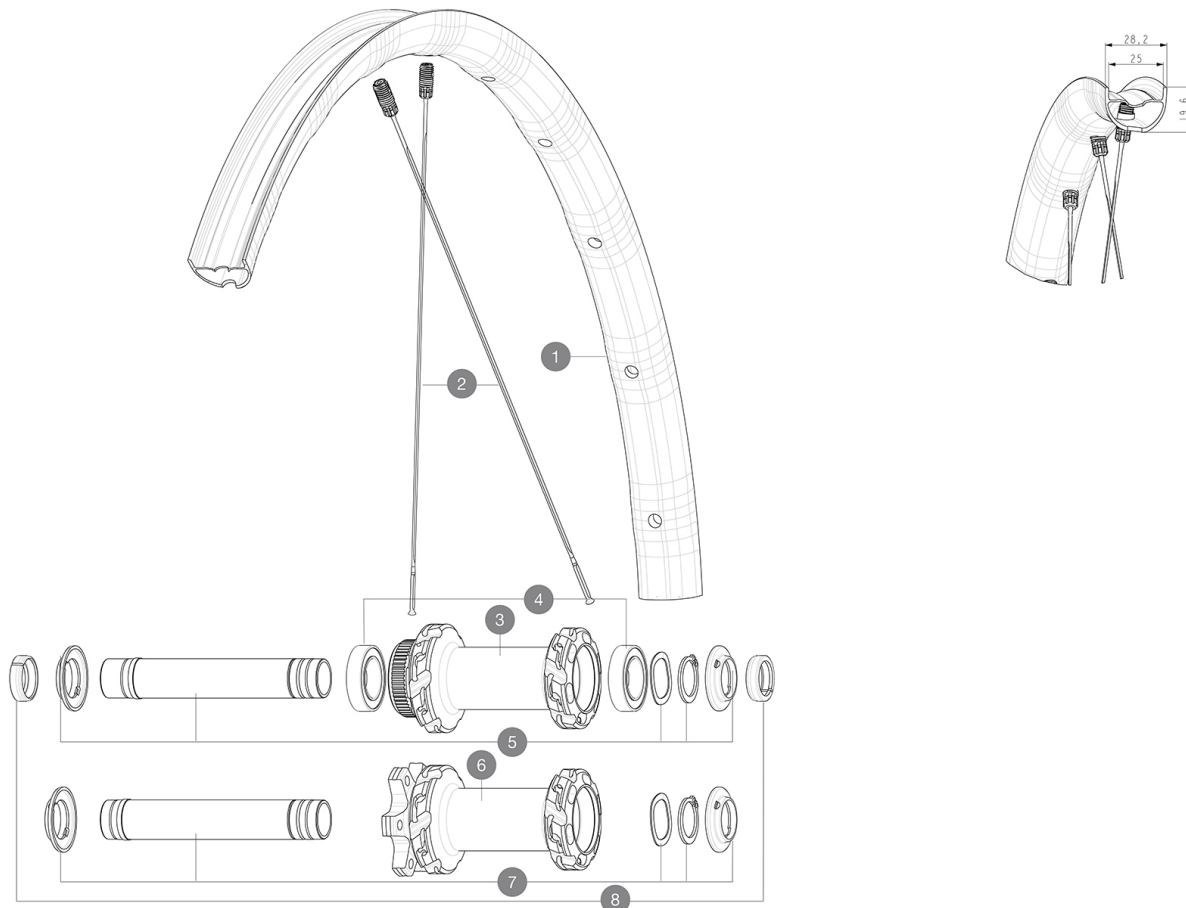
Tailles de pneus recommandées : 50 Å 76 mm (2,0" Å 3,0")

Pour optimiser la longévité des roues, Mavic recommande que le poids maximal supporté par les roues ne dépasse pas 120 kg, poids du vélo inclus

RÉFÉRENCES ROUES

F90443 CROSSMAX SL S 29

F91963 CROSSMAX SL S 29



JANTES



&NBSP;:

1 V3765815 Kit Front/Rear rim Crossmax SLS 29"

RAYONS

2 V2388301 Kit 12 Front/Rear Crossmax SL/SLS/XL/XLS 29" butted spoke 2

MOYEUX

3 N/A CORPS DE MOYEU

4 V2500901 KIT BEARINGS 18x30x7 + WAVED WASHER + CLIP

5 V2375601 Kit 110mm axle QRM auto MTB from 2019 DCL

6 N/A CORPS DE MOYEU

7 V2372401 KIT 110mm AXLE QRM AUTO MTB > 2019

OPTIONS

V2374401 TORQUE CAPS 15*31 Adapter MTB QRM Auto > 2019 Frt HUB

ADAPTATEURS

8 V2372501 15mm MTB Axle Cap QRM Auto From 2019
99694101 2 REDUCTEURS 15/9mm

MAVIC CROSSMAX SL S 29

LIVRE AVEC

2Â rayons de rechange par roue	
Valve et accessoires UST (129Â 838 01)	
Valve et accessoires UST (129Â 838 01)	
Valve et accessoires UST (129Â 838 01)	
ClÃ© multifonction (livrÃ©e avec la roue arriÃ©re) (325Â 423 01)	
ClÃ© multifonction (livrÃ©e avec la roue arriÃ©re) (325Â 423 01)	
ClÃ© multifonction (livrÃ©e avec la roue arriÃ©re) (325Â 423 01)	
2Â rayons de rechange par roue	
2Â rayons de rechange par roue	
ClÃ© Ã rayons Fore	
ClÃ© Ã rayons Fore	

COMPATIBILITE

Roue libreÃ : Shimano HG9, XD ou Micro Spline	
Axe avantÃ : Axe traversant 15Ã xÃ 110Ã boost	
Axe arriÃreÃ : Axe traversant 12Ã xÃ 148Ã boost	
Axe arriÃreÃ : Axe traversant 12Ã xÃ 148Ã boost	
Axe avantÃ : Axe traversant 15Ã xÃ 110Ã boost	
Axe avantÃ : Axe traversant 15Ã xÃ 110Ã boost	
Roue libreÃ : Shimano HG9, XD ou Micro Spline	
Roue libreÃ : Shimano HG9, XD ou Micro Spline	
Axe arriÃreÃ : Axe traversant 12Ã xÃ 148Ã boost	

SpÃ©cifications

JANTES

- **MatÃ©riauÃ** : S6000 Aluminium
 - **MatÃ©riauÃ** : Maxtal
 - **RÃ©duction du poidsÃ** : ISMÃ 4D
 - **MatÃ©riauÃ** : Maxtal
 - **MatÃ©riauÃ** : Maxtal
 - **PneumatiqueÃ** : USTÃ Tubeless et chambre Ã air
 - **MatÃ©riauÃ** : S6000 Aluminium
 - **MatÃ©riauÃ** : S6000 Aluminium
 - **Largeur interneÃ** : 25 mm
 - **TailleÃ 29" ETRTOÃ** : 622x25TSS
- Profil sans crochets
Asymmetrical rim design
Traitement Black Shield (protection de la jante contre les chocs et les rayures)
- **RÃ©duction du poidsÃ** : ISMÃ 4D
 - **RÃ©duction du poidsÃ** : ISMÃ 4D
 - **PneumatiqueÃ** : USTÃ Tubeless et chambre Ã air
 - **PneumatiqueÃ** : USTÃ Tubeless et chambre Ã air
 - **Largeur interneÃ** : 25 mm
 - **Largeur interneÃ** : 25 mm
 - **TailleÃ 29" ETRTOÃ** : 622x25TSS
 - **TailleÃ 29" ETRTOÃ** : 622x25TSS
- Profil sans crochets
Profil sans crochets
Traitement Black Shield (protection de la jante contre les chocs et les rayures)

MOYEUX

- Infinity Hub
- **AxesÃ** : avant 15Ã xÃ 110Ã boostÃ ; arriÃre 12Ã xÃ 148Ã boost
- Moyeu disponible avec disque de frein 6Ã trous ou CenterÃ Lock (R)
- Moyeu disponible avec disque de frein 6Ã trous ou CenterÃ Lock (R)
- **AxesÃ** : avant 15Ã xÃ 110Ã boostÃ ; arriÃre 12Ã xÃ 148Ã boost
 - **AxesÃ** : avant 15Ã xÃ 110Ã boostÃ ; arriÃre 12Ã xÃ 148Ã boost
- Infinity Hub
Infinity Hub
- Moyeu disponible avec disque de frein 6Ã trous ou CenterÃ Lock (R)
- Instant DriveÃ 360
Instant DriveÃ 360
Instant DriveÃ 360

VERSIONS

- **Standard de disqueÃ** : 6Ã trous ou CenterÃ Lock (R)
- **Standard de disqueÃ** : 6Ã trous ou CenterÃ Lock (R)
- **Standard de disqueÃ** : 6Ã trous ou CenterÃ Lock (R)
- **Largeur de moyeuÃ** : Boost uniquement (110Ã Ã lÃ avant, 148Ã Ã lÃ arriÃre)
- **Largeur de moyeuÃ** : Boost uniquement (110Ã Ã lÃ avant, 148Ã Ã lÃ arriÃre)

POIDS ROUES

735