

CATÉGORIE ASTM 3A : CROSS COUNTRY

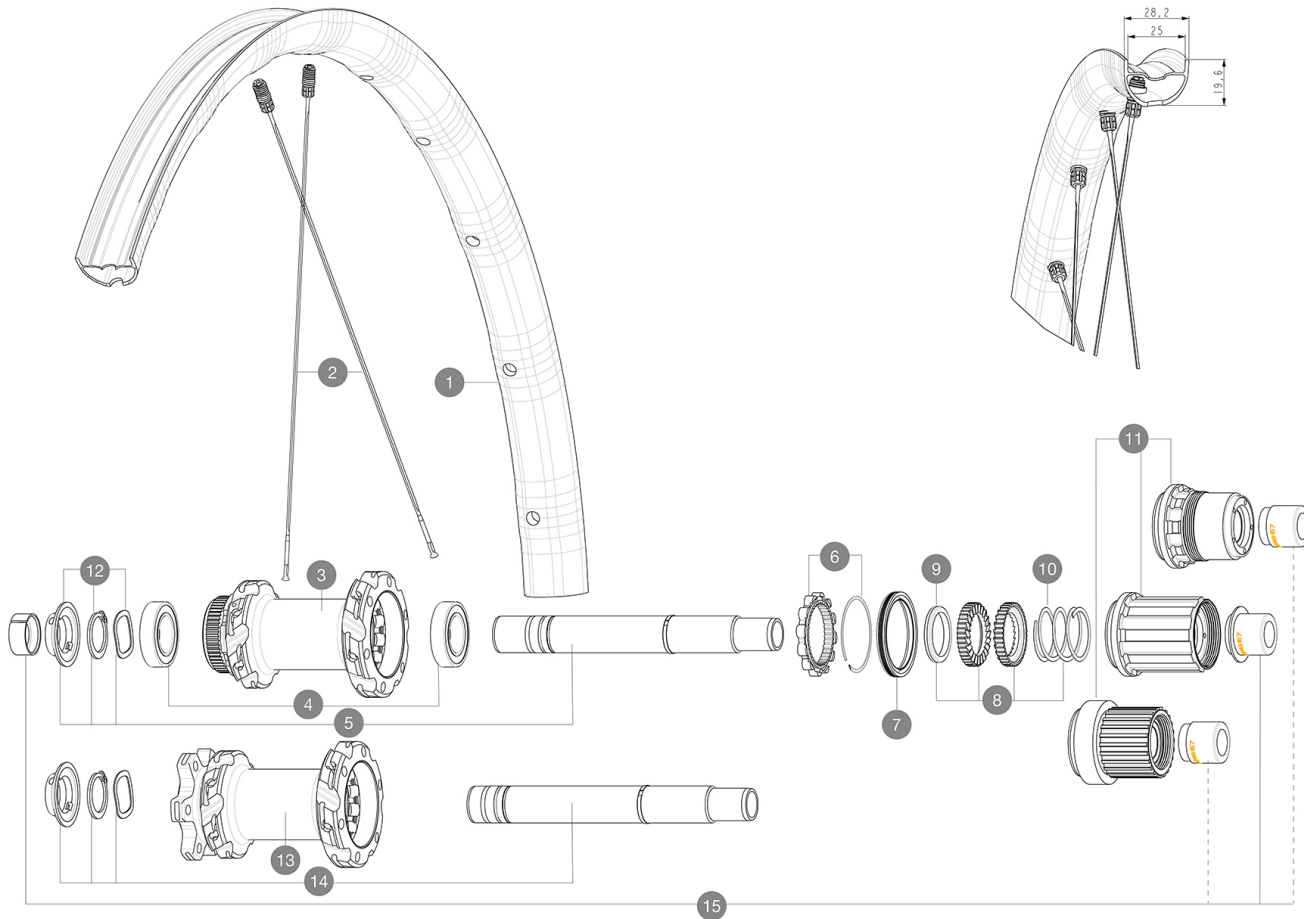
Pour optimiser la longévité des roues, Mavic recommande que le poids maximal supporté par les roues ne dépasse pas 150 kg, poids du vélo inclus

Tailles de pneus recommandées : 50 Å 76 Å mm (2,0" Å 3,0")

Pour optimiser la longévité des roues, Mavic recommande que le poids maximal supporté par les roues ne dépasse pas 120 Å kg, poids du vélo inclus

RÉFÉRENCES ROUES

R37032	CROSSMAX SL S 29	R39153	CROSSMAX SL S 29
R37733	CROSSMAX SL S 29		



JANTES



&NBSP;:

1	V3765815	Kit Front/Rear rim Crossmax SLS 29"
---	----------	-------------------------------------

RAYONS

2	V2388301	Kit 12 Front/Rear Crossmax SL/SLS/XL/XLS 29" butted spoke 2
---	----------	---

MOYEURS

3	N/A	CORPS DE MOYEU
4	M40076	HUB BEARINGS 17x30x7 6903 x 2
5	V2375701	Kit ID360 148 DCL axle with circlip
6	V2252701	KIT ID360 INSERT SHAPED EAR LOBE > 2017
7	V2251601	ID360 SEAL + GREASE
8	V2375201	KIT ID360 24 TEETH 2 RATCHET + MTB SPRING + PAD (specific)
9	V2375401	KIT ID360 MTB 24T 3 NOISE REDUCING PADS
10	V2372901	KIT 3 ID360 MTB SPRINGS
11	V3990101	MicroSpline MTB Freewheel Body ID360
11	V3780101	HG9 Alloy MTB Freewheel Body ID360
11	V3740101	XD MTB Freewheel Body ID360
12	V2373001	KIT ADJUST. SYSTEM QRM AUTO ID360 for 17x30x7 bearing
13	N/A	CORPS DE MOYEU
14	V2372201	KIT ID360 148 D6T AXLE WITH CLIP

OPTIONS

8	V2372801	KIT ID360 2x40 TEETH RATCHETS + MTB SPRING + GREASE + PAD
---	----------	---

ADAPTATEURS

15	V2510701	ID360 EVO REAR AXLE ADAPTERS 12x142mm DCL & D6T
	V2510801	ID360 EVO REAR AXLE ADAPTERS 9x135mm DCL & D6T

MAVIC CROSSMAX SL S 29

LIVRE AVEC

2Â rayons de rechange par roue	
Valve et accessoires UST (129Â 838 01)	
Valve et accessoires UST (129Â 838 01)	
ClÃ© multifonction (livrÃ©e avec la roue arriÃ©re) (325Â 423 01)	
ClÃ© multifonction (livrÃ©e avec la roue arriÃ©re) (325Â 423 01)	
2Â rayons de rechange par roue	
ClÃ© Ã rayons Fore	

COMPATIBILITE

Roue libreÃ : Shimano HG9, XD ou Micro Spline	
Axe avantÃ : Axe traversant 15Ã xÃ 110Ã boost	
Axe arriÃ©reÃ : Axe traversant 12Ã xÃ 148Ã boost	
Roue libreÃ : Shimano HG9, XD ou Micro Spline	
Axe arriÃ©reÃ : Axe traversant 12Ã xÃ 148Ã boost	
Axe avantÃ : Axe traversant 15Ã xÃ 110Ã boost	

SpÃ©cifications

JANTES

- **MatÃ©riauÃ** : Mxtal
- **MatÃ©riauÃ** : S6000 Aluminium
- **RÃ©duction du poidsÃ** : ISMÃ 4D
- **MatÃ©riauÃ** : Mxtal
- **PneumatiqueÃ** : USTÃ Tubeless et chambre Ã air
- **MatÃ©riauÃ** : S6000 Aluminium
- **Largeur interneÃ** : 25 mm
- **TailleÃ 29" ETRTOÃ** : 622x25TSS

Profil sans crochets

Asymmetrical rim design

Traitement Black Shield (protection de la jante contre les chocs et les rayures)

Asymmetrical rim design

Fore

Fore

SUP

SUP

RAYONS

- **MatÃ©riauÃ** : acier
 - **MatÃ©riauÃ** : acier
 - **FormeÃ** : droits, plats, rÃ©treints
 - **FormeÃ** : droits, plats, rÃ©treints
 - **Ã©crousÃ** : aluminium intÃ©grÃ© Fore
 - **Ã©crousÃ** : aluminium intÃ©grÃ© Fore
 - **NombreÃ** : 24Ã Ã 1Ã© avant et Ã 1Ã© arriÃ©re
 - **NombreÃ** : 24Ã Ã 1Ã© avant et Ã 1Ã© arriÃ©re
- Rayonnage avant et arriÃ©re croisÃ© parÃ 2 sans contact
- Rayonnage avant et arriÃ©re croisÃ© parÃ 2 sans contact

MOYEURS

Infinity Hub

- **AxesÃ** : avant 15Ã xÃ 110Ã boostÃ ; arriÃ©re 12Ã xÃ 148Ã boost

Moyeu disponible avec disque de frein 6Ã trous ou CenterÃ Lock (R)

Moyeu disponible avec disque de frein 6Ã trous ou CenterÃ Lock (R)

- **AxesÃ** : avant 15Ã xÃ 110Ã boostÃ ; arriÃ©re 12Ã xÃ 148Ã boost

Infinity Hub

Instant DriveÃ 360

Instant DriveÃ 360

VERSIONS

- **Standard de disqueÃ** : 6Ã trous ou CenterÃ Lock (R)

- **Standard de disqueÃ** : 6Ã trous ou CenterÃ Lock (R)

- **Largeur de moyeuÃ** : Boost uniquement (110Ã Ã 1Ã© avant, 148Ã Ã 1Ã© arriÃ©re)

- **Largeur de moyeuÃ** : Boost uniquement (110Ã Ã 1Ã© avant, 148Ã Ã 1Ã© arriÃ©re)

- **Roue libreÃ** : SRAMÃ XD, ShimanoÃ HG9, Shimano MicroÃ Spline

- **Roue libreÃ** : SRAMÃ XD, ShimanoÃ HG9, Shimano MicroÃ Spline

POIDS ROUES

860