

# MAVIC CROSSMAX XL S 29

1  
2021  
FRONT

CATÉGORIE ASTM 4 : ENDURO ET TRAIL

Pour optimiser la longévité des roues, Mavic recommande que le poids maximal supporté par les roues ne dépasse pas 150 kg, poids du vélo inclus

Tailles de pneus recommandées : 60 à 76 mm (2,35" à 3,0")

Maximum tyre pressure: 2.95bar/43PSI with a 52mm tyre - 1.55bar/22PSI with a 125mm tyre

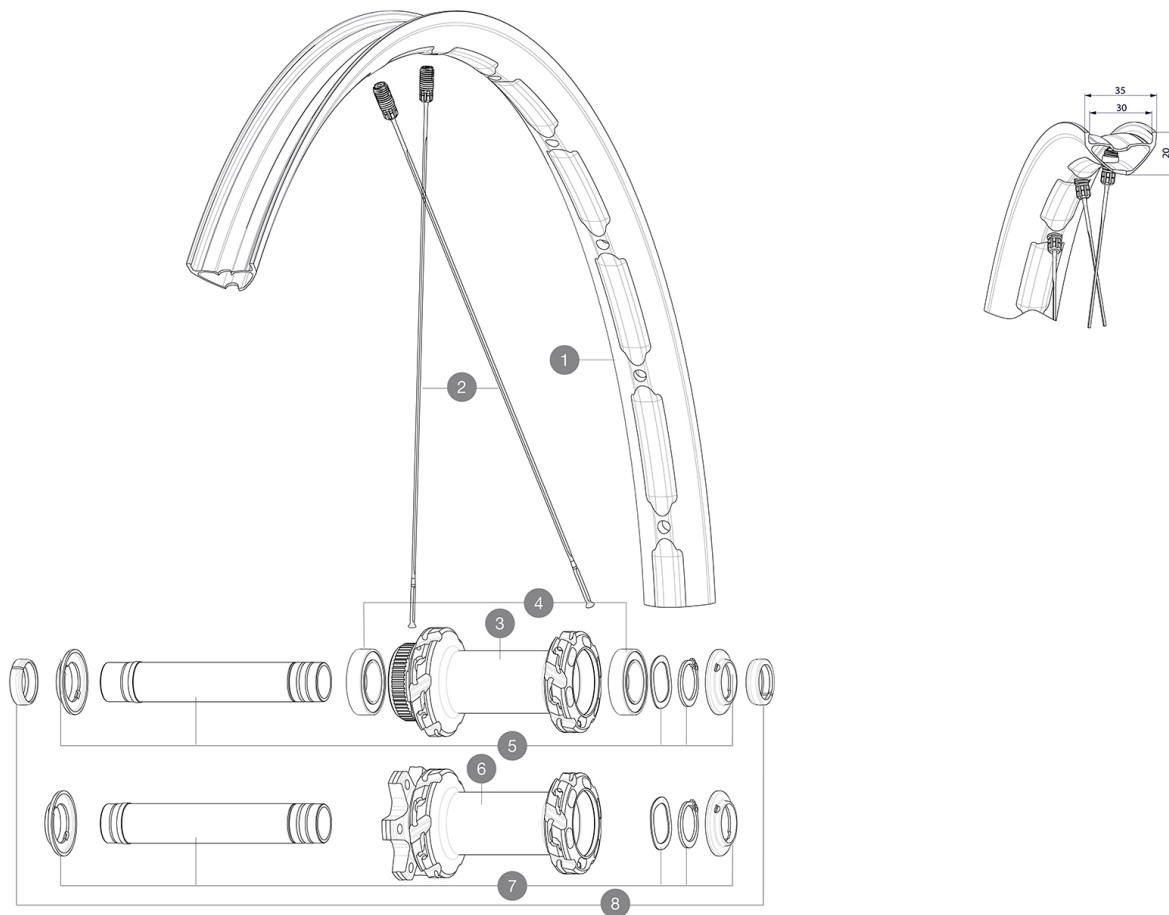
Taille minimale du pneu: largeur 52mm - pression max. 2.95Bar/43PSI

Non-Boost : 12 to 9mm rear adapter for quick release (V2510801) - Delivered with the wheel

## RÉFÉRENCES ROUES

F90493 XMAX XLS INT 29 BST

F91972 XMAX XLS CL 29 BST



### JANTES



&NBSP;:

1 V3765915 Kit Front/Rear rim Crossmax XLS 29"

### RAYONS

2 V2388301 Kit 12 Front/Rear Crossmax SL/SLS/XL/XLS 29" butted spoke 2

### MOYEUX

3 N/A CORPS DE MOYEU  
4 V2500901 KIT BEARINGS 18x30x7 + WAVED WASHER + CLIP  
5 V2375601 Kit 110mm axle QRM auto MTB from 2019 DCL  
6 N/A CORPS DE MOYEU  
7 V2372401 KIT 110mm AXLE QRM AUTO MTB > 2019

### OPTIONS

V2374401 TORQUE CAPS 15\*31 Adapter MTB QRM Auto > 2019 Frt HUB

### ADAPTATEURS

8 V2372501 15mm MTB Axle Cap QRM Auto From 2019  
99694101 2 REDUCTEURS 15/9mm

**LIVRE AVEC**

Guide utilisateur	
2Â rayons de rechange par roue	
Valve et accessoires UST (129Â 838 01)	
Valve et accessoires UST (129Â 838 01)	
Valve et accessoires UST (129Â 838 01)	
Valve et accessoires UST (129Â 838 01)	
ClÃ© multifonction (livrÃ©e avec la roue arriÃ©re) (325Â 423 01)	
ClÃ© multifonction (livrÃ©e avec la roue arriÃ©re) (325Â 423 01)	
ClÃ© multifonction (livrÃ©e avec la roue arriÃ©re) (325Â 423 01)	
ClÃ© multifonction (livrÃ©e avec la roue arriÃ©re) (325Â 423 01)	
Guide utilisateur	
Valve et accessoires UST (129Â 838 01)	
2Â rayons de rechange par roue	
ClÃ© multifonction (livrÃ©e avec la roue arriÃ©re) (325Â 423 01)	
ClÃ© Ã  rayons Fore	
ClÃ© Ã  rayons Fore	
2Â rayons de rechange par roue	
2Â rayons de rechange par roue	

**COMPATIBILITE**

Roue libreÂ : Shimano HG9, XD ou Micro Spline	
Axe avantÂ : Axe traversant 15Â xÂ 110Â boost	
Axe arriÃ©reÂ : Axe traversant 12Â xÂ 148Â boost	
Corps de roue libre: convertible SHIMANO HG MTB acier (kit V3790101 vendu sÃ©parement)	
Corps de roue libre: convertible SHIMANO HG MTB acier (kit V3790101 vendu sÃ©parement)	
BoostÂ : adaptateur avantÂ 20 Â 15Â mm ([12982801])	
Axe avantÂ : fixation par Â©crous uniquement (fournis, filetageÂ M9x1)	
Adaptateurs axe arriÃ©re: 12x148 convertible en 9x141 (kit V2510801 vendu sÃ©parement)	
Adaptateurs axe arriÃ©re: 12x148 convertible en 9x141 (kit V2510801 vendu sÃ©parement)	
Roue libreÂ : Shimano HG9, XD ou Micro Spline	
Roue libreÂ : Shimano HG9, XD ou Micro Spline	
Axe arriÃ©reÂ : Axe traversant 12Â xÂ 148Â boost	
Axe arriÃ©reÂ : Axe traversant 12Â xÂ 148Â boost	
Axe avantÂ : Axe traversant 15Â xÂ 110Â boost	
Axe avantÂ : Axe traversant 15Â xÂ 110Â boost	
Axe avantÂ : axe traversant de 15Â mm convertible en blocage rapide au moyen d'adaptateurs	
Axe avantÂ : fixation par Â©crous uniquement (fournis), filetageÂ M9x1	