

CATÉGORIE ASTM 4A : ENDURO ET TRAIL

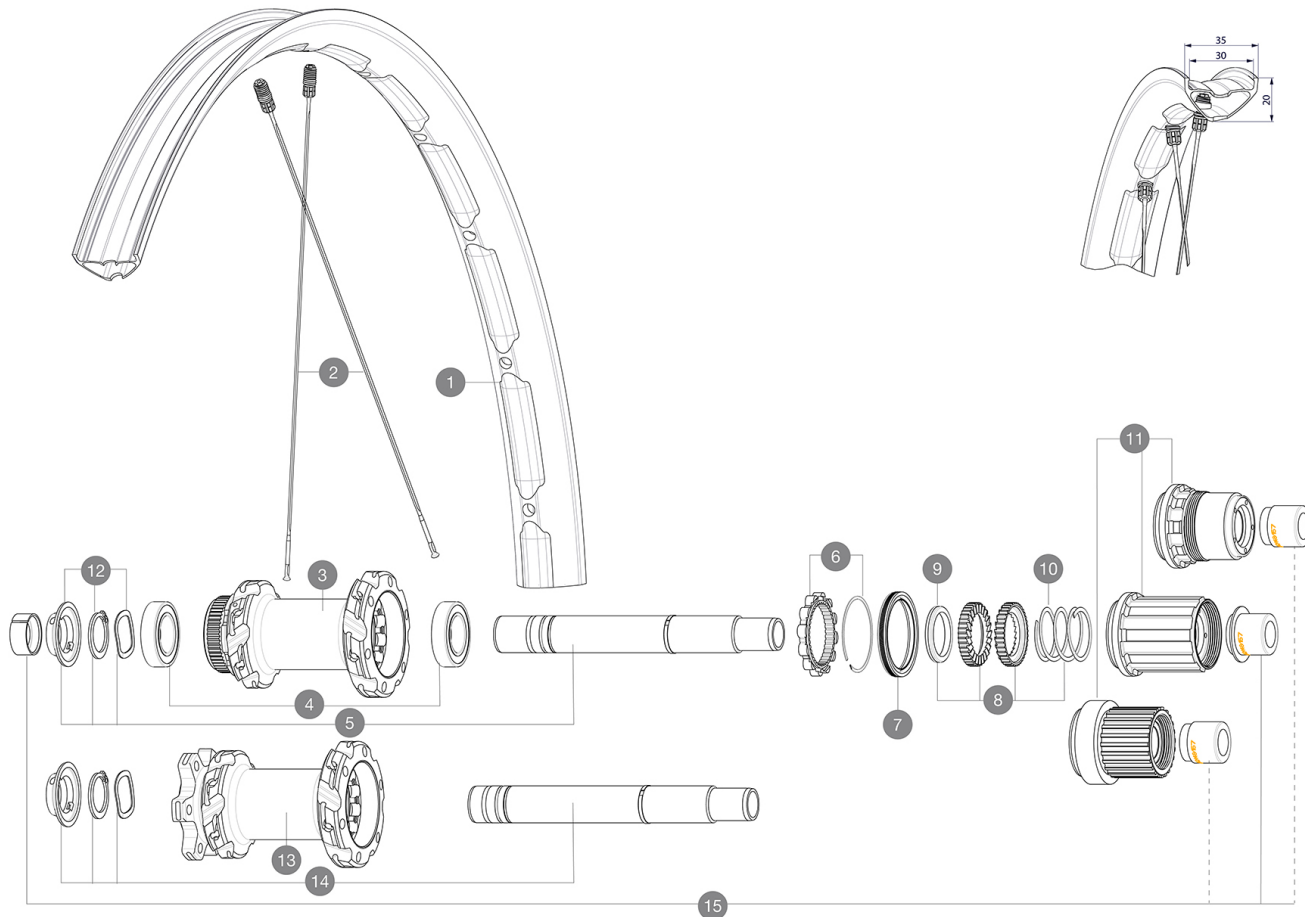
Pour optimiser la longévité des roues, Mavic recommande que le poids maximal supporté par les roues ne dépasse pas 150 kg, poids du vélo inclus

Tailles de pneus recommandées : 60 Å 76 Å mm (2,35" Å 3,0")

Pour optimiser la longévité des roues, Mavic recommande que le poids maximal supporté par les roues ne dépasse pas 120 Å kg, poids du vélo inclus

RÉFÉRENCES ROUES

R37083	CROSSMAX XL S 29	R39163	CROSSMAX XL S 29
R37773	CROSSMAX XL S 29		



JANTES



&NBSP;:

1	V3765915	Kit Front/Rear rim Crossmax XLS 29"
---	----------	-------------------------------------

RAYONS

2	V2388301	Kit 12 Front/Rear Crossmax SL/SLS/XL/XLS 29" butted spoke 2
---	----------	---

MOYEURS

3	N/A	CORPS DE MOYEU
4	M40076	HUB BEARINGS 17x30x7 6903 x 2
5	V2375701	Kit ID360 148 DCL axle with circlip
6	V2252701	KIT ID360 INSERT SHAPED EAR LOBE > 2017
7	V2251601	ID360 SEAL + GREASE
8	V2375201	KIT ID360 24 TEETH 2 RATCHET + MTB SPRING + PAD (specific)
9	V2375401	KIT ID360 MTB 24T 3 NOISE REDUCING PADS
10	V2372901	KIT 3 ID360 MTB SPRINGS
11	V3990101	MicroSpline MTB Freewheel Body ID360
11	V3780101	HG9 Alloy MTB Freewheel Body ID360
11	V3740101	XD MTB Freewheel Body ID360
12	V2373001	KIT ADJUST. SYSTEM QRM AUTO ID360 for 17x30x7 bearing
13	N/A	CORPS DE MOYEU
14	V2372201	KIT ID360 148 D6T AXLE WITH CLIP

OPTIONS

8	V2372801	KIT ID360 2x40 TEETH RATCHETS + MTB SPRING + GREASE + PAD
---	----------	---

ADAPTATEURS

15	V2510701	ID360 EVO REAR AXLE ADAPTERS 12x142mm DCL & D6T
	V2510801	ID360 EVO REAR AXLE ADAPTERS 9x135mm DCL & D6T

MAVIC CROSSMAX XL S 29

LIVRE AVEC

2Å rayons de rechange par roue	
Valve et accessoires UST (129Å 838 01)	
Valve et accessoires UST (129Å 838 01)	
ClÅ multifonction (livrÅ avec la roue arriÅre) (325Å 423 01)	
ClÅ multifonction (livrÅ avec la roue arriÅre) (325Å 423 01)	
ClÅ Å rayons Fore	
2Å rayons de rechange par roue	

COMPATIBILITE

Roue libreÅ : Shimano HG9, XD ou Micro Spline	
Axe avantÅ : Axe traversant 15Å xÅ 110Å boost	
Axe arriÅreÅ : Axe traversant 12Å xÅ 148Å boost	
Roue libreÅ : Shimano HG9, XD ou Micro Spline	
Axe arriÅreÅ : Axe traversant 12Å xÅ 148Å boost	
Axe avantÅ : Axe traversant 15Å xÅ 110Å boost	

SpÅcifications

JANTES

- **MatÅriauÅ** : S6000 Aluminium
 - **MatÅriauÅ** : Maxtal
 - **RÅduction du poidsÅ** : ISM
 - **MatÅriauÅ** : Maxtal
 - **MatÅriauÅ** : S6000 Aluminium
 - **PneumatiqueÅ** : USTÅ Tubeless et chambre Å air
 - **Largeur interneÅ** : 30 mm
 - **Taille 29" ETRTOÅ** : 622x30TC
- Asymmetrical rim design
Traitement Black Shield (protection de la jante contre les chocs et les rayures)
- **RÅduction du poidsÅ** : ISM
 - **PneumatiqueÅ** : USTÅ Tubeless et chambre Å air
 - **Largeur interneÅ** : 30 mm
- Asymmetrical rim design
Traitement Black Shield (protection de la jante contre les chocs et les rayures)
- **Taille 29" ETRTOÅ** : 622x30TC
- Fore
Fore
SUP
SUP

RAYONS

- **MatÅriauÅ** : acier
 - **MatÅriauÅ** : acier
 - **ÅcrousÅ** : aluminium intÅgrÅ Fore
 - **ÅcrousÅ** : aluminium intÅgrÅ Fore
 - **NombreÅ** : 24Å Å IÅavant et Å IÅarriÅre
 - **NombreÅ** : 24Å Å IÅavant et Å IÅarriÅre
- Rayonnage avant et arriÅre croisÅ parÅ 2 sans contact
Rayonnage avant et arriÅre croisÅ parÅ 2 sans contact

MOYEURS

- Infinity Hub
- **AxesÅ** : avant 15Å xÅ 110Å boostÅ ; arriÅre 12Å xÅ 148Å boost
- Moyeu disponible avec disque de frein 6Å trous ou CenterÅ Lock (R)
- **AxesÅ** : avant 15Å xÅ 110Å boostÅ ; arriÅre 12Å xÅ 148Å boost
- Infinity Hub
- Moyeu disponible avec disque de frein 6Å trous ou CenterÅ Lock (R)
- Instant DriveÅ 360
Instant DriveÅ 360
QRM Auto
QRM Auto

VERSIONS

- **Standard de disqueÅ** : 6Å trous ou CenterÅ Lock (R)
- **Standard de disqueÅ** : 6Å trous ou CenterÅ Lock (R)
- **Largeur de moyeuÅ** : Boost uniquement (110Å Å IÅavant, 148Å Å IÅarriÅre)
- **Largeur de moyeuÅ** : Boost uniquement (110Å Å IÅavant, 148Å Å IÅarriÅre)
- **Roue libreÅ** : SRAMÅ XD, ShimanoÅ HG9, Shimano MicroÅ Spline
- **Roue libreÅ** : SRAMÅ XD, ShimanoÅ HG9, Shimano MicroÅ Spline

POIDS ROUES

960