

CATÉGORIE ASTM 4 : ENDURO ET TRAIL

Pour optimiser la longévité des roues, Mavic recommande que le poids maximal supporté par les roues ne dépasse pas 150 kg, poids du vélo inclus

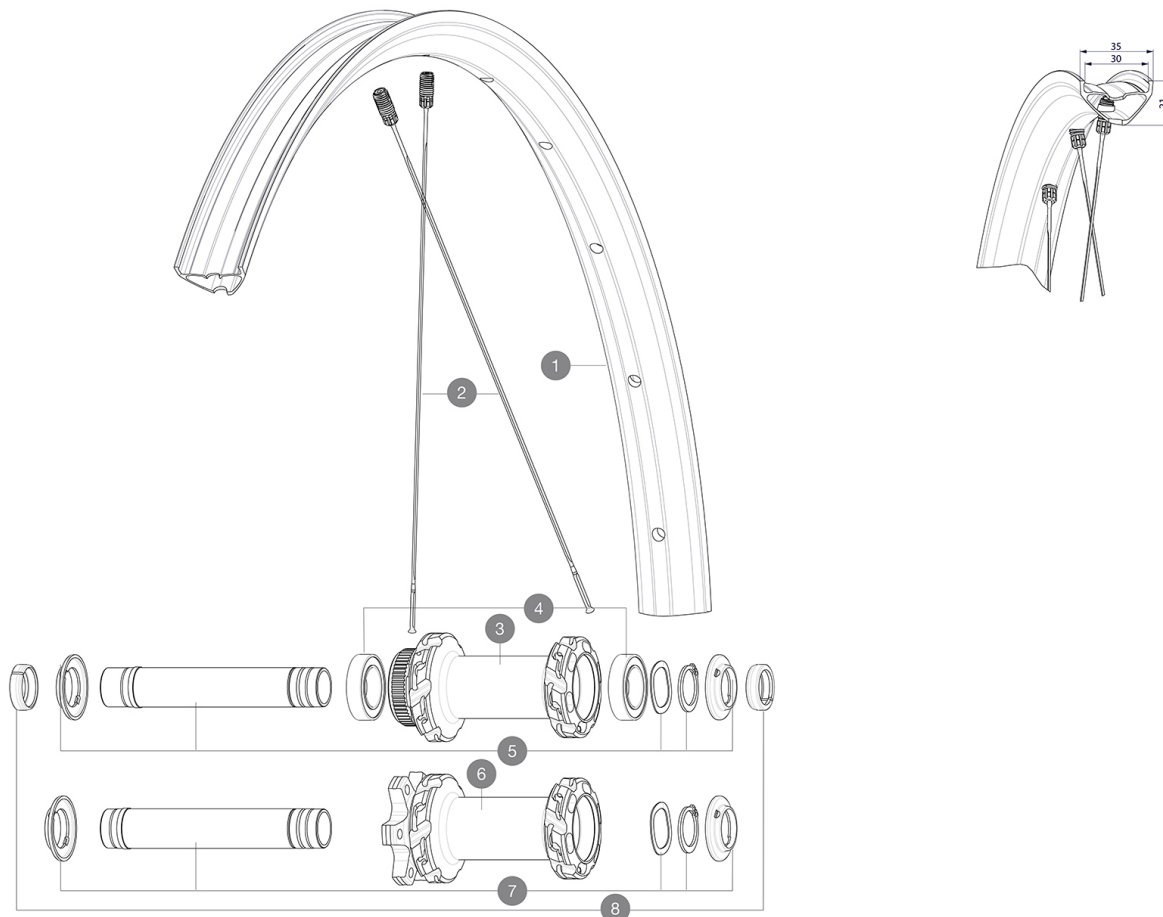
Tailles de pneus recommandées : 60 à 76 mm (2,35" à 3,0")

Pour optimiser la longévité des roues, Mavic recommande que le poids maximal supporté par les roues ne dépasse pas 120 kg, poids du vélo inclus

RÉFÉRENCES ROUES

F90512 CROSSMAX XL 29

F91982 CROSSMAX XL 29



JANTES



&NBSP;:

1	V3766015	Kit Front/Rear rim Crossmax XL 29" MY21
---	----------	---

RAYONS

2	V2388301	Kit 12 Front/Rear Crossmax SL/SLS/XL/XLS 29" butted spoke 2
---	----------	---

MOYEUX

3	N/A	CORPS DE MOYEU
4	V2500901	KIT BEARINGS 18x30x7 + WAVED WASHER + CLIP
5	V2375601	Kit 110mm axle QRM auto MTB from 2019 DCL
6	N/A	CORPS DE MOYEU
7	V2372401	KIT 110mm AXLE QRM AUTO MTB > 2019

OPTIONS

V2374401	TORQUE CAPS 15*31 Adapter MTB QRM Auto > 2019 Frt HUB
----------	---

ADAPTATEURS

8	V2372501	15mm MTB Axle Cap QRM Auto From 2019
	99694101	2 REDUCTEURS 15/9mm

MAVIC CROSSMAX XL 29

LIVRE AVEC

2x rayons de rechange par roue	
Valve et accessoires UST (129x 838 01)	
Valve et accessoires UST (129x 838 01)	
Valve et accessoires UST (129x 838 01)	
Clé multifonction (livrée avec la roue arrière) (325x 423 01)	
Clé multifonction (livrée avec la roue arrière) (325x 423 01)	
Clé multifonction (livrée avec la roue arrière) (325x 423 01)	
2x rayons de rechange par roue	
2x rayons de rechange par roue	
Clé à rayons Fore	
Clé à rayons Fore	

COMPATIBILITE

Roue libre : Shimano HG9, XD ou Micro Spline	
Axe avant : Axe traversant 15x 110 boost	
Axe arrière : Axe traversant 12x 148 boost	
Axe avant : Axe traversant 15x 110 boost	
Axe avant : Axe traversant 15x 110 boost	
Roue libre : Shimano HG9, XD ou Micro Spline	
Roue libre : Shimano HG9, XD ou Micro Spline	
Axe arrière : Axe traversant 12x 148 boost	
Axe arrière : Axe traversant 12x 148 boost	

Spécifications

JANTES

- **Matériau** : S6000 Aluminium
 - **Matériau** : Maxtal
 - **Matériau** : Maxtal
 - **Matériau** : Maxtal
 - **Matériau** : S6000 Aluminium
 - **Matériau** : S6000 Aluminium
 - **Pneumatique** : UST Tubeless et chambre à air
 - **Largeur interne** : 30 mm
 - **Taille 29" ETRTO** : 622x30TC
- Asymmetrical rim design
Traitement Black Shield (protection de la jante contre les chocs et les rayures)
- **Pneumatique** : UST Tubeless et chambre à air
 - **Pneumatique** : UST Tubeless et chambre à air
 - **Largeur interne** : 30 mm
 - **Largeur interne** : 30 mm
 - **ETRTO size 27.5"** : 584x30TC
 - **ETRTO size 27.5"** : 584x30TC
- Traitement Black Shield (protection de la jante contre les chocs et les rayures)
Traitement Black Shield (protection de la jante contre les chocs et les rayures)
- **Taille 29" ETRTO** : 622x30TC
 - **Taille 29" ETRTO** : 622x30TC
- Asymmetrical rim design
Asymmetrical rim design

MOYEURS

- Infinity Hub
- **Axes** : avant 15x 110 boost ; arrière 12x 148 boost
- Moyeu disponible avec disque de frein 6 trous ou Center Lock (R)
- **Axes** : avant 15x 110 boost ; arrière 12x 148 boost
 - **Axes** : avant 15x 110 boost ; arrière 12x 148 boost
- Infinity Hub
Infinity Hub
- Moyeu disponible avec disque de frein 6 trous ou Center Lock (R)
- Moyeu disponible avec disque de frein 6 trous ou Center Lock (R)
- Instant Drive 360
Instant Drive 360
Instant Drive 360

VERSIONS

- **Standard de disque** : 6 trous ou Center Lock (R)
- **Standard de disque** : 6 trous ou Center Lock (R)
- **Standard de disque** : 6 trous ou Center Lock (R)
- **Largeur de moyeu** : Boost uniquement (110x avant, 148x arrière)
- **Largeur de moyeu** : Boost uniquement (110x avant, 148x arrière)

POIDS ROUES

900