

CATÉGORIE ASTM 4 : ENDURO ET TRAIL

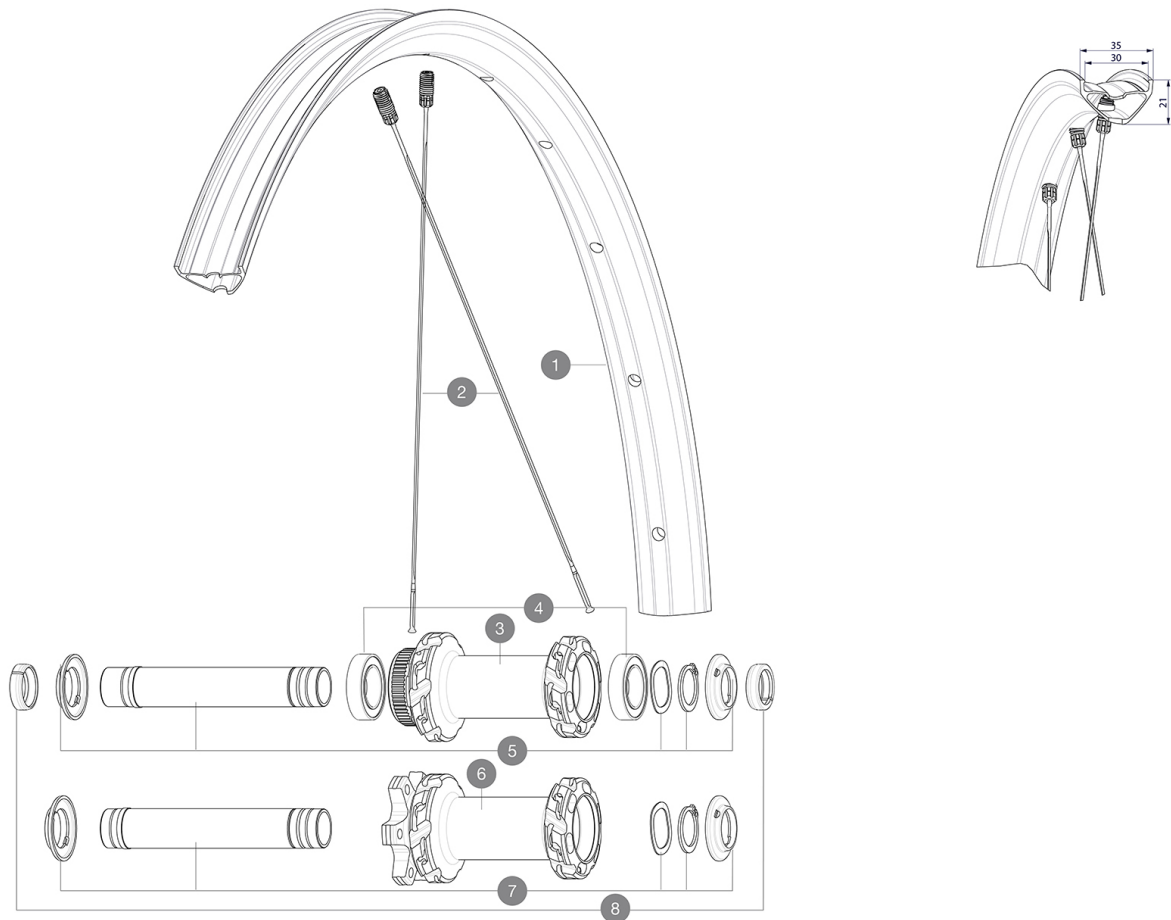
Pour optimiser la longévité des roues, Mavic recommande que le poids maximal supporté par les roues ne dépasse pas 120 kg, poids du vélo inclus

Tailles de pneus recommandées : 60 à 76 mm (2,35" à 3,0")

RÉFÉRENCES ROUES

F90522 Crossmax XL 27,5 Ft Bst*

F91992 Crossmax XL 27,5 DCL Ft Bst*



JANTES



&NBSP;:

| | | |
|---|----------|---|
| 1 | V3766115 | Kit Front/Rear rim Crossmax XL 27,5" MY21 |
|---|----------|---|

RAYONS

| | | |
|---|----------|---|
| 2 | V2388401 | Kit 12 Front/Rear Crossmax XL 27,5" butted spoke 279 M7/7 M |
|---|----------|---|

MOYEUX

| | | |
|---|----------|--|
| 3 | N/A | CORPS DE MOYEU |
| 4 | V2500901 | KIT BEARINGS 18x30x7 + WAVED WASHER + CLIP |
| 5 | V2375601 | Kit 110mm axle QRM auto MTB from 2019 DCL |
| 6 | N/A | CORPS DE MOYEU |
| 7 | V2372401 | KIT 110mm AXLE QRM AUTO MTB > 2019 |

OPTIONS

| | |
|----------|---|
| V2374401 | TORQUE CAPS 15*31 Adapter MTB QRM Auto > 2019 Frt HUB |
|----------|---|

ADAPTATEURS

| | | |
|---|----------|--------------------------------------|
| 8 | V2372501 | 15mm MTB Axle Cap QRM Auto From 2019 |
| | 99694101 | 2 REDUCTEURS 15/9mm |

LIVRE AVEC

| | |
|---|--|
| Valve et accessoires UST (129 838 01) | |
| Clé multifonction (livrée avec la roue arrière) (325 423 01) | |
| 2 rayons de rechange par roue | |
| Clé à rayons Fore | |

COMPATIBILITE

| | |
|--|--|
| Roue libre : Shimano HG9, XD ou Micro Spline | |
| Axe arrière : Axe traversant 12 x 148 boost | |
| Axe avant : Axe traversant 15 x 110 boost | |

Spécifications

JANTES

- **Matériau** : Maxtal
 - **Matériau** : S6000 Aluminium
 - **Pneumatique** : UST Tubeless et chambre à air
 - **Largeur interne** : 30 mm
- Traitement Black Shield (protection de la jante contre les chocs et les rayures)
- **Taille 29" ETRTO** : 622x30TC
- Asymmetrical rim design
- **ETRTO size 27.5"** : 584x30TC
- Fore
SUP

RAYONS

- **Matériau** : acier
 - **Forme** : droits, plats, rétreints
 - **Nombre** : 24 à l'avant et à l'arrière
- Rayonnage avant et arrière croisés par 2 sans contact

MOYEUX

Moyeu disponible avec disque de frein 6 trous ou Center Lock (R)

Infinity Hub
Instant Drive 360

VERSIONS

- **Standard de disque** : 6 trous ou Center Lock (R)
- **Largeur de moyeu** : Boost uniquement (110 à l'avant, 148 à l'arrière)
- **Roue libre** : SRAM XD, Shimano HG9, Shimano Micro Spline
- **Diamètre** : 27,5" et 29"

POIDS ROUES

Weight Front 27.5": 850
Weight Front 29": 900