

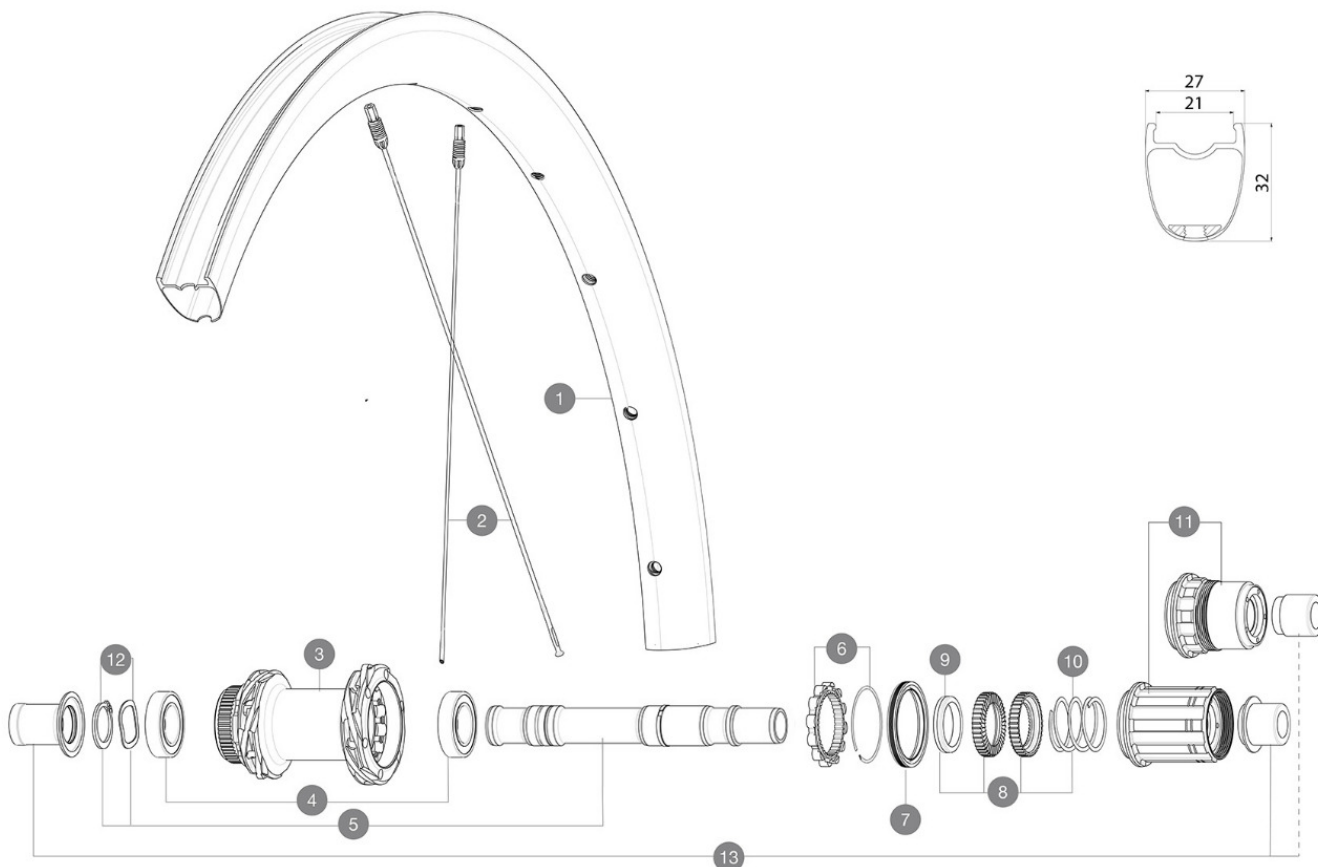
# MAVIC COSMIC SLR 32 DISC

1  
2021  
REAR

CATÉGORIE ASTM 2A : route et chemins, sauts d'une hauteur inférieure à 15 cm  
 Pour optimiser la longévité des roues, Mavic recommande que le poids maximal supporté par les roues ne dépasse pas 120 kg, poids du vélo inclus  
 Tailles de pneus recommandées : entre 25 et 32 mm  
 Corps de roue libre acier ID360 Shimano (IV3790101)  
 Pression max. : se référer aux indications sur la roue et le pneu. Si elles sont différentes, choisir la plus faible  
 Maximum tyre pressure: 6.1bar/88PSI with a 25mm tyre - 3.5bar/51PSI with a 64mm tyre  
 Corps de roue libre ID360 N3W (LV4270100)

## RÉFÉRENCES ROUES

R39781 COS SLR32 CL 700 12X142 M11 R39791 COS SLR32 CL 700 12X142 XDR



## JANTES



&NBSP::

1 V4094615 Kit Front/Rear rim Cosmic SLR 32 Disc

## RAYONS

2 V4164801 Kit 12 CosmicSLR32 Disc aero sspk M6 291

## MOYEUX

|    |           |   |
|----|-----------|---|
| 3  | N/A       | CORPS DE MOYEU  |
| 3  | N/A       | CORPS DE MOYEU  |
| 4  | M40076    | HUB BEARINGS 17x30x7 6903 x 2                         |
| 5  | V00046431 | KIT AXE ID360 142LIGHT CL+CIR                         |
| 6  | V2252701  | KIT ID360 INSERT SHAPED EAR LOBE > 2017               |
| 7  | V00063631 | Kit ID360 seal version 2 (larger)                     |
| 8  | V2251701  | ID360 2 RATCHETS + SPRING + GREASE                    |
| 9  | V2500501  | Kit 3 ID360 pad for noise reduction                   |
| 10 | V2251801  | KIT 3 ID360 ROAD SPRINGS                              |
| 11 | V3430101  | HG11 Freewheel Body ID360                             |
| 11 | V2580101  | FREEHUB BODY XD Road ID360                            |
| 12 | V2373001  | KIT ADJUST. SYSTEM QRM AUTO ID360 for 17x30x7 bearing |

## OPTIONS

V2373401 KIT ID360 135/142 DCL L1 AXLE WITH CLIP

## ADAPTATEURS

|    |          |   |
|----|----------|---|
| 13 | V3811001 | KIT ROAD ID360 RR CL ENDCAP (12MM)              |
|    | V2510901 | ID360 EVO REAR AXLE ADAPTERS 12x135mm DCL & D6T |
|    | V2510801 | ID360 EVO REAR AXLE ADAPTERS 9x135mm DCL & D6T  |

# MAVIC COSMIC SLR 32 DISC

2021  
REAR

## LIVRE AVEC

|  |  |
|--|--|
| Guide utilisateur                                    |  |
| Valve et accessoires UST<br>(129Å 838 01)            |  |
| Valve et accessoires UST<br>(129Å 838 01)            |  |
| Valve et accessoires UST<br>(129Å 838 01)            |  |
| Valve et accessoires UST<br>(129Å 838 01)            |  |
| ClÃ© Å rayons Fore                                   |  |
| Guide utilisateur                                    |  |
| Guide utilisateur                                    |  |
| Guide utilisateur                                    |  |
| Guide utilisateur                                    |  |
| Valve et accessoires UST<br>(129Å 838 01)            |  |
| Corps de roue libre CampagnoloÅ ID360<br>(LV3440100) |  |

## COMPATIBILITE

|   |  |
|---|--|
| Roue libreÅ : Roue libreÅ : Shimano/Sram,<br>convertible en Campagnolo et XD-R avec des corps<br>de roue libre en option                                      |  |
| Roue libreÅ : Roue libreÅ : Shimano/Sram,<br>convertible en Campagnolo et XD-R avec des corps<br>de roue libre en option                                      |  |
| Roue libreÅ : Roue libreÅ : Shimano/Sram,<br>convertible en Campagnolo et XD-R avec des corps<br>de roue libre en option                                      |  |
| Axe avantÅ : axe traversant de 12Å mm,<br>aisÃ©ment convertible en blocage rapide au<br>moyen d'adaptateurs vendus en option.<br>Incompatible avec les axes t |  |
| Axe arriÃ©reÅ : axe traversant de 12Å mm,<br>convertible en blocage rapide au moyen<br>d'adaptateurs en option  |  |
| Axe avantÅ : axe traversant 12Å xÅ 100,<br>aisÃ©ment convertible en blocage rapide au<br>moyen d'adaptateurs vendus en option.<br>Incompatible avec les axes  |  |
| Axe avantÅ : axe traversant 12Å xÅ 100,<br>aisÃ©ment convertible en blocage rapide au<br>moyen d'adaptateurs vendus en option.<br>Incompatible avec les axes  |  |
| Axe arriÃ©reÅ : axe traversant de 12Å mm,<br>convertible en blocage rapide au moyen<br>d'adaptateurs en option  |  |
| Corps de roue libre: convertible SRAM XD route (kit<br>V2580101 vendu sÃ©parÃ©ment)   |  |
| Axe arriÃ©reÅ : axe traversant de 12Å mm,<br>convertible en blocage rapide au moyen<br>d'adaptateurs en option  |  |
| Corps de roue libre: convertible SRAM XD route (kit<br>V2580101 vendu sÃ©parÃ©ment)   |  |
| Corps de roue libre: convertible SHIMANO HG light<br>route (kit V3850101 vendu sÃ©parÃ©ment)  |  |
| Corps de roue libre: convertible SHIMANO HG light<br>route (kit V3850101 vendu sÃ©parÃ©ment)  |  |
| Corps de roue libre: convertible SHIMANO MS (kit<br>V3990101 vendu sÃ©parÃ©ment)  |  |
| Corps de roue libre: convertible SHIMANO MS (kit<br>V3990101 vendu sÃ©parÃ©ment)  |  |
| Corps de roue libre: convertible CAMPAGNOLO ED<br>(kit V3440101 vendu sÃ©parÃ©ment)   |  |
| Corps de roue libre: convertible CAMPAGNOLO ED<br>(kit V3440101 vendu sÃ©parÃ©ment)   |  |