

CATÉGORIE ASTM 3A : CROSS COUNTRY

Pour optimiser la longévité des roues, Mavic recommande que le poids maximal supporté par les roues ne dépasse pas 150 kg, poids du vélo inclus

Largeurs de pneu recommandées : 50 à 76 mm (2,0" à 3,0")

Maximum tyre pressure: 2.35bar/34PSI with a 52mm tyre - 1.25bar/18PSI with a 125mm tyre

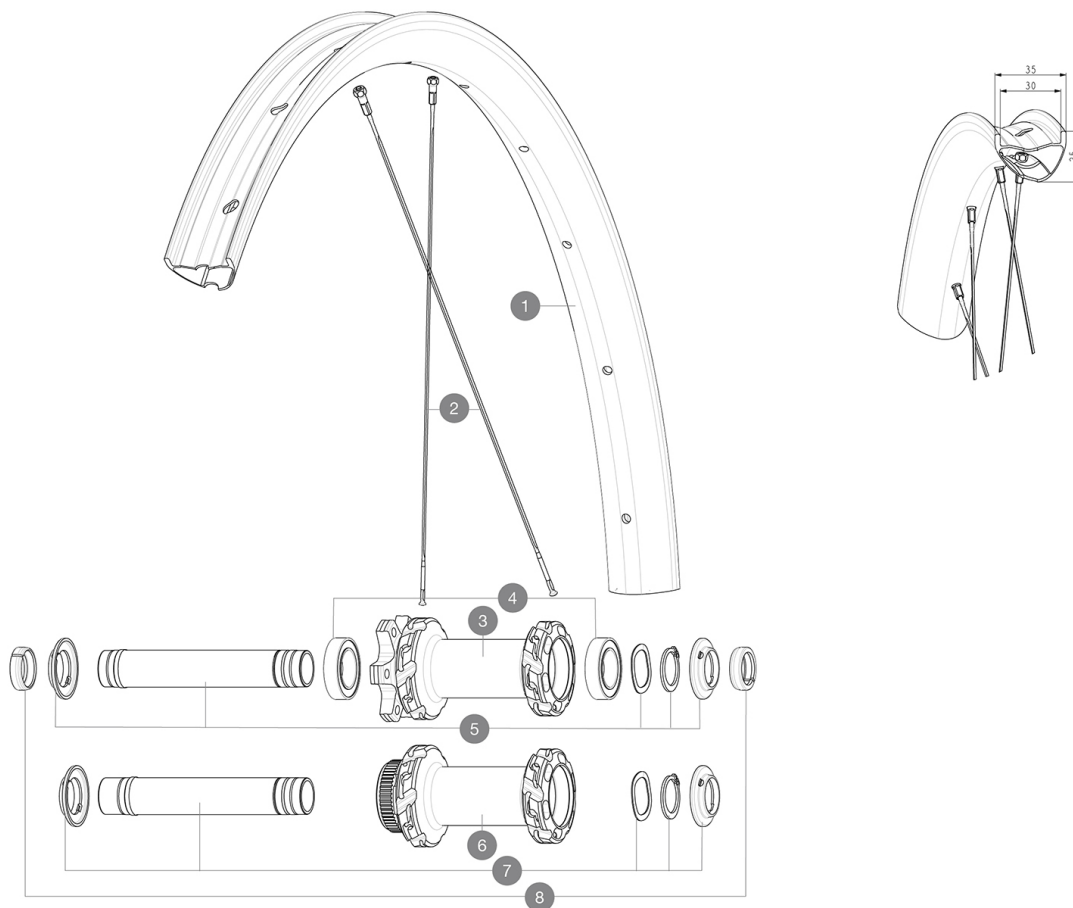
Taille minimale du pneu: largeur 52mm - pression max. 2.35Bar/34PSI

Non-Boost : Adaptateur 15 à 9 mm pour blocage rapide avant ([99694101])

RÉFÉRENCES ROUES

F91941 XMAXSLULT 30 CL 29 BST

F92281 XMAXSLULT 30 INT 29 BST



JANTES



 NBSP::

1	V00004631	Kit Front/Rear rim Crossmax SL Ultimate 30
	V3750101	35mm UST Green Tape for 30mm wide rims

RAYONS

2	V2389101	Kit 12Fr/Rr XmaxSL Ultimate spk293+np&w while stock lasts
2	V00065231	Kit12Ft/Rr MTBcarb29 ss spk293

MOYEURS

3	N/A	CORPS DE MOYEU
4	V2500901	KIT BEARINGS 18x30x7 + WAVED WASHER + CLIP
5	V2372401	KIT 110mm AXLE QRM AUTO MTB > 2019
6	N/A	CORPS DE MOYEU
7	V2375601	Kit 110mm axle QRM auto MTB from 2019 DCL

OPTIONS

V2374401	TORQUE CAPS 15*31 Adapter MTB QRM Auto > 2019 Frt HUB
----------	---

ADAPTATEURS

8	V2372501	15mm MTB Axle Cap QRM Auto From 2019
	99694101	2 REDUCTEURS 15/9mm

LIVRE AVEC

Guide utilisateur	
Housse de roue (V24 801 01)	
2Â rayons de rechange par roue	
Valve et accessoires UST (129Â 838Â 01)	
Valve et accessoires UST (129Â 838Â 01)	
Valve et accessoires UST (129Â 838Â 01)	
Fond de jante tubeless prÂ©installÂ©	
Fond de jante tubeless prÂ©installÂ©	
Fond de jante tubeless prÂ©installÂ©	
ClÂ© multifonction (livrÂ©e avec la roue arriÂ©re) (325Â 423 01)	
ClÂ© multifonction (livrÂ©e avec la roue arriÂ©re) (325Â 423 01)	
Housse de roue (V24 801 01)	
Housse de roue (V24 801 01)	
Housse de roue (V24 801 01)	
Guide utilisateur	
Fond de jante tubeless prÂ©installÂ©	
Valve et accessoires UST (129Â 838Â 01)	
2Â rayons de rechange par roue	

COMPATIBILITE

Axe avantÂ : Axe traversant 15Â xÂ 110Â boost	
Axe arriÂ©reÂ : Axe traversant 12Â xÂ 148Â boost	
Axe avantÂ : Axe traversant 15Â xÂ 110Â boost	
Axe avantÂ : Axe traversant 15Â xÂ 110Â boost	
Corps de roue libre: convertible SHIMANO HG MTB acier (kit V3790101 vendu sÂ©parement)	
Corps de roue libre: convertible SHIMANO HG MTB acier (kit V3790101 vendu sÂ©parement)	
BoostÂ : adaptateur avantÂ 20 Â 15Â mm (12982801))	
Axe avantÂ : fixation par Â©crous uniquement (fournis), filetageÂ M9x1	
Adaptateurs axe arriÂ©re: 12x148 convertible en 9x141 (kit V2510801 vendu sÂ©parement)	
Adaptateurs axe arriÂ©re: 12x148 convertible en 9x141 (kit V2510801 vendu sÂ©parement)	
Axe avantÂ : Axe traversant 15Â xÂ 110Â boost	
Axe arriÂ©reÂ : Axe traversant 12Â xÂ 148Â boost	
Axe avantÂ : fixation par Â©crous uniquement (fournis), filetageÂ M9x1	